



**INSTRUCTION MANUAL
MODE D'EMPLOI
MONTAGE- UND BEDIENUNG
SANLEITUNG
MANUALE D'ISTRUZIONE
MANUAL DE INSTRUÇÕES
MANUAL DE INSTRUCCIONES**

**Model 9011 - 1/16 scale 4WD Truck
Truck tout terrain 1/16ème 4x4 (Ref. Rc9011)
Monster scala 1/16 4WD Art : 9011
Modelo 9011 - Truck 4WD escala 1/16
Modelo 9011 4WD Truck de Escala 1/16-S**

www.zdracing.com



9011

- ◆ This instruction manual details the model car construction. Please keep and refer to this manual for maintenance and replacing parts. Users unfamiliar with maintaining and assembling R/C cars should contact their ZD distributor or local hobby shop.
- ◆ Ce mode d'emploi indique en détails la façon dont votre modèle a été assemblé. Conservez ce manuel pour vous y référer lors de l'entretien du modèle ou lors de l'acquisition de pièces détachées. Nous recommandons aux utilisateurs qui n'ont pas l'habitude d'assembler ou d'entretenir un modèle réduit, de prendre contact avec le revendeur le plus proche afin de se faire assister.
- ◆ Diese Montage- und Bedienungsanleitung beschreibt den Aufbau und den Betrieb des Modells. Bitte bewahren Sie die Anleitung auf, um für Reparaturen, Wartung und den Bezug von Ersatzteilen darauf zurückgreifen zu können. Sollten Sie noch keine Erfahrung in der Montage und im Betrieb von RC-Cars haben, empfehlen wir Ihnen sich im Modellbaufachgeschäft Unterstützung zu erfragen oder an einen Verein zu wenden.
- ◆ Questo manuale d'istruzioni , serve per la manutenzione e la sostituzione di parti danneggiate del vostro modello . Se siete dei principianti e non avete molta familiarità nella manutenzione del vostro modello potete sempre rivolgervi al vostronegoziante di fiducia per l'assistenza.
- ◆ Este manual de instruções detalha a montagem do automodelo. Mantenha o manual como referência para manutenção e substituição de peças. Usuários não familiarizados com a manutenção e montagem de modelos RC deverão contactar seu distribuidor ZD ou revendedor local.
- ◆ Este manual de instrucciones detalla la forma de contruccion del carro modelo, mantener y hacer referencia a este manual para el mantenimiento y la sustitución de partes. Los usuarios no familiarizados con el mantenimiento de los modelos R / C de ZD deben ponerse en contacto con su distribuidor local o tienda de hobby de asistencia.

Model 9011 - 1/16 scale 4WD Truck

TECHNICAL DATA

Length---10.1"(256mm)
Width---7.8"(198mm)
Height---4.8"(122mm)
WheelBase ---7.0"(179mm)
GearRatio---10.5:1
GroundClearance ---1.2"(30mm)
WheelSpec--- ϕ 3.0"x1.3"(75mmx34mm)

Truck tout terrain 1/16ème 4x4 (Ref. Rc9011)

CARACTERISTIQUES

Longueur---256mm
Largeur---198mm
Hauteur---122mm
Empattement---179mm
Rapport de transmission---10.5:1
Garde au sol---30mm
Diamètre et largeur des roues--- ϕ 75mmx34mm

Model 9011 - 1/16 scale 4WD Truck

TECHNISCHEDATEN

Länge ---265mm
Breite---198mm
Höhe---122mm
Radstand---179mm
Getriebe---10,5:1
Bodenfreiheit---30mm
Räder---75x34mm

Monster scala1/16 4WD Art : 9011

DATITECNICI

Lunghezza---10.1"(256mm)
Larghezza---7.8"(198mm)
Altezza---4.8"(122mm)
Interasse---7.0"(179mm)
RapportoTrasmissione---10.5:1
AltezzadaTerra---1.2"(30mm)
MisureCerchi--- ϕ 3.0"x1.3"(75mmx34mm)

Modelo 9011 - Truck 4WD escala 1/16

ESPECIFICAÇÕES

Comprimento---10.1"(256mm)
Largura---7.8"(198mm)
Altura---4.8"(122mm)
Distância entre eixos---7.0"(179mm)
Redução---10.5:1
Distância do solo---1.2"(30mm)
Rodas--- ϕ 3.0"x1.3"(75mmx34mm)

Modelo 9011 4WD Truck de Escala 1/16

TECHNICALDATA

Length---10.1"(256mm)
Width---7.8"(198mm)
Height---4.8"(122mm)
WheelBase---7.0"(179mm)
Gear Ratio---10.5:1
Ground Clearance---1.2"(30mm)
Wheel Spec--- ϕ 3.0"x1.3"(75mmx34mm)

- ◆ Congratulations on the purchase of our 1/16 scale 4WD car. The model was developed by an experienced R/C car designer and has several Design Patents, which have been tested and improved repeatedly. We are confident that the model will give you hours of driving pleasure. Good luck and good racing!
- ◆ Vous venez de faire l'acquisition d'un truck électrique quatre roues motrices à l'échelle 1/16ème et nous vous en félicitons. Ce modèle a été développé par un grand constructeur de modèles réduits de voitures, et dispose de plusieurs équipements brevetés ayant depuis longtemps fait leurs preuves. Nous sommes certains que ce modèle vous procurera de longues heures de pilotage.
- ◆ Wir gratulieren Ihnen zur Auswahl des 1:16-Scale-Allrad-Autos. Das Modell wurde von erfahrenen RC-Car-Konstrukteuren entwickelt und hat einige exklusive und patentierte Detaillösungen, die allesamt ausgiebig getestet wurden. Wir sind uns sicher, dass Sie mit dem Modell viele Stunden Fahrvergnügen haben werden. Viel Glück und gutes Rennen!
- ◆ Congratulazioni per l'acquisto del nostro Buggy 4WD elettrico Scala 1/8. Questo modello è stato sviluppato da un progettista esperto di automodelli R/C. Questo Buggy 4WD è stato testato e migliorato ripetutamente e sicuramente vi darà parecchie soddisfazioni e ore di divertimento.
- ◆ Parabéns pela compra de seu carro 4WD escala 1/16. O modelo foi desenvolvido por um experiente projetista de carros RC e incorpora várias patentes que tem sido testadas e constantemente melhoradas. Estamos confiantes que este automodelo lhe dará horas de pilotagem prazerosa. Boa sorte e ótimas corridas!
- ◆ Enhorabuena por la compra de nuestro Modelo 9011 4WD Truck de escala 1 / 16. El modelo fue desarrollado por un experimentado diseñador de automóviles R / C, y tiene varias patentes de diseño que han sido probadas y mejoradas varias veces. Estamos seguros de que el modelo que le dará horas de placer de conducción. Buena suerte y buenas carreras!
- ◆ The caution and/or attention symbols will warn you about steps that can be dangerous. Please read the instructions thoroughly and carefully before proceeding
- ◆ Le pictogramme "Attention" symbolisé par un point d'exclamation à l'intérieur d'un triangle attire votre attention sur un point pouvant être dangereux. Prenez soin de lire attentivement les instructions avant de procéder aux manipulations à effectuer.
- ◆ Die „Caution“- und/oder „Attention“-Symbole weisen auf Arbeitsschritte hin, die sollten sie falsch ausgeführt werden gefährlich sein können. Bitte lesen Sie die Anleitung sorgfältig und aufmerksam durch, bevor Sie mit diesen Arbeitsschritten fortfahren.
- ◆ ATTENZIONE !!! prima di utilizzare il modello ,leggere attentamente questo libretto di uso e manutenzione
- ◆ O símbolo de cuidado e/ou atenção é para avisá-lo acerca de passos que podem ser perigosos. Por favor, leia atentamente todas as instruções antes de continuar.
- ◆ La precaución y / o símbolos de atención le advertirá sobre las medidas que pueden ser peligrosas. Por favor, lea las instrucciones cuidadosamente antes de proceder..



Caution

Failure to follow the instructions may damage your model or cause serious injury.
Le fait de ne pas respecter les consignes peut endommager votre modèle ou provoquer de graves blessures.
Ein Nicht-Befolgen der Anleitung kann das Modell beschädigen oder sogar Verletzungen verursachen.
La mancata osservanza delle istruzioni potrebbe danneggiare il tuo modello o causare lesioni gravi.
A não observância das instruções poderá ocasionar danos ao seu modelo ou sérios ferimentos.
El incumplimiento de las instrucciones puede dañar su modelo o causar lesiones graves



Caution Attention Achtung Attenzione Cuidado Precaución

- ◆ To prevent any serious injury and/or damage to property, please be responsible when operating all R/C models. These models can achieve high speeds and require caution when being operated.
- ◆ Afin de prévenir tout accident et/ou dommage matériel, veuillez à utiliser votre modèle réduit avec précautions. Ce modèle peut atteindre une vitesse de pointe très élevée, et peut de ce fait devenir particulièrement dangereux.
- ◆ Um Verletzungen oder Beschädigungen zu vermeiden, seien Sie immer aufmerksam umsichtig, wenn Sie das Modell betreiben. Dieses Modell kann hohe Geschwindigkeiten erreichen.
- ◆ Per evitare eventuali lesioni gravi e / o danni alle cose, si prega di essere responsabili durante il funzionamento e l'utilizzo del modello. Questo modello può raggiungere velocità elevate e quindi richiede molta attenzione durante il suo utilizzo.
- ◆ Para evitar sérios ferimentos e/ou danos à propriedades, por favor, opere com responsabilidade todos os modelos rádio controlados. Esses modelos podem atingir altas velocidades e requerem cuidado ao serem operados.
- ◆ Para evitar cualquier lesión grave y / o daños a la propiedad, por favor, ser responsable durante el funcionamiento de todos los modelos de control remoto. Estos modelos pueden alcanzar altas velocidades y requieren precaución al ser operados.

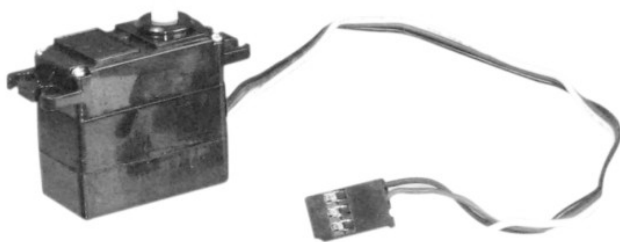
SAFETY GUIDELINES NOTE PER LA SICUREZZA

- ◆ Do not operate your model near open flames or heat sources.
- ◆ Be aware that some parts will be hot after operating
- ◆ Keep away from children, this is not a toy and adult supervision is strongly recommended.
- ◆ Store in a well ventilated area and remove batteries when not in use.
- ◆ Betreiben Sie das Modell nicht in der Nähe von offenen Flammen oder Hitzequellen.
- ◆ Einige Teile können nach dem Fahren sehr heiß sein!
- ◆ Halten Sie das Modell von Kindern fern. Es ist kein Spielzeug und die Beaufsichtigung durch einen Erwachsenen wird ausdrücklich empfohlen.
- ◆ Lagern Sie das Modell in gut belüfteten Räumen und nehmen Sie bei Nichtgebrauch die Batterien heraus.
- ◆ Não opere seu modelo na proximidade de fogo ou fontes de calor.
- ◆ Esteja atento pois algumas partes do modelo estarão muito quentes após o seu funcionamento.
- ◆ Mantenha o carro afastado de crianças, ele não é um brinquedo e a supervisão de adultos é altamente recomendada.
- ◆ Guarde o carro em uma área bem ventilada e retire as baterias quando não o estiver usando.

CONSIGNES DE SÉCURITÉ ORIENTAÇÕES DE SEGURANÇA

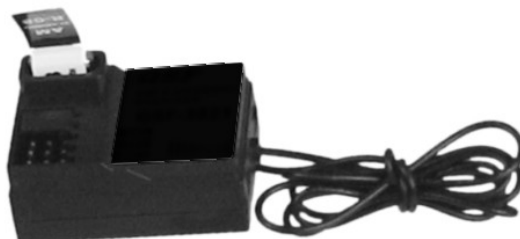
- ◆ N'utilisez JAMAIS votre modèle à proximité de flammes ou d'une source de chaleur.
- ◆ ATTENTION, certaines pièces peuvent devenir brûlantes après utilisation.
- ◆ Maintenez votre modèle hors de portée des enfants. Ceci n'est pas un jouet. Ne convient pas à un enfant de moins de 14 ans sans la surveillance d'un adulte !
- ◆ Entreposez votre modèle dans un endroit aéré et retirez les accus lorsque vous ne l'utilisez pas pendant une longue période.
- ◆ Non utilizzare il modello vicino a fiamme libere o a sorgenti di calore
- ◆ Fare attenzione dopo l'uso alcune parti raggiungono temperature elevate
- ◆ Tenere lontano dalla portata dei bambini, questo non è un giocattolo e si raccomanda la supervisione di un adulto
- ◆ Dopo l'uso riporre il modello in un luogo ventilato e staccare sempre le batterie
- ◆ No utilice el modelo cerca de llamas abiertas o fuentes de calor.
- ◆ Tenga en cuenta que algunas partes se calientan después de funcionamiento.
- ◆ Mantener alejado de los niños, este no es un juguete y la supervisión de un adulto se recomienda encarecidamente.
- ◆ Mantenga en un área bien ventilada y retire las pilas cuando no esté en uso.

SICHERHEITS-RICHTLINIEN DIRECTRICES DE SEGURIDAD



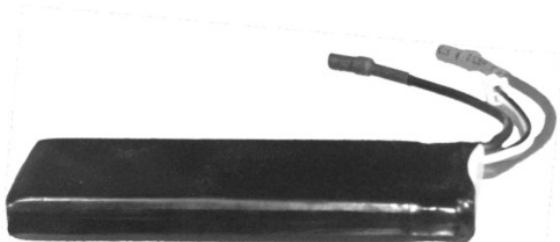
6087

2.2KG Servo
Servo 2.2KG
Servo (2,2KG Stellkraft)
2.2KG Servocomando
Servo 2,2 KG
2.2KG Servomotor



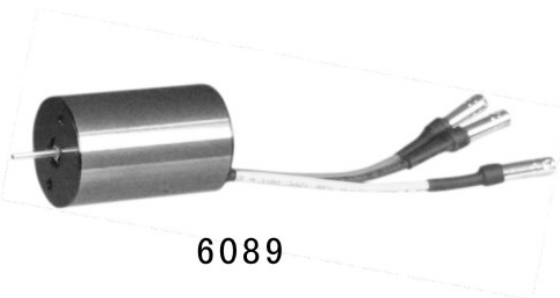
6088

Receiver
Récepteur
Empfänger
Ricevente
Receptor
Receptor



6090

Li -Po Battery 1500mAh 7.4V 15C
Batterie Li-Po 1500mAh 7,4V 15C
LiPo-Fahrakku, 1,5 Ah, 7,4 Volt, 15 C
Batteria Li-Po 1500mAh 7,4V 15C
Bateria Li-Po 1500mAh 7,4V 15C
Batería Li-Po 1500mAh 7.4V 15C



6089

B2435 3900Kv Brushless Motor
Moteur brushless B2435 3900Kv
Bürstenloser Motor „2435 3900 Kv“
B2435 3900Kv Brushless Moto
Motor Brushless B2435 - 3900Kv
B2435 3900Kv Motor sin escobillas



6091

Brushless ESC 40A
Variateur brushless 40A
Fahrtenregler 40A
Regolatore elettronico 40 A
ESC 40A Brushless
ESC 40A sin escobillas

Recommended Maintenance Tools:

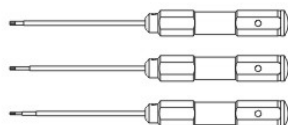
Empfohlenes Werkzeug

Ferramentas Recomendadas para Manutenção:

Outillage recommandé (non inclus dans la boîte)

Attrezzi consigliati per la manutenzione

Herramientas de Mantenimiento recomendadas:



Assorted Screwdrivers (not included)

Jeu de tournevis (ref. Rc1890)

Schraubendreher-Sortiment (nicht im Lieferumfang)

Cacciaviti assortiti (non inclusi)

Chaves para parafusos vários tipos (não inclusas)

Surtido de Atornilladores (no incluido)



Hobby Scissors (not included)

Ciseaux à lexan (ref. T1304)

Schere (nicht im Lieferumfang enthalten)

Forbici per Lexan (non incluse)

Tesoura para Hobby (não inclusa)

Tijeras de Hobby (no incluidas)



Hobby Knife (not included)

Couteau de modélisme ou

cutter (ref. 3.12010)

Messer mit Abbrechklinge

(nicht im Lieferumfang enthalten)

Cutter (non incluso)

Faca para hobby (não inclusa)

Navaja de Hobby (no incluida)



Needle Nose Pliers (not included)

Pincès à plier

Spitzzange (nicht im Lieferumfang enthalten)

Pinza a becchi (non incluse)

Alicates de bico fino (não incluso)

Pinzas Nariz de Aguja (no incluida)



Wire Cutters (not included)

Pincès coupantes

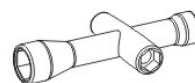
Seitenschneider (nicht im Lieferum-

-fang enthalten)

Tronchesino (non incluso)

Alicates de corte (não incluso)

Cortadora de alambre (no incluida)



Small Cross Socket Wrench (not included)

Clef à bougie (ref. 36.103)

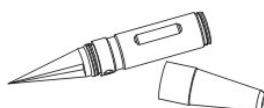
Kurzer Glühkerzenschlüssel (nicht im Lieferu-

-mfang enthalten)

Chiave a croce corta (non inclusa)

Pequena chave soquete em cruz (não inclusa)

Llave pequeña de encaje de cruz (no incluida)



Reamer (not included)

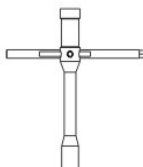
Perforeur de carrosserie (ref. SAB142)

Reibahle (nicht im Lieferumfang enthalten)

Svasatore (non incluso)

Alargador de Furos (não incluso)

Escariador (no incluido)



Long Cross Socket Wrench (not included)

Clef en croix multifonction (ref. T1116)

Langer Glühkerzenschlüssel (nicht im Lieferumfang enthalten)

Chiave a croce lunga (non inclusa)

Longa chave soquete em cruz (não inclusa)

Llave grande de encaje de cruz (no incluida)

Body (Black) Carrosserie (noire) Karosserie (Schwarz) Carrozzeria Nera Carroceria (bolha) Preta Cuerpo (Negro)



Symbols used throughout the instruction manual

Symbole wie sie in der Montageanleitung verwendet werden

Símbolos Utilizados neste Manual

Instructions de montage

Simboli utilizzati nel manuale

Símbolos utilizados en el manual de Instrucciones



Pure Silicone Oil (not included)
Utiliser de l'huile silicone (non inclus dans la boîte)
Silikonöl (nicht im Lieferumfang)
Óleo siliconico (non incluso)
Óleo Siliconizado puro (não incluso)
Aceite de Silicona pura (no incluido)



Apply CA glue (not included)
Utiliser de la colle cyanoacrylate (non incl -us dans la boîte)
Sekundenkleber verwenden (nicht im Lieferumfang)
Applicare colla cianoacrilica (non inclusa)
Aplique cola Cianoacrilato (não inclusa)
Aplicación de Pegamento (no incluido)



Assemble both Left and Right Sides
Assembler simultanément le côté gauche et le côté droit
Montieren Sie je eine linke und eine rechte Seite
Assemblare destro e sinistro
Monte o lado esquerdo e o direito
Ensamblados Izquierdo y Derecho



Assemble both Front and Rear Ends
Assembler simultanément l'avant et l'arrière
Montieren Sie je ein Vorder- und ein Hinterteil
Assemblare anteriore e posteriore
Monte as extremidades da frente e de trás.
Ensamblados Frontal y Trasero

Required items; not included with model
 Eléments requis non incus dans la boîte
 Erforderliches Zubehör; nicht im Lieferumfang des Modells
 Articoli non inclusi in questo kit
 Itens requeridos não inclusos com o modelo.
 Artículos Requeridos, que no estan incluidos con el modelo



8 AA - Alkaline Batteries (not included)
 8 piles alcalines AA sont requises pour l' é metteur (non incluses dans la boîte)
 Acht AA-Batterien (nicht im Lieferumfang)
 Batterie stilo Tipo AA alkaline (non incluse)
 8 Pilhas AA alcalinas (não inclusas)
 8 AA - Pilas alcalinas requeridas para transmisor de radio (no incluidas)



Caution Attention Achtung Attenzione Cuidado Precaución

Electronic Speed Control
 Variateur électronique
 Regler
 Regolatore elettronico
 Controlador Eletrônico de Velocidade
 Control de Velocidad Electrónico

Receiver
 Récepteur
 Empfänger
 Ricevente
 Receptor
 Receptor

Battery
 Pack d'accus
 Fahrakku
 Batteria
 Bateria
 Bateria

Tire
 Roue et pneu
 Reifen
 Ruote
 Pneu
 Lantas

Drive Shaft
 Cardans
 Antriebswelle
 Semiassi
 Eixo Transmissão
 Eje de Accionamiento

Wheel Hub
 Fusées
 Radnabe
 Trascinatore ruota
 Cubo de Roda
 Eje de Llanta

Servo
 Servo
 Servo
 Servocomando
 Servo
 Servomotor

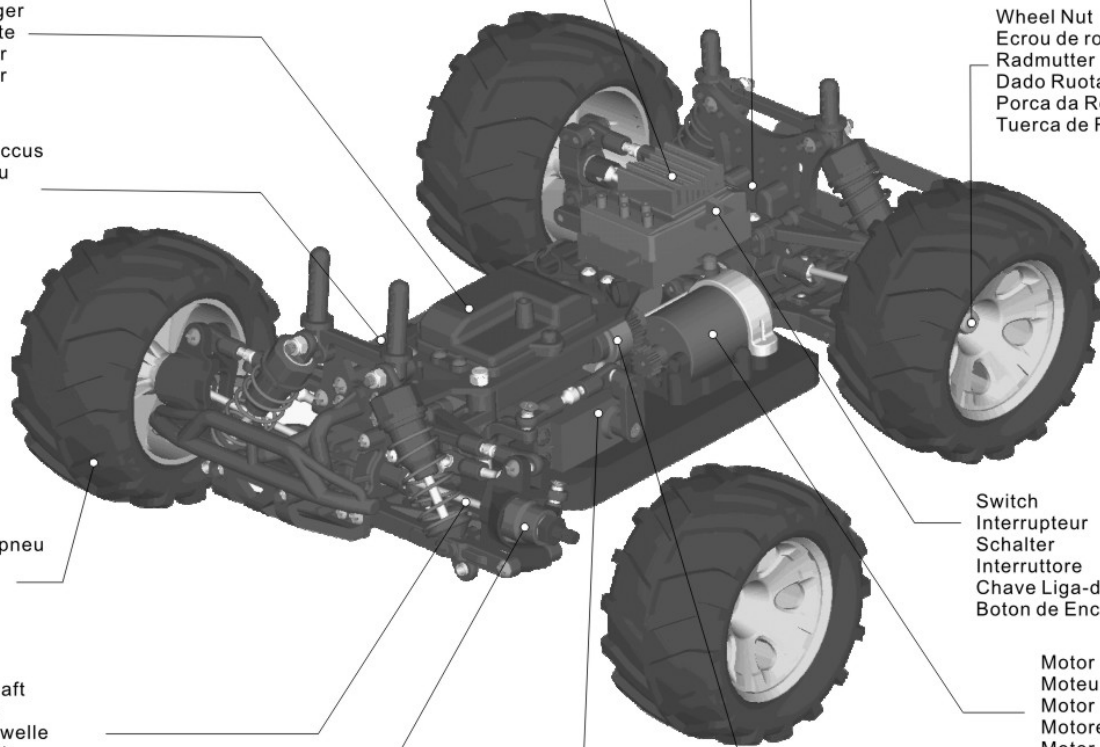
Gear Box
 Cellule
 Getriebe
 scatola ingranaggi
 Caixa de Engrenagens
 Caja de Cambios

Wheel Nut
 Ecrou de roue
 Radmutter
 Dado Ruota
 Porca da Roda
 Tuerca de Rueda

Switch
 Interrupteur
 Schalter
 Interruttore
 Chave Liga-desliga
 Boton de Encendido

Motor
 Moteur
 Motor
 Motore
 Motor
 Motor

Center Differential Mount
 Différentiel central
 Zentrales Differential
 Supporto differenziale centrale
 Montante do Diferencial Central
 Montadura Diferencial Central



Use of transmitter to control your vehicle
Die Benutzung der Fernsteuerung
Usado do transmissor para controlar seu veículo...

Comment utiliser votre émetteur pour contrôler votre modèle ...
Usare la trasmittente per il controllo del modello
Use el Transmisor para para controlar su coche

Install the batteries in the transmitter

Insert the 8AA batteries into the battery compartment on the bottom of the transmitter.

Placez les piles dans l' é metteur

Ins é rez les 8 piles AA dans leur logement à la base de l' é metteur.

Einsetzen der Batterien in den Sender.

Stecken Sie die acht AA-Batterien in das Batteriefach auf der Unterseite des Senders.

Utilizzare 8 batterie stilo tipo AA ricaricabili o alkaline (non incluse)

Instale as pilhas no transmissor.

Coloque as 8 pilhas AA no compartimento de pilhas na parte de baixo do transmissor.

Instale las baterías en el transmisor

Coloque las baterías 8AA en el compartimiento de abajo del transmisor.

RADIO-Part Number 6150
Radiocomando Art.6150

EMETTEUR Référence Rc6150
RÁDIO Peça número 6150

Fernsteuerung Nr. 6150
RADIO Numero de Parte 6150

Steering Servo Reverse Switch
Interrupteur d'inversion du servo de direction
Steuerung-Servowegumkehr
Interruttore Revers Sterzo
Chave de Reversão do Servo da Direção
Interruptor de servo para reversa

Steering Dual Rate
Dual Rate de direction
Steuerung-Wegbegrenzung
Dual Rate Sterzo
Dual Rate da Direção
Interruptor de ritmo doble

Steering End Point Adjustment
Réglage de fin decourse de direction
Steuerung-Endpunkteinstellung
Regolazione fine corsa sterzo
Ajuste Final de Curso da Direção
Ajuste final para los puntos de dirección

Power Switch
Interrupteur
Schalter
Interruttore
Chave Liga/Desliga
Boton de Encendido

Power
Interrupteur
Power
Interruttore
Força
Dar Energia

Throttle End Point Adjustment
Réglage de fin de course des gaz
Motordrossel-Endpunkteinstellung
Regolazione fine corsa Gas
Ajuste Final de Curso da Aceleração
Punto de ajuste final del Acelerador

Throttle Reverse Switch
Interrupteur d'inversion des gaz
Motordrossel-Servowegumkehr
Interruttore Revers Gas
Chave reversão da Aceleração
Boton de Aceleración para Reversa

Antenna
Antenne
Antenna
Antena
Antena

Steering Wheel
Steuerrad
Volante de Dirção
Volante Comando Sterzo



Steering Trim
Trim de direction
Steuerungstrimmung
Trim Sterzo
Trim da Direção
Ajustador de Dirección

Crystal (AM)
Quartz (AM)
Quarz (AM)
Quarzo
Cristal (AM)
Cristal AM

Throttle Trim
Trim des gaz
Drossel-Trimmiung
Trim Gas
Trim da Aceleração
Ajustador del Acelerador

Throttle Trigger
Gâchette des gaz
Gashebel
Comando Gas
Gatilho de Aceleração
Disparador del Acelerador



Battery Installation
Installazione batterie

Installation des piles
Instalação das Pilhas

Batterien einsetzen
Instalación de Batería

1. For better performance we strongly recommend that you use AA 1.5V alkaline batteries (not included), rather than 1.2V rechargeable batteries
2. Batteries may leak if installed with wrong polarity or if left unattended for an extended period of time.
3. Do not mix old and new batteries
4. Do not leave the batteries in your transmitter when storing for a long period of time.

1. Pour des raisons de sécurité, nous vous recommandons d'utiliser des piles alcalines AA 1.5V plutôt que des accus rechargeables 1.2V.
2. Les piles peuvent fuir si leur polarité n'est pas respectée ou si elles sont laissées dans leur logement pendant une longue période de non utilisation.
3. N'associez pas des piles anciennes et des piles neuves (utilisez exclusivement des piles neuves).
4. Ne laissez JAMAIS les piles à l'intérieur de votre émetteur et de votre modèle quand ces derniers ne sont pas utilisés pendant une longue période.

1. Um eine höhere Leistung zu erzielen empfehlen wir Ihnen die Verwendung von AA-Batteriezellen 1,5 Volt (nicht enthalten), anstatt 1,2-Volt-Akkus.
2. Batterien können auslaufen wenn sie mit verkehrter Polarität eingesetzt wurden oder für eine längere Zeit nicht benutzt werden.
3. Mixen Sie nicht alte mit neuen Batterien.
4. Lassen Sie die Batterien nicht im Sender, wenn Sie ihn für eine längere Zeit nicht benutzen.

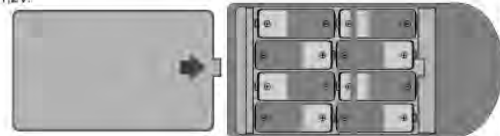
1. Per la sicurezza si raccomanda di utilizzare batterie stilo tipo AA 1,5V Alkaline oppure AA 1,2V Ricaricabili
2. Non invertire la polarità delle batterie
3. Non mescolare batterie vecchie e nuove
4. Non lasciare le batterie all'interno del trasmettitore per lunghi periodi

1. Para melhor desempenho, recomendamos fortemente o uso de pilhas AA alcalinas de 1.5V e não pilhas recarregáveis de 1.2V.
2. As pilhas podem vazar se instaladas com polaridade errada ou deixadas sem uso por um extenso período de tempo.
3. Não misture pilhas novas com pilhas velhas.
4. Não deixe as pilhas no transmissor quando for guardá-lo por um longo período de tempo.

1. Por razones de seguridad le recomendamos que utilice pilas alcalinas AA 1,5 V, en lugar de baterías recargables 1.2V
2. Las Baterías pueden tener fugas si se instala con la polaridad equivocada o si se deja sin atender durante un periodo prolongado de tiempo.
3. No mezcle baterías nuevas y usadas
4. No deje las baterías en el transmisor, al almacenar durante un largo periodo de tiempo.



Transmitter Battery Door, Compartment and Polarity.
Vérifiez la polarité des piles lors de leur insertion dans le logement.
Sender-Batterieabdeckung, Batterieschacht und Polarität.
Box portabatterie
Tampa do compartimento das pilhas, compartimento e polaridade.
Puerta de la batería del transmisor, compartimiento y polaridad



Adjustments before running car
Réglages à réaliser avant d'utiliser votre modèle
Einstellungen bevor gefahren wird.
Estrarre l'antenna prima di utilizzare il modello
Ajustes antes de correr con o carro
Ajuste el carro antes de correrlo

Turn on transmitter first, then turn on receiver
Allumez TOUJOURS l'émetteur en premier, puis le récepteur
Schalten Sie zuerst den Sender ein, dann den Empfänger.
Accendere prima la trasmittente poi la ricevente
Ligue primeiro o transmissor, depois o receptor.
Encienda el Transmisor de primero, después encienda el receptor

- ◆ Check the radio system and range before every driving session.
DO NOT operate the model if there is any problem with the radio system
- ◆ Effectuez TOUJOURS un test de portée avant d'utiliser votre modèle ! N'utilisez PAS votre modèle si votre ensemble radiocommandé présente le moindre problème !
- ◆ Kontrollieren Sie die Fernsteuerung und ihre Reichweite vor jeder Fahrt.
Fahren Sie NICHT, wenn es Probleme mit der Fernsteuerung gibt.
- ◆ Prima di utilizzare il modello, controllate la portata del radiocomando
NON UTILIZZARE il modello se vi sono interferenze o problemi radio
- ◆ Verifique o sistema de rádio e seu alcance antes de cada sessão de uso.
NÃO opere o modelo se houver qualquer problema com o sistema de rádio.
- ◆ Ajuste la antenna antes de operar el coche NO HAGA FUNCIONAR el modelo si hay algún problema con el sistema de radiocomunicación.



Transmitter Operation
Funcionamento Transmítente

Utilisation de l'émetteur
Operação do Transmissor

Bedienung des Senders
Operación del Transmisor

Steering Wheel
Comando sterzo

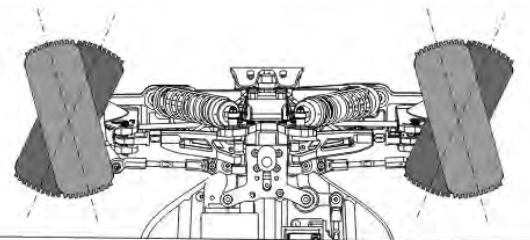
Volant
Volante da

Steuerrad
Direção Volante

Left
Gauche
Links
Sinistra
Esquerda
Izquierda

Neutral
Neutral
Neutro
Neutro

Right
Droite
Rechts
Destra
Direita
Derecha



- ◆ Keep the front tires in the air while adjusting the steering trim
- ◆ Maintenez les roues avant en l'air lorsque vous ajustez le trim de direction
- ◆ Halten Sie die Vorderräder in die Luft, wenn Sie die Steuer-Trimming einstellen
- ◆ Tenere sollevate le ruote durante la fase di trimmaggio dello sterzo
- ◆ Mantenha os pneus dianteiros suspensos no ar enquanto você ajusta o trim da direção.
- ◆ Mantenga las llantas en la parte delantera en el aire mientras se ajusta la dirección.

Throttle Trigger

Gâchette des gaz

Gashebel

Comando Gas

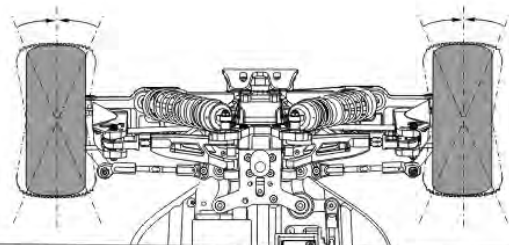
Gatilho de Aceleração

Disparador del Acelerador



Forward / Speed up
Marche avant/Accélération
Vorwärts/Schneller
Marcia avanti
Marcha à frente/Aceleração
Hacia adelante/Acelerador

Brake/Slow down/Reverse
Frein/Ralenti/Marche arrière
Brems/Langsam/Rückwärts
Freno e retromarcia
Freio/Desaceleração/Ré
Frene/Despacio/Retroceso



- ◆ Turn steering trim to set tires in completely centered position.
- ◆ Ajustez le trim de direction de façon à ce que les roues aient un angle de 0° (droites et alignées avec le châssis).
- ◆ Stellen Sie die Vorderräder mit der Steuertrimmung exakt in Mittenstellung
- ◆ Muovere il trim dello sterzo fino a quando le ruote sono centrate
- ◆ Gire o trim da direção para posicionar os pneus completamente centralizados.
- ◆ Gire el ajustador de dirección para definir los neumáticos en posición centrada completamente.

Note: The actual motor may vary from this image. The image is presented for your reference only.

Note : Le moteur livré avec votre modèle peut différer de celui représenté ici. L'illustration n'est donnée qu'à titre d'exemple.

Beachten Sie, dass der Motor in Ihrem Modell von dem hier abgebildeten abweichen kann. Das Bild dient nur zur Referenz

Il motore illustrato nell'immagine, è di sola dimostrazione

Nota: O motor real pode não corresponder à essa imagem. A imagem é mostrada apenas como referência.

Nota: El motor actual comparado con esta imagen varía. Esta imagen es presentada únicamente para su referencia.

Radio System

- ◆ Please read the following instructions before operating your R/C car.
Servos must be centered before operating. Performance of vehicle will be affected if this procedure is not completed.
- ◆ To perform initial servo adjustment, rotate both trim controls on transmitter to center position.
Power on the transmitter, then power on the receiver (switch is located on top cover)
Servos are now centered; linkage adjustment can now be completed.
- ◆ Steering linkage: With trim knob at center position, front wheels should point straight ahead.
If wheels point in either direction (off center), remove control horn from servo and adjust position to center the wheels along the drive line axis. Replace control horn and observe corrections and re-adjust if necessary.
Trim knob and servo are now centered and fine tuning of steering control can be adjusted with steering trim knob.

Ensemble radiocommande

- ◆ Veuillez lire ce mode d'emploi en totalité avant d'utiliser votre modèle. Les servos doivent être réglés au neutre avant que vous utilisiez votre modèle.
Les performances de votre modèle seront affectées si vous ne respectez pas cette procédure.
- ◆ Afin d'ajuster le réglage des servos, placez les trims de l'émetteur au neutre.
Allumez votre émetteur, puis allumez le récepteur.
Vous pouvez par la suite ajuster les différents réglages.
- ◆ Tringlerie de direction : Lorsque le trim est en position centrale (neutre), les roues avant doivent être strictement parallèles au châssis. Si elles ne le sont pas, retirez le palonnier de servo, et ajustez la position des roues de façon à ce qu'elles aient un angle de 0° (droites et alignées avec le châssis). Fixez à nouveau le palonnier sur le servo et ajustez les réglages si nécessaire. Le trim et le servo étant centrés au neutre, vous pouvez désormais affiner vos réglages à l'aide du trim.

Fernsteuerung

- ◆ Bitte lesen Sie die folgenden Hinweise bevor Sie das RC-Car in Betrieb nehmen.
- ◆ Die Servos müssen genau mittig stehen. Die Leistung des RC-Cars wird sonst nicht voll ausgenutzt.
- ◆ Um die Servos mittig zu stellen benutzen Sie die Trimmungen am Sender.
- ◆ Schalten Sie erst den Sender ein, dann den Empfänger (Schalter ist auf der oberen Abdeckung)
- ◆ Stehen die Servos jetzt mittig, können die Anlenkungen fertig eingestellt werden.
- ◆ Stellen Sie die Steuerung so ein, dass die Vorderräder genau geradeaus stehen.
- ◆ Stehen die Räder nicht gerade, entfernen Sie das Steuerhorn vom Servo und stellen Sie die Anlenkungen nach. Wiederholen Sie den Arbeitsschritt solange, bis die Räder gerade stehen.

Apparato Radio

- ◆ Per non compromettere le prestazioni del vostro modello, leggere attentamente queste istruzioni prima dell'uso
- ◆ Controllare che i trim siano in posizione neutra
- ◆ Accendere prima la trasmittente poi la ricevente
- ◆ Verificare che i servocomandi siano centrati

Sistema de Rádio.

- ◆ Por favor, leia as instruções seguintes antes de operar seu veículo. Os servos deverão estar centralizados. O desempenho do veículo será afetado se esse procedimento não for completado.
- ◆ Para o ajuste inicial do servo, gire ambos os trims do transmissor para a posição central. Ligue o transmissor e depois o receptor (a chave está localizada na tampa superior). Agora os servos estão centralizados e o ajuste da ligação poderá ser completado.
- ◆ Lincagem da direção: As rodas dianteiras devem apontar diretamente a frente com o botão do trim na posição central. Se as rodas estiverem desalinhas, remova o braço do servo e ajuste sua posição ao longo da linha do eixo da transmissão. Recoloque o braço do servo, observe as correções e reajuste se necessário. Os botões de trim e o servo estão agora centralizados e o ajuste fino do controle de direção poderá ser feito com o botão de trim da direção..

Sistema de Radiocomunicación

- ◆ Por favor, lea las siguientes instrucciones antes de operar su vehículo. Servos debe centrarse antes de operar. Rendimiento de los vehículos se verán afectados si este procedimiento no ha concluido.
- ◆ Para realizar el ajuste inicial del servo, rotar ambos ajustadores de control de transmisor y colocarlos en posición central. Encienda el transmisor y, a continuación encender el receptor (se encuentra en la cubierta superior) Ahora que los Servos están centrados; la vinculación de ajuste puede ser completada.
- ◆ Vínculo del entrepunte: Con el eje en el centro de mando de posición, las ruedas delanteras deben estar en punto recto. Si las ruedas están fuera de centro, remueva el control de bocina servo y ajústate la posición de centro de las ruedas a lo largo de la línea de eje de la unidad. Reemplace control de la bocina y observe las correcciones y volver a ajustar si es necesario. El ajustador de mando y servo están centradas y afinadas, ahora con el control de la dirección se puede ajustar con el mando de la dirección de corte.

Test the ESC

- ◆ CAUTION - note the polarity when connecting the motor and ESC to the battery
- ◆ Check and/or adjust the brake reaction.

Testen des Fahrtreglers

- ◆ Achtung: Beachten Sie die Polarität des Motors und des Reglers zum Fahrakku.
- ◆ Kontrollieren Sie die Bremse bzw. stellen Sie sie ein.

Teste o ESC

- ◆ CUIDADO - verifique a polaridade quando conectar a bateria ao motor e ao ESC.
- ◆ Verifique e/ou ajuste a reação do freio.

Test du variateur

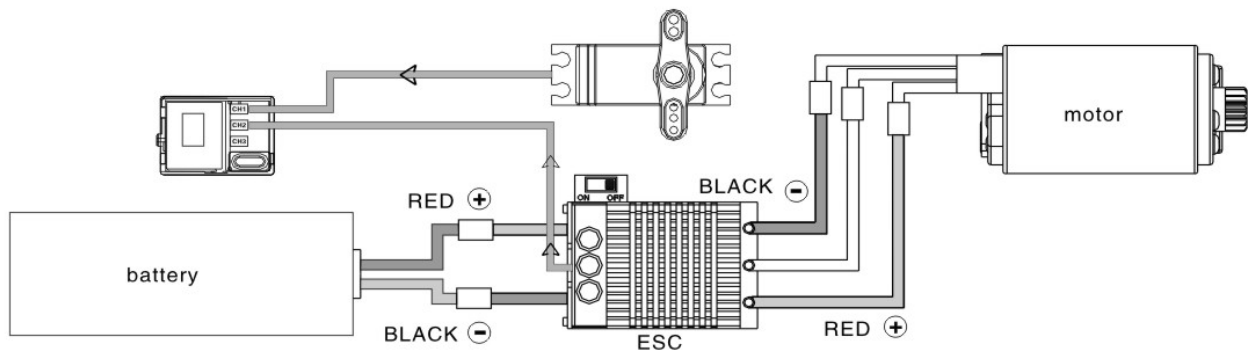
- ◆ ATTENTION Vérifiez la polarité lorsque vous connectez le moteur et le variateur au pack d'accus
- ◆ Vérifiez et/ou ajustez le frein.

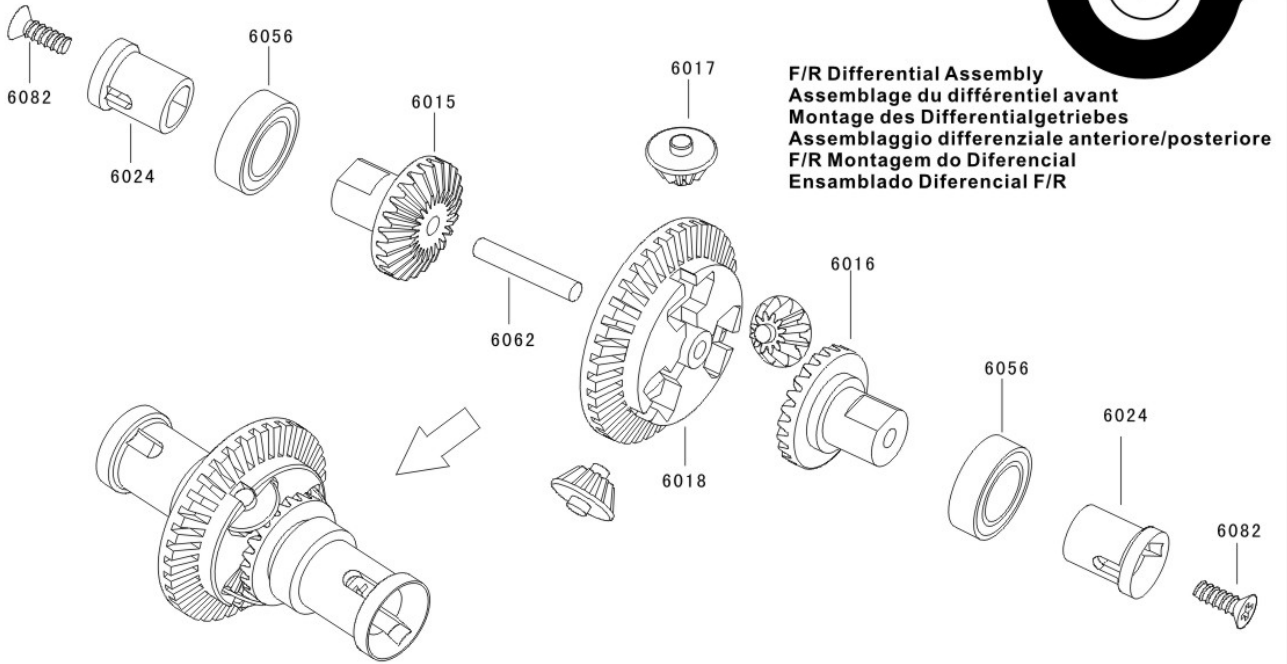
Test regolatore elettronico

- ◆ ATTENZIONE- non invertire la polarità tra regolatore, motore e regolatore (potrebbe danneggiarsi)
- ◆ Controllare e regolare (se necessario la sensibilità della frenata)

Prueba de la ESC

- ◆ PRECAUCIÓN - note la polaridad al conectar el motor y la ESC a la batería
- ◆ Compruebe y / o ajuste la reacción del freno.




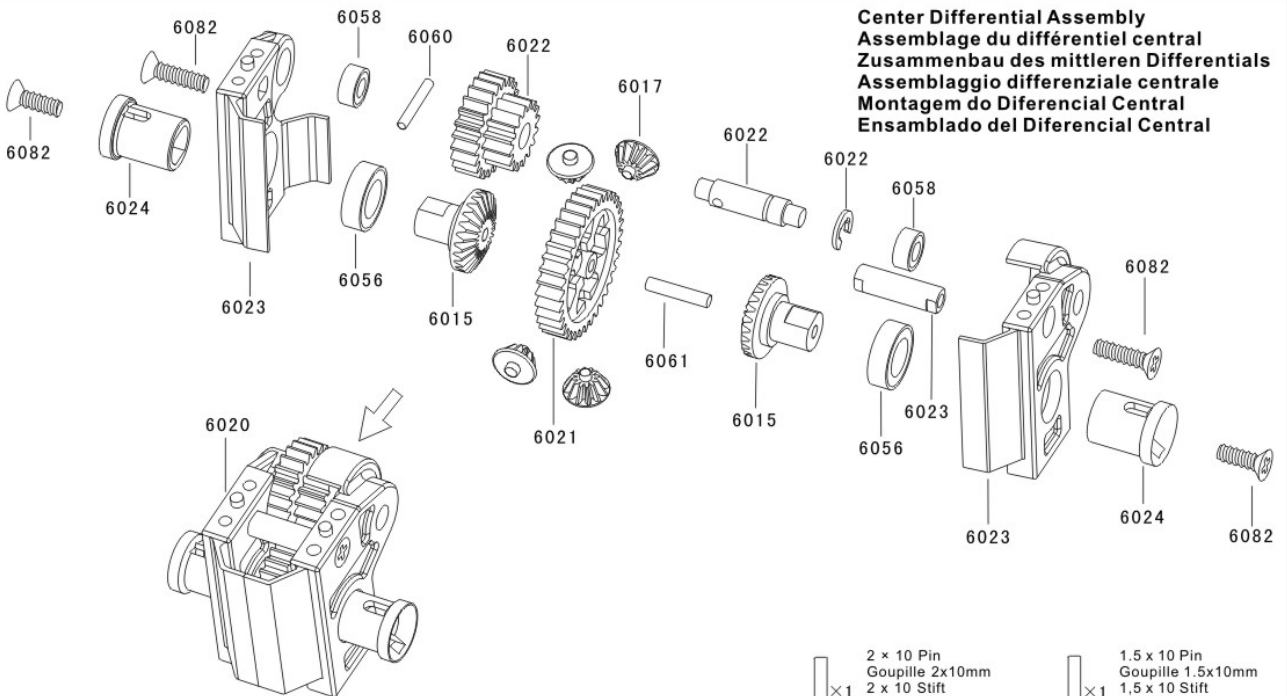


F/R Differential Assembly
Assemblage du différentiel avant
Montage des Differentialgetriebes
Assemblaggio differenziale anteriore/posteriore
F/R Montagem do Diferencial
Ensamblado Diferencial F/R

 $\times 1$
 2 x 12 Pin
 Goupille 2x12mm
 2 x 12 Stift
 2 x 12 Perni
 Pino 2 x 12
 2 x 12 Clavijas

 $\times 2$
 10 x 6 x 3 Bearings
 Roulements 6x10x3mm
 10 x 6 x 3 Kugellager
 10 x 6 x 3 Cuscinetti
 Rolamentos 10 x 6 x 3
 10 x 6 x 3 Cojinetes

 $\times 2$
 M2.6 x 8 Flat Head Self-Tapping Screws
 Vis TF 2.6x8mm
 M2.6 x 6 Senkkopfschraube, selbstschneidend
 M2.6 x 8 Vite testa piatta
 Parafusos Autoatarraxantes Cabeça Chata M2.6 x 8
 M2.6 x 8 Tornillos de cabeza plana - autorroscantes



Center Differential Assembly
Assemblage du différentiel central
Zusammenbau des mittleren Differentials
Assemblaggio differenziale centrale
Montagem do Diferencial Central
Ensamblado del Diferencial Central

 $\times 2$
 10 x 6 x 3 Bearings
 Roulements 6x10x3mm
 10 x 6 x 3 Kugellager
 10 x 6 x 3 CUSCINETTI
 Rolamentos 10 x 6 x 3
 10 x 6 x 3 Cojinetes

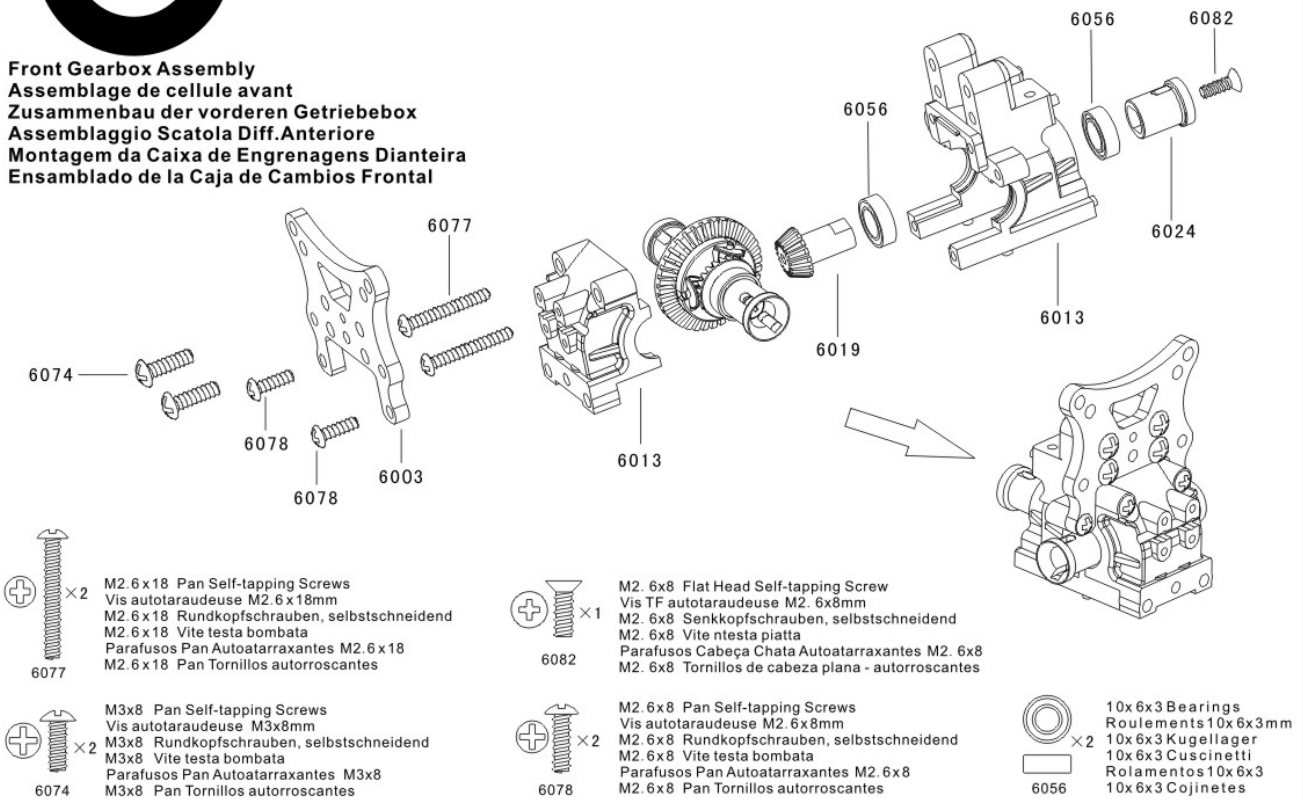
 $\times 2$
 6 x 3 x 2.5 Bearings
 Roulements 3x6x2.5mm
 6 x 3 x 2,5 Kugellager
 6 x 3 x 2,5 CUSCINETTI
 Rolamentos 6 x 3 x 2,5
 6 x 3 x 2,5 Cojinetes

 $\times 1$
 2 x 10 Pin
 Goupille 2x10mm
 2 x 10 Stift
 2 x 10 Perni
 Pino 2 x 10
 2 x 10 Clavijas

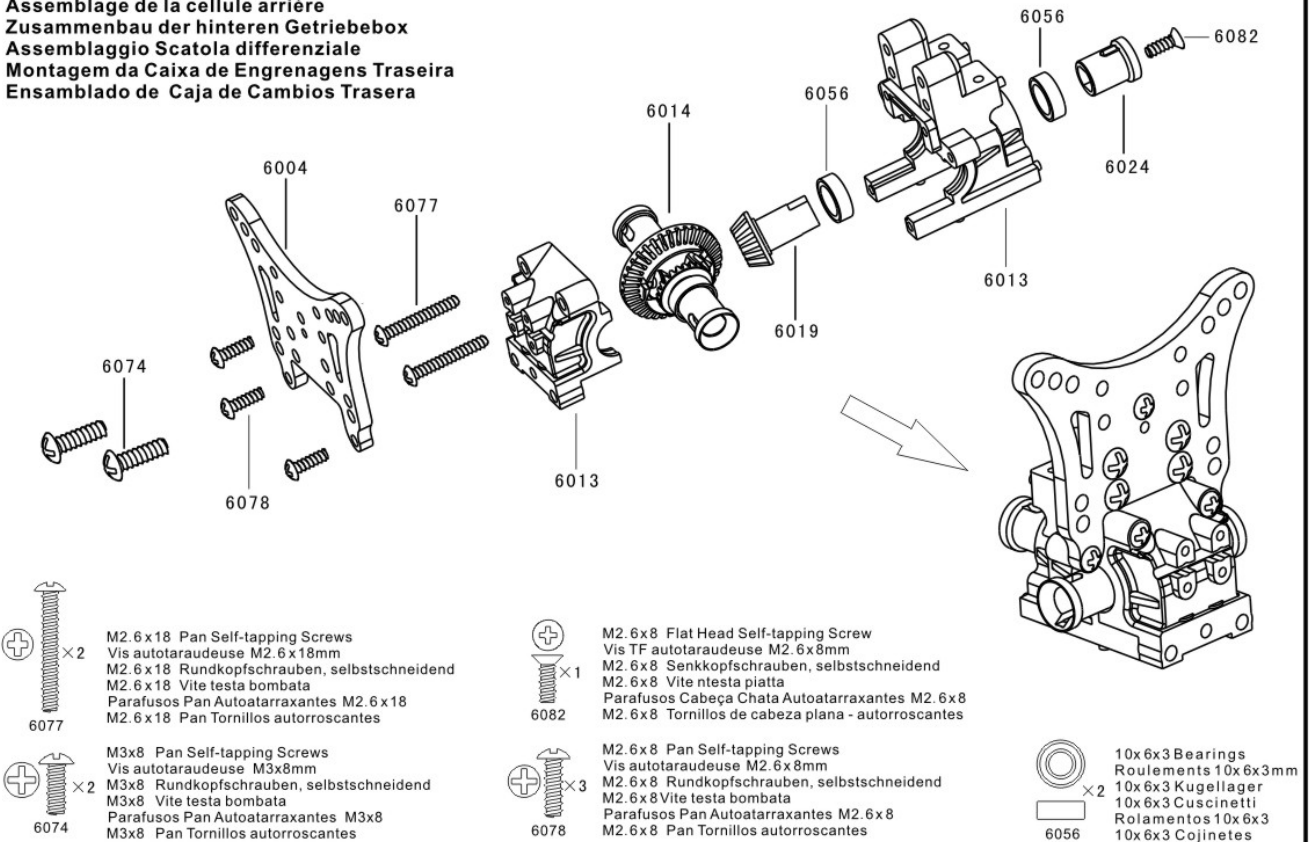
 $\times 1$
 1.5 x 10 Pin
 Goupille 1.5x10mm
 1.5 x 10 Stift
 1.5 x 10 Perni
 Pino 1.5 x 10
 1.5 x 10 Clavijas

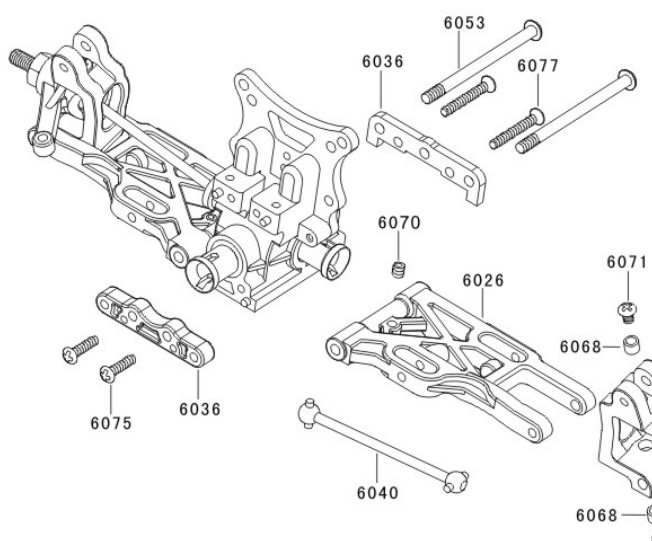
 $\times 4$
 M2.6 x 8 Flat Head Self-tapping Screws
 Vis TF 2.6x8mm
 M2.6 x 8 Senkkopfschraube, selbstschneidend
 M2.6 x 8 Vite testa piatta
 Parafusos Autoatarraxantes Cabeça Chata M2.6 x 8
 M2.6 x 8 Tornillos de cabeza plana - autorroscantes

Front Gearbox Assembly
Assemblage de cellule avant
Zusammenbau der vorderen Getriebebox
Assemblaggio Scatola Diff. Anteriore
Montagem da Caixa de Engrenagens Dianteira
Ensamblado de la Caja de Cambios Frontal









Rear Gearbox Assembly
Assemblage de la cellule arrière
Zusammenbau der hinteren Getriebebox
Assemblaggio Scatola differenziale
Montagem da Caixa de Engrenagens Traseira
Ensamblado de la Caja de Cambios Trasera





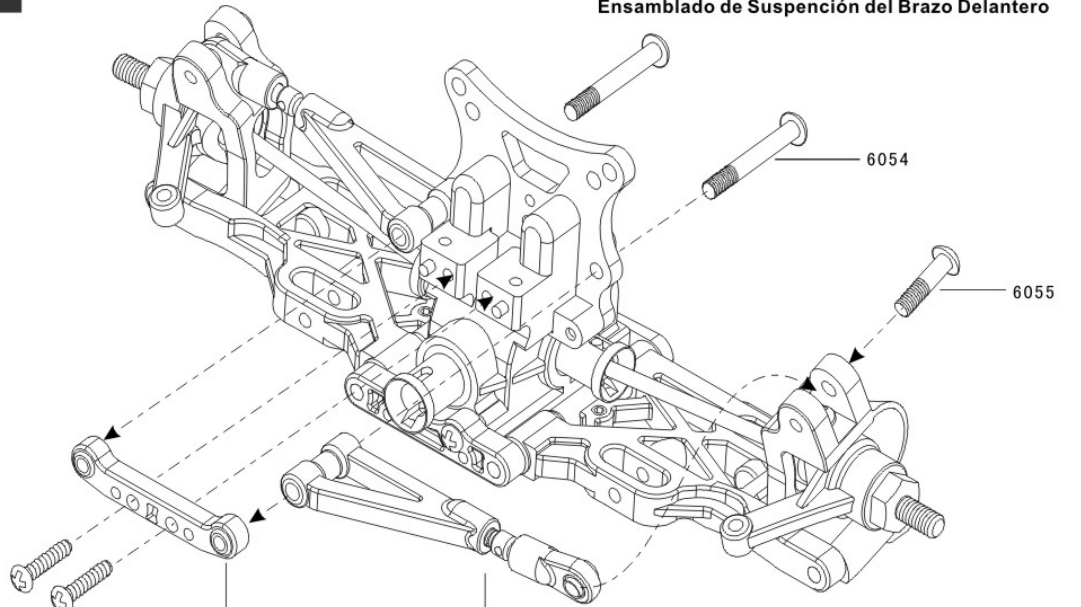
Front Lower Suspension Arm Assembly
Assemblage de la suspension avant
Zusammenbau der vorderen Aufhängung
Assemblaggio sospensione anteriore
Montagem do Braço da Suspensão Dianteira
Ensamblado del Brazo Frontal de la Suspensión




- | | | | |
|---|---|---|--|
|  ×2
M2.6x18 Pan Self-tapping Screws
Vis autotaraudeuse M2.6x18mm
M2.6x18 Rundkopfschrauben, selbstschneidend
M2.6x18 Vite testa bombata
Parafusos Pan Autoatarraxantes M2.6x18
M2.6x18 Pan Tornillos autorroscantes
6077 |  ×2
M3x4 Set Screws
Vis HC M3x4mm
M3x4 Gewindestifte
M3x4 Set Viti
Parafusos de retenção M3x4
M3x4 Set de Tornillos
6070 |  ×2
1.5x8 Pins
Goupille 1.5x8mm
1.5x8 Stifte
1.5x8 Perni
Pinos 1.5x8
1.5x8 Clavijas
6059 |  ×4
8x4x3 Bearings
Roulements 8x4x3mm
8x4x3 Kugellager
8x4x3 Cuscinetti
Rolamentos 8x4x3
8x4x3 Cojinetes
6057 |
|  ×2
M2.6x10 Pan Self-tapping Screws
Vis autotaraudeuse M2.6x10mm
M2.6x10 Rundkopfschrauben, selbstschneidend
M2.6x10 Vite testa bombata
Parafusos Pan Autoatarraxantes M2.6x10
M2.6x10 Pan Tornillos autorroscantes
6075 |  ×4
M2.6x6 Pan Head Screws
Vis M2.6x6mm
M2.6x6 Rundkopfschraube
M2.6x6 Vite testa bombata
Parafusos Pan M2.6x6
M2.6x6 Pan Tornillos de cabeza
6071 | | |

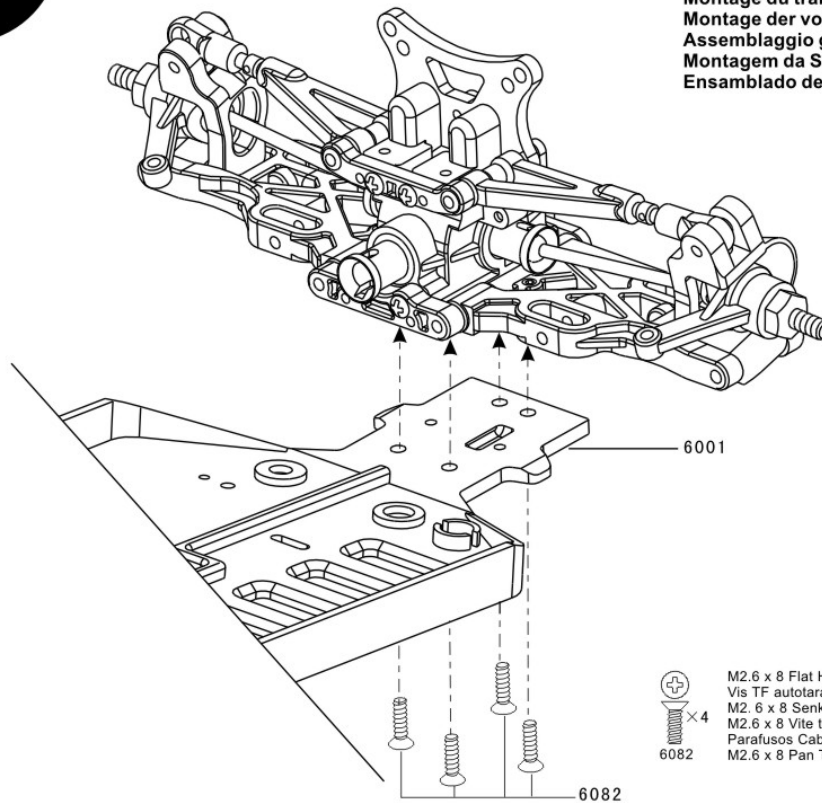



Front Upper Suspension Arm Assembly
Assemblage des triangles de suspension supérieure avant
Zusammenbau des vorderen Stabilisators
Assemblaggio sospensioni superiori anteriori
Montagem do Leque da Suspensão Dianteira
Ensamblado de Suspensión del Brazo Delantero



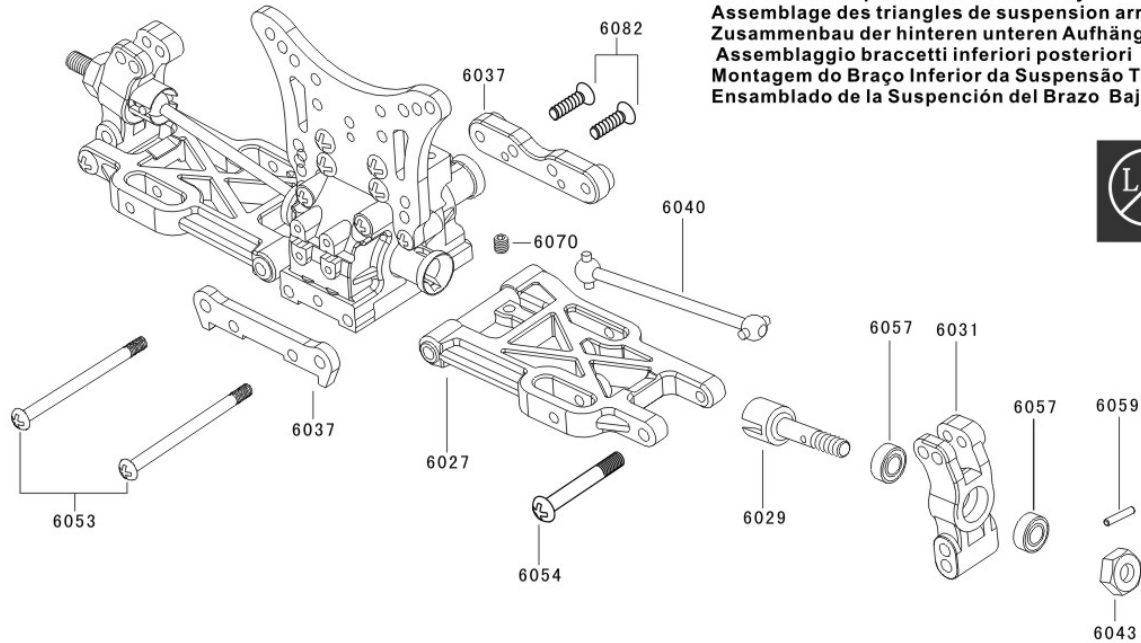
- | | | |
|---|----------------------|--------------|
|  ×2
M2.6 x 10 Pan Self-tapping Screws
Vis autotaraudeuse M2.6x10mm
M2.6 x 10 Rundkopfschraube, selb
M2.6 x 10 Vite testa bombata
Parafusos Pan Autoatarraxantes M2.6 x 10
M2.6 x 10 Pan Tornillos autorroscantes
6075 | 6075
6036
6025 | 6054
6055 |
|---|----------------------|--------------|

Front Suspension Assembly
Montage du train avant
Montage der vorderen Aufhängung
Assemblaggio gruppo sospensioni anteriori
Montagem da Suspensão Dianteira
Ensamblado de la Suspensión Frontal



-  M2.6 x 8 Flat Head Self-tapping Screws
- Vis TF autotaraudeuse M2.6x8mm
- M2.6 x 8 Senkkopfschraube, selbstschneidend
- M2.6 x 8 Vite testa piatta
- Parafusos Cabeça Chata Autoatarraxantes M2.6 x 8
- M2.6 x 8 Pan Tornillos de cabeza plana autorroscantes


Rear Lower Suspension Arm Assembly
Assemblage des triangles de suspension arrière
Zusammenbau der hinteren unteren Aufhängung
Assemblaggio braccetti inferiori posteriori
Montagem do Braço Inferior da Suspensão Traseira
Ensamblado de la Suspensión del Brazo Bajo Trasero



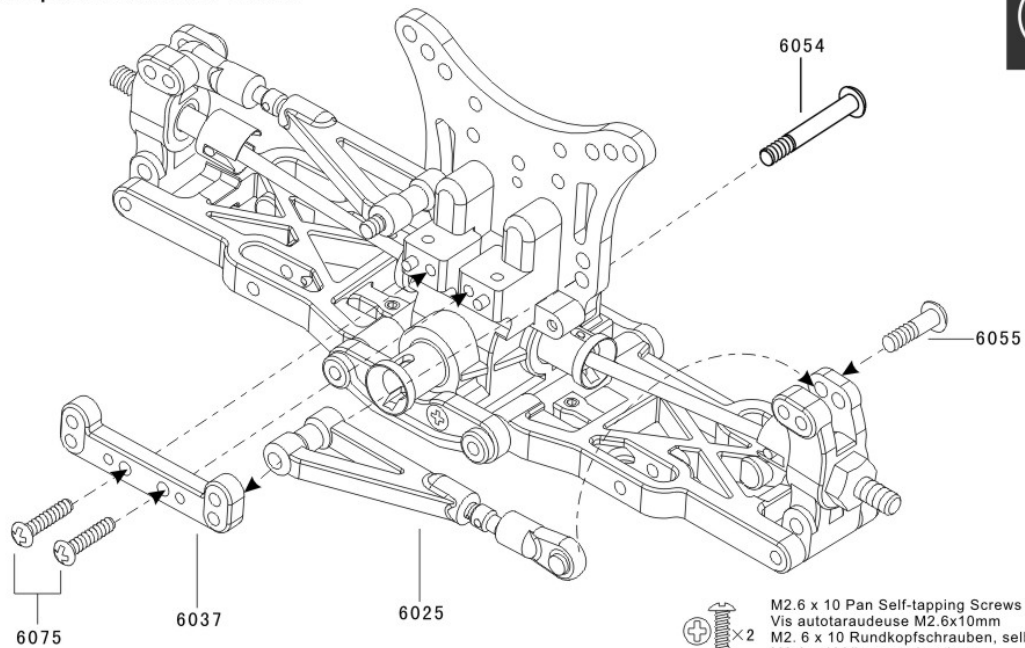
-  1.5x8 Pins
- Goupille 1.5x8mm
- 1.5x8 Stifte
- 1.5x8 Perni
- Pinos 1.5x8
- 1.5x8 Clavijas


-  M3x4 Set Screws
- Vis HC M3x4mm
- M3x4 Gewindestifte
- M3x4 Set viti
- Parafusos de retenção M3x4
- M3x4 Set de Tornillos

-  8x4x3 Bearings
- Roulements 8x4x3mm
- 8x4x3 Kugellager
- 8x4x3 Cuscinetti
- Rolamentos 8x4x3
- 8x4x3 Cojinetes

-  M2.6x8 Flat Head Self-tapping Screws
- Vis TF autotaraudeuse M2.6x8mm
- M2.6x8 Senkkopfschraube, selbstschneidend
- M2.6x8 Vite testa piatta
- Parafusos Cabeça Chata Autoatarraxantes M2.6x8
- M2.6x8 Tornillos de cabeza plana autorroscantes

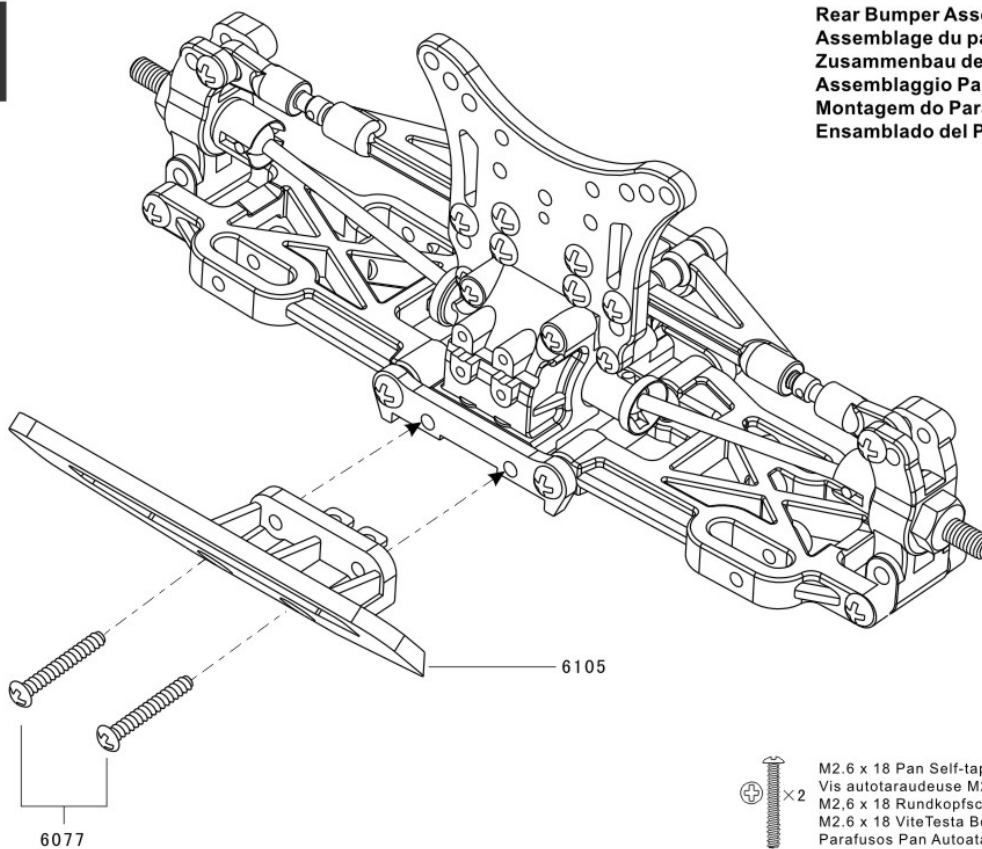
Rear Upper Suspension Arm Assembly
Assemblage de la suspension arrière
Zusammenbau der hinteren unteren Aufhängung
Assemblaggio sospensioni posteriori
Montagem do Leque da Suspensão Traseira
Ensamblado de Suspensión del Brazo Trasero



-  x2
 M2.6 x 10 Pan Self-tapping Screws
 Vis autotaraudeuse M2.6x10mm
 M2.6 x 10 Rundkopfschrauben, selbstschneidend
 M2.6 x 10 Vite testa bombata
 Parafusos PanAutoatarraxantes M2.6 x 10
 M2.6 x 10 Pan Tornillos autorroscantes

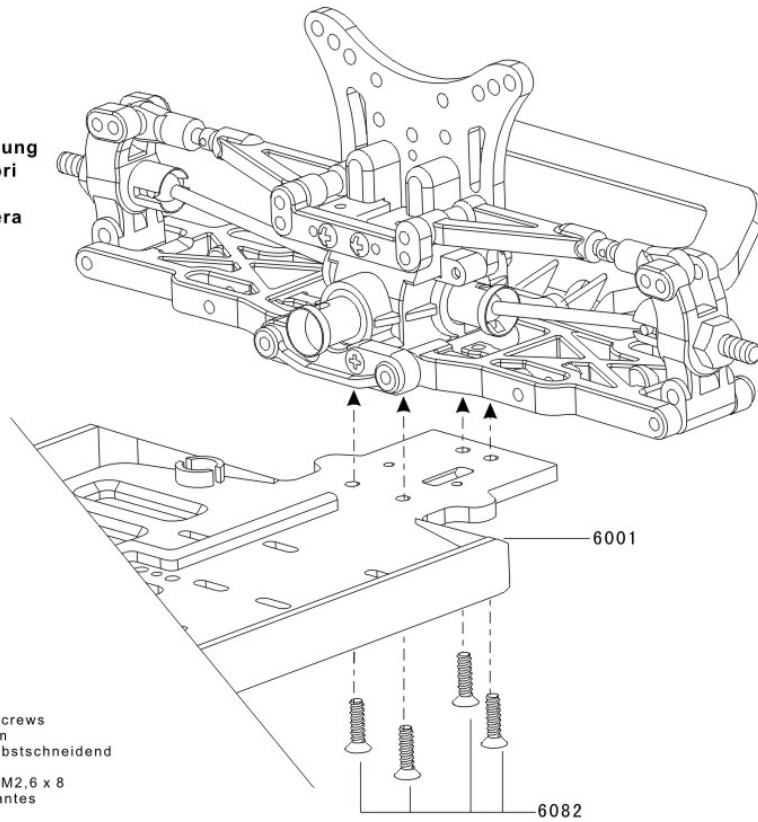



Rear Bumper Assembly
Assemblage du pare-choc arrière
Zusammenbau des hinteren Puffers
Assemblaggio Paraurti Posteriore
Montagem do Para-choque Traseiro
Ensamblado del Parachoques Frontal



-  x2
 M2.6 x 18 Pan Self-tapping Screws
 Vis autotaraudeuse M2.6x18mm
 M2.6 x 18 Rundkopfschrauben, selbstschneidend
 M2.6 x 18 Vite Testa Bombata
 Parafusos Pan Autoatarraxantes M2.6 x 18
 M2.6 x 8 Pan Tornillos autorroscantes

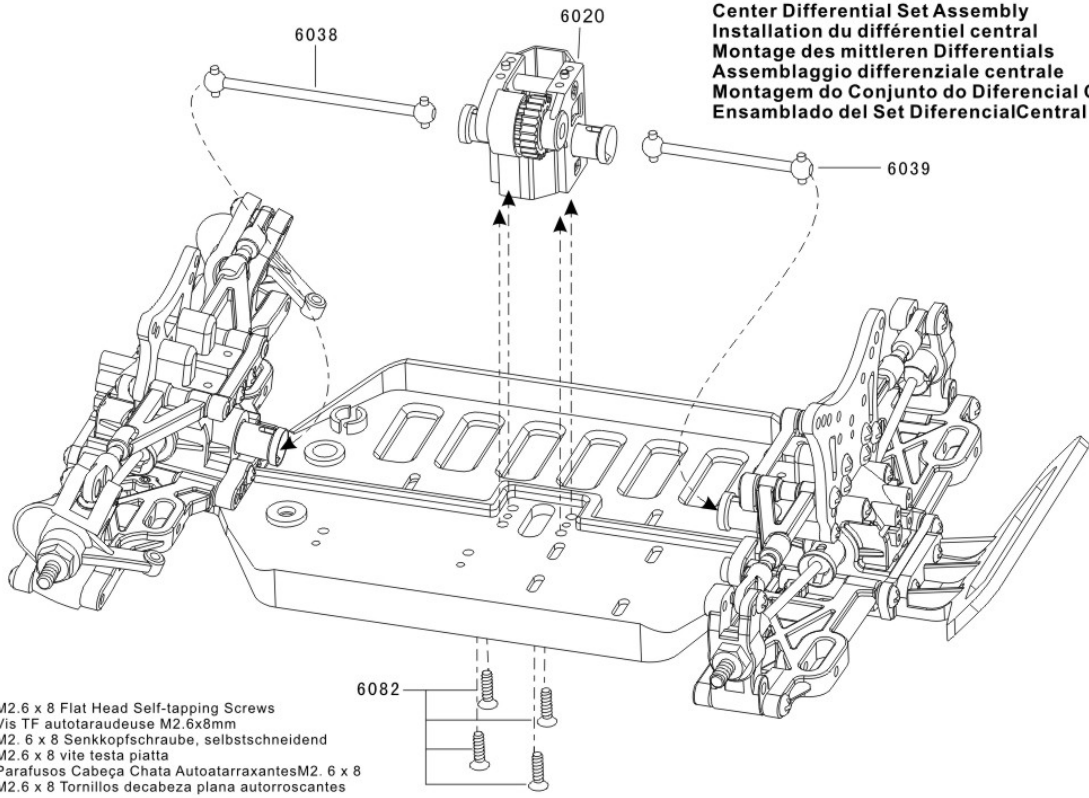
Rear Suspension Assembly
Assemblage du train arrière
Zusammenbau der hinteren Aufhängung
Assemblaggio Sospensioni Posteriori
Montagem da Suspensão Traseira
Ensamblado de la Suspensión Trasera




-  M2.6 x 8 Flat Head Self-tapping Screws
- Vis TF autotaraudeuse M2.6x8mm
- M2.6 x 8 Senkkopfschrauben, selbstschneidend
- M2.6 x 8 vite testa piatta
- Parafusos Pan Autoatarraxantes M2,6 x 8
- M.62 x 8 Pan Tornillos autorroscentes

×4
6082

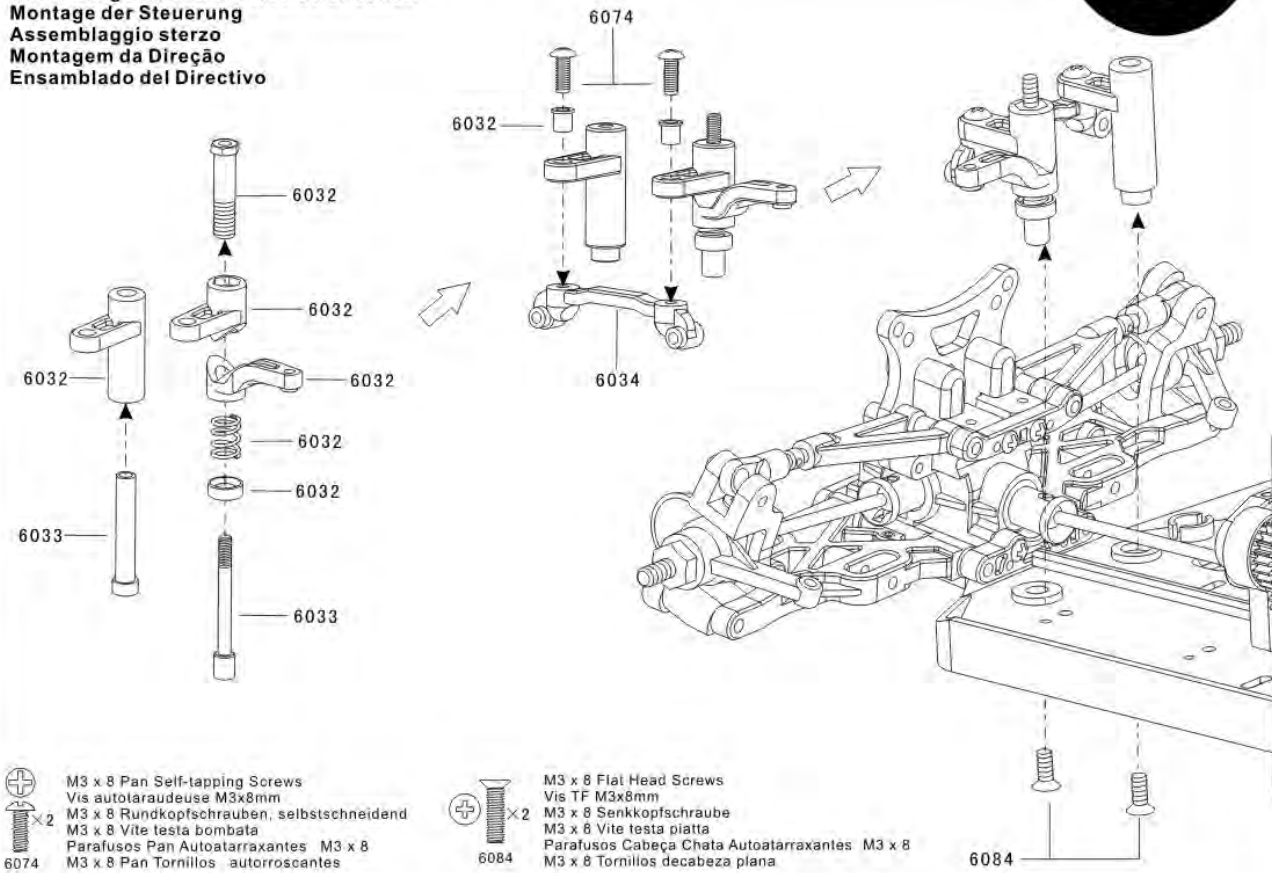
Center Differential Set Assembly
Installation du différentiel central
Montage des mittleren Differentials
Assemblaggio differenziale centrale
Montagem do Conjunto do Diferencial Central
Ensamblado del Set Diferencial Central



-  M2.6 x 8 Flat Head Self-tapping Screws
- Vis TF autotaraudeuse M2.6x8mm
- M2.6 x 8 Senkkopfschraube, selbstschneidend
- M2.6 x 8 vite testa piatta
- Parafusos Cabeça Chata Autoatarraxantes M2.6 x 8
- M2.6 x 8 Tornillos decabeza plana autorroscentes

×4
6082

Steering Assembly
Assemblage du servo de direction
Montage der Steuerung
Assemblaggio sterzo
Montagem da Direção
Ensamblado del Directivo

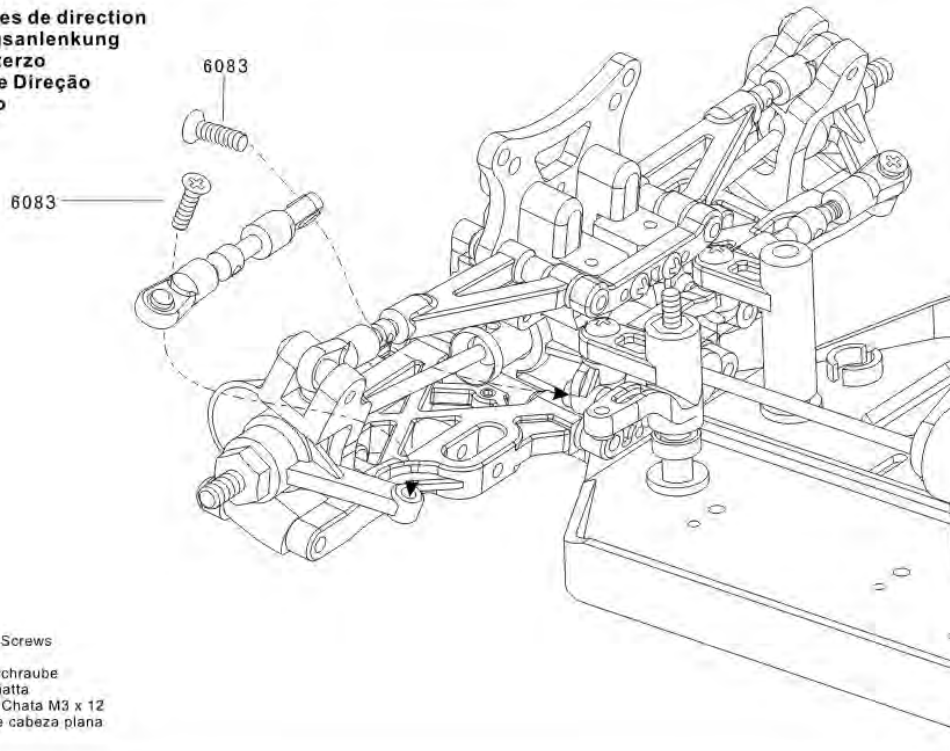


M3 x 8 Pan Self-tapping Screws
 Vis autotaraudeuse M3x8mm
 M3 x 8 Rundkopfschrauben, selbstschneidend
 M3 x 8 Vite testa bombata
 Parafusos Pan Autoatarraxantes M3 x 8
 M3 x 8 Pan Tornillos autorroscantes



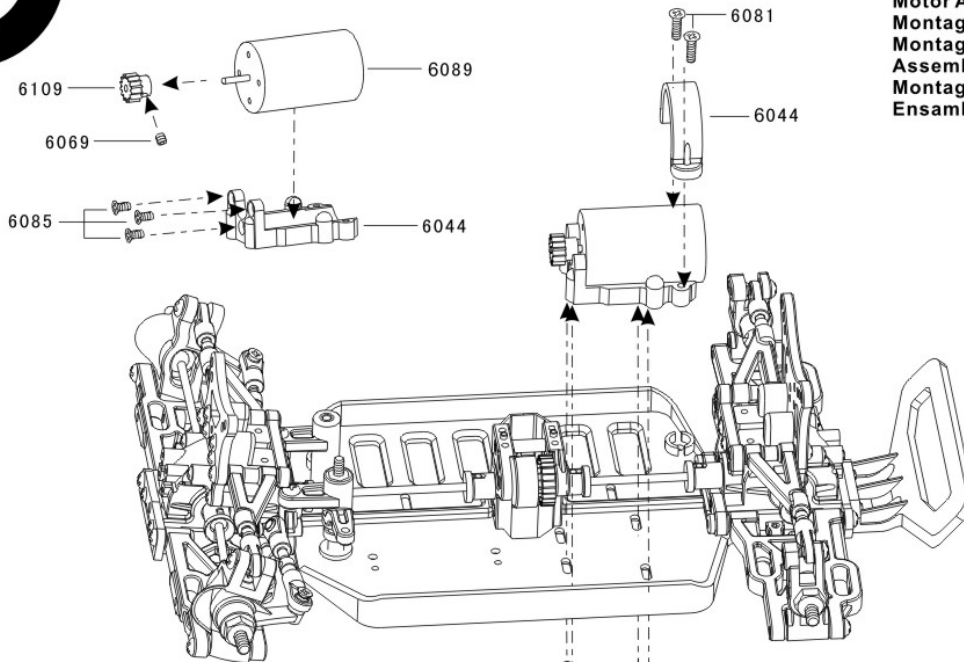
M3 x 8 Flat Head Screws
 Vis TF M3x8mm
 M3 x 8 Senkkopfschraube
 M3 x 8 Vite testa piatta
 Parafusos Cabeça Chata Autoatarraxantes M3 x 8
 M3 x 8 Tornillos decabeza plana


Steering Rod Assembly
Installation des biellettes de direction
Montage der Steuerungsanlenkung
Assemblaggio tiranti sterzo
Montagem do Tirante de Direção
Ensamblado del Rodillo




M3 x 12 Flat Head Screws
 Vis TF M3x12mm
 M3 x 12 Senkkopfschraube
 M3x12 Vite testa piatta
 Parafusos Cabeça Chata M3 x 12
 M3 x 12 Tornillosde cabeza plana

Motor Assembly
Montage du moteur
Montage des Motors
Assemblaggio motore
Montagem do Motor
Ensamblado del Motor



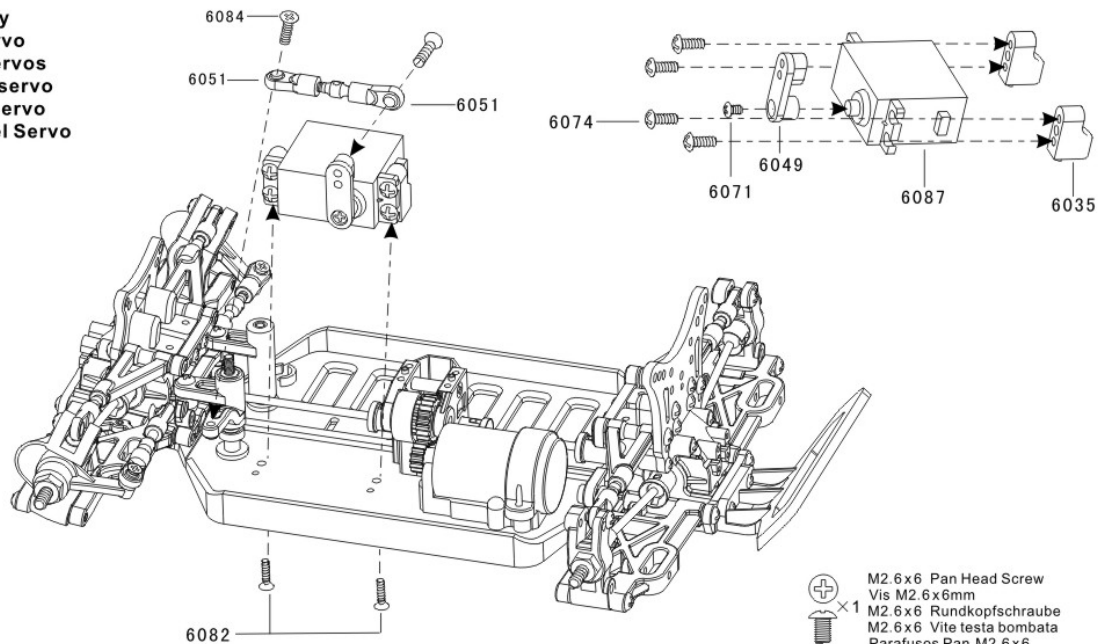
-  $\times 4$ M2.6 x 8 Pan Self-tapping Screws
 Vis TF autotaraudeuse M2.6 x 8mm
 M2.6 x 8 Rundkopfschrauben, selbstschneidend
 M2.6 x 8 Vite testa bombata
 Parafusos Pan Autoatarraxantes M2.6 x 8
 M2.6 x 8 Pan Tornillos autorroscantes


-  $\times 2$ M2.6 x 10 Flat Head Self-tapping Screws
 Vis TF autotaraudeuse M2.6 x 10mm
 M2.6 x 10 Senkkopfschraube, selbstschneidend
 M2.6 x 10 Vite testa piatta
 Parafusos Cabeça Chata Autoatarraxantes M2.6 x 10
 M2.6 x 10 Tornillos de cabeza plana - autorroscantes


-  $\times 3$ M2.6 x 8 Flat Head Screws
 Vis TF M2.6 x 8mm
 M2.6 x 8 Senkkopfschraube
 M2.6 x 8 Vite testa piatta
 Parafusos Cabeça Chata Autoatarraxantes M2.6 x 8
 M2.6 x 8 Tornillos de cabeza plana

-  $\times 1$ M3 x 3 Set Screw
 Vis HC M3 x 3mm
 M3 x 3 Gewindestift
 M3 x 3 Set viti
 Parafuso de retenção M3 x 3
 M3 x 3 Set de Tornillos

Servo Assembly
Montage du servo
Montage der Servos
Assemblaggio servo
Montagem do Servo
Ensamblado del Servo

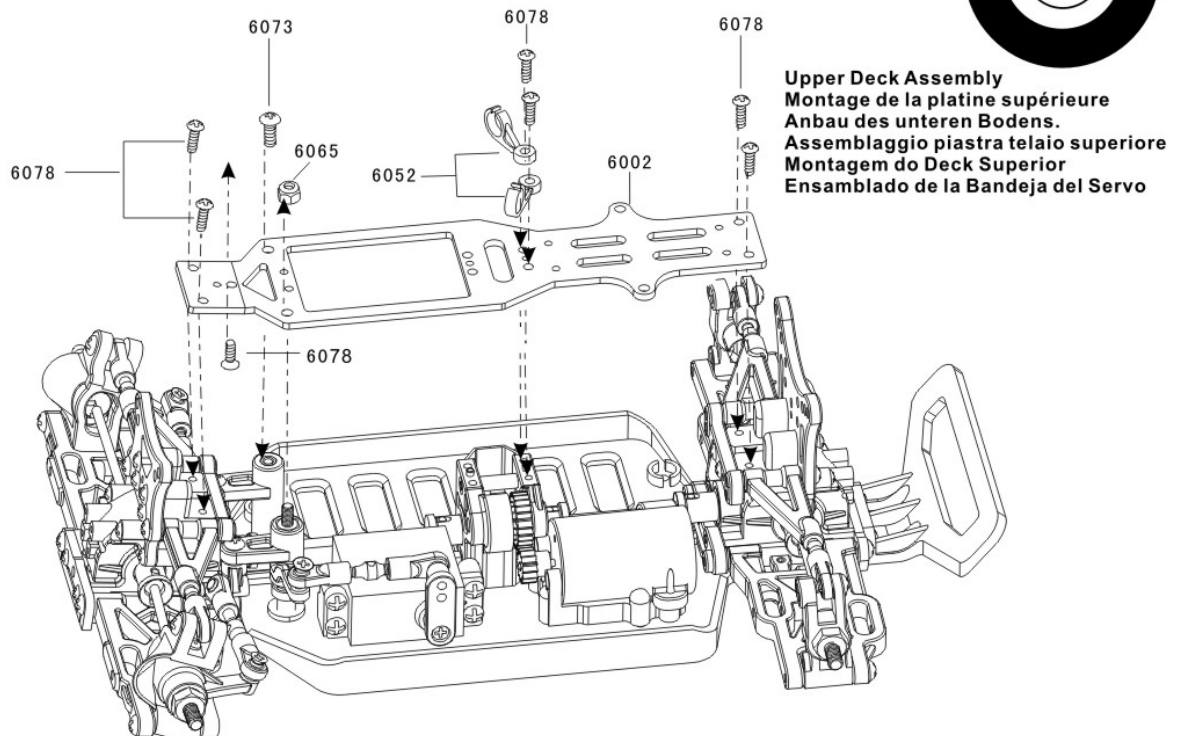


-  $\times 2$ M2.6 x 8 FH Self-tapping Screws
 Vis TF autotaraudeuse M2.6 x 8mm
 M2.6 x 8 Senkkopfschraube
 M2.6 x 8 Vite testa piatta
 Parafusos Cabeça Chata Autoatarraxant M2.6 x 8
 M2.6 x 8 Tornillos de cabeza plana autorroscantes

-  $\times 4$ M3 x 8 Pan Self-tapping Screws
 Vis autotaraudeuse M3 x 8mm
 M3 x 8 Rundkopfschrauben, selbstschneidend
 M3 x 8 Vite testa bombata
 Parafusos Pan Autoatarraxantes M3 x 8
 M3 x 8 Pan Tornillos autorroscantes

-  $\times 1$ M2.6 x 6 Pan Head Screw
 Vis M2.6 x 6mm
 M2.6 x 6 Rundkopfschraube
 M2.6 x 6 Vite testa bombata
 Parafusos Pan M2.6 x 6
 M2.6 x 6 Pan Tornillos de cabeza

-  $\times 2$ M3 x 8 Flat Head Screws
 Vis TF M3 x 8mm
 M3 x 8 Senkkopfschraube
 M3 x 8 Vite testa piatta
 Parafusos Cabeça Chata M3 x 8
 M3 x 8 Tornillos de cabeza plana



Upper Deck Assembly
 Montage de la platine supérieure
 Anbau des unteren Bodens.
 Assemblaggio piastra telaio superiore
 Montagem do Deck Superior
 Ensamblado de la Bandeja del Servo



M2.6x8 Pan Self-tapping Screws
 Vis autotaraudeuse M2.6x8mm
 M2.6x8 Rundkopfschrauben, selbstschneidend
 M2.6x8 Vite testa bombata
 Parafusos Pan Autoatarraxantes M2.6x8
 M2.6x8 Pan Tornillos autorrosantes

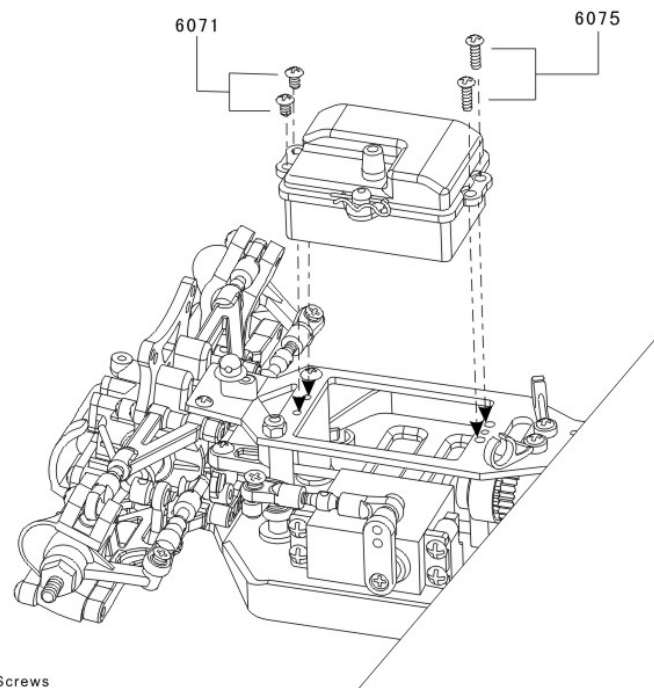
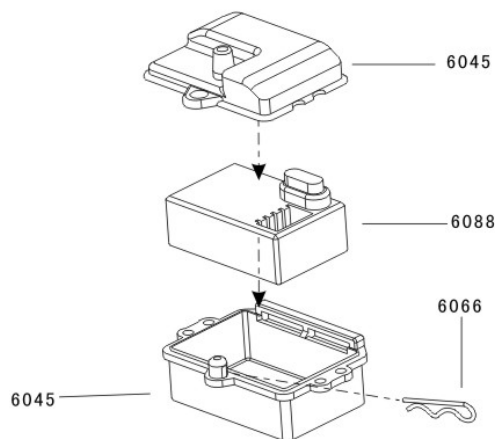


M3x8 Pan Head Screw
 Vis M3x8mm
 M3x8 M3x8 Rundkopfschraube
 M3x8 Vite testa bombata
 Parafusos Pan M3x8
 M3x8 Pan Tornillos de cabeza



M3 Lock Nut
 Ecrou nylstop M3
 M3 Stoppmuttern
 M3 Dado autobloccante
 Porca autotravante M3
 M3 Tuercas de bloqueo

Receiver Assembly
 Installation du boîtier radio
 Montage des Empfängers
 Assemblaggio Ricevente
 Montagem do Receptor
 Ensamblado del Receptor

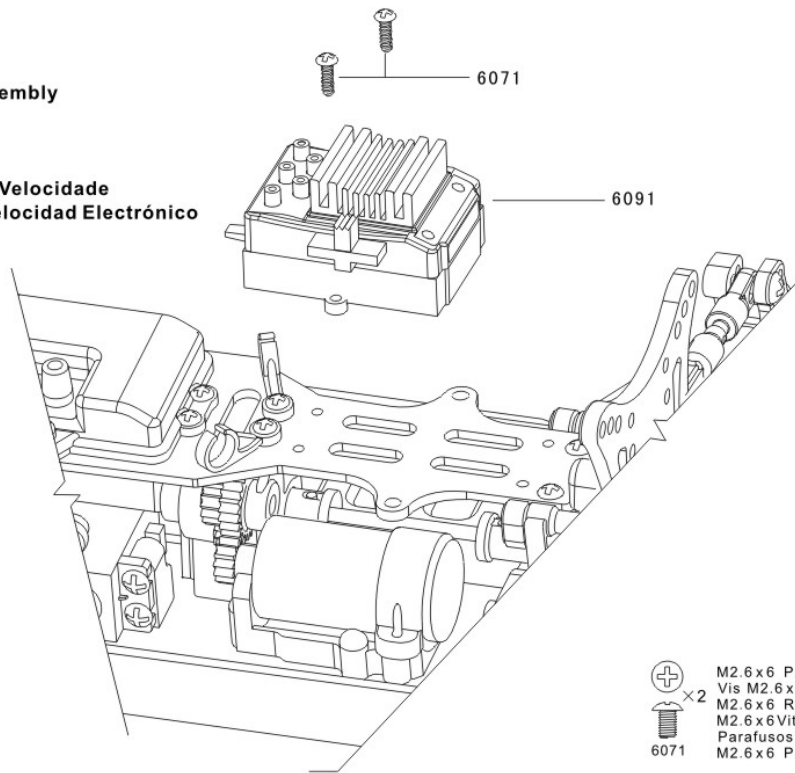


M2.6x6 Pan Head Screws
 Vis M2.6x6
 M2.6x6 Rundkopfschraube
 M2.6x6 Vite testa bombata
 Parafusos Pan M2.6x6
 M2.6x6 Pan Tornillos de cabeza



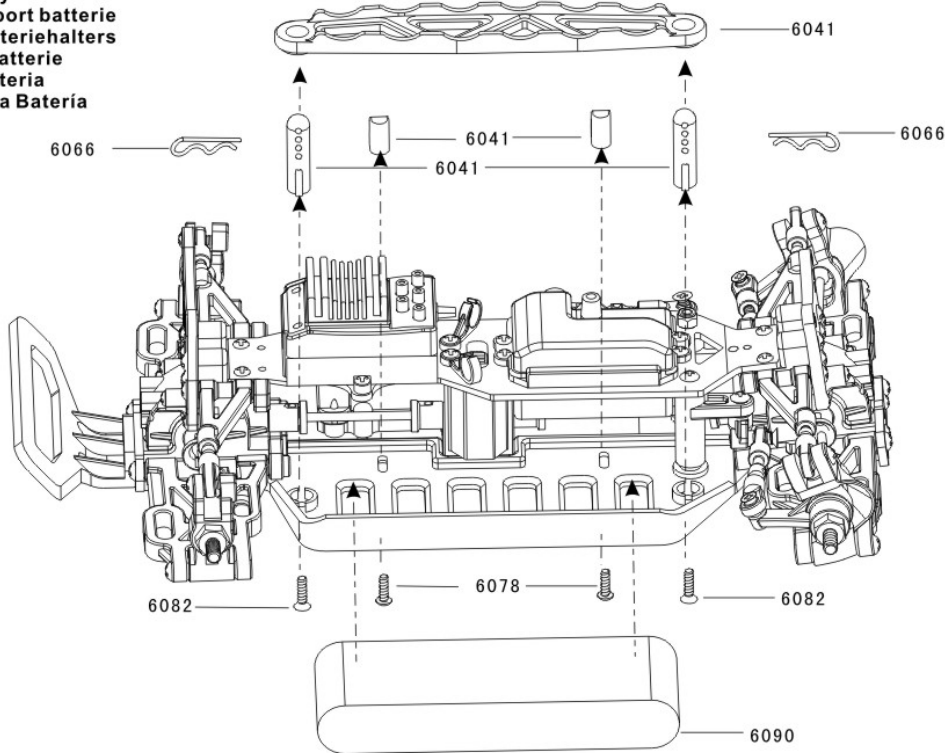
M2.6x10 Pan Self-tapping Screws
 Vis autotaraudeuse M2.6x10
 M2.6x10 Rundkopfschrauben, selbstschneidend
 M2.6x10 Vite testa Bombata
 Parafusos Pan Autoatarraxantes M2.6x10
 M2.6x10 Pan Tornillos autorrosantes


Electronic Speed Control Assembly
Installation du variateur
Montage des Empfängers
Assemblaggio regolatore
Montagem do Controlador de Velocidade
Ensamblado del Control de Velocidad Electrónico




-  M2.6 x 6 Pan Head Screws
- Vis M2.6 x 6mm
- M2.6 x 6 Rundkopfschraube
- M2.6 x 6 Vite testa bombata
- Parafusos Pan M2.6 x 6
- M2.6 x 6 Pan Tornillos de cabeza

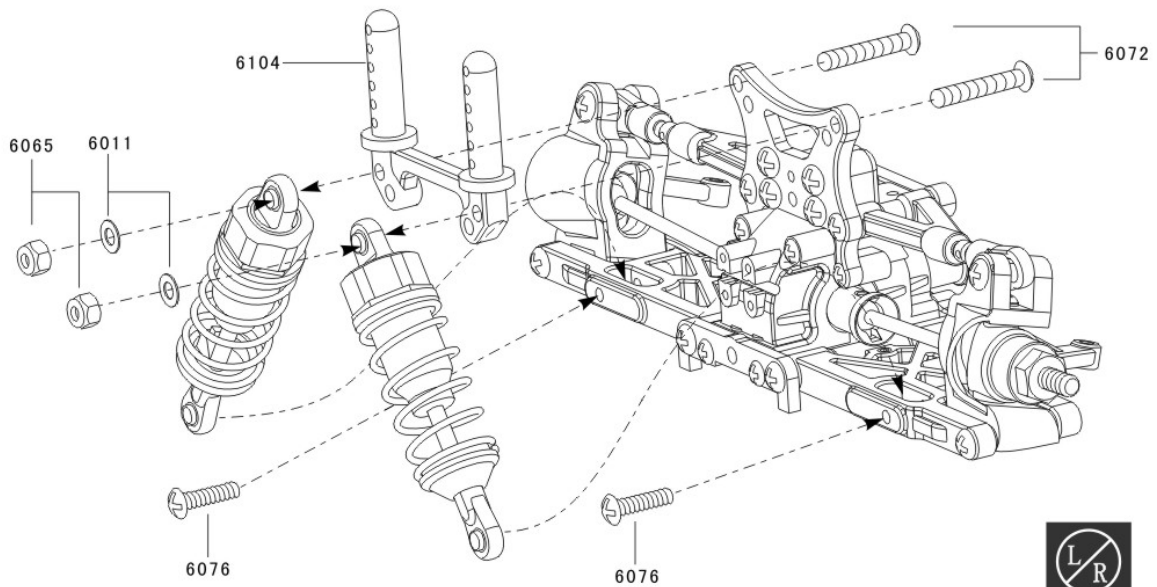
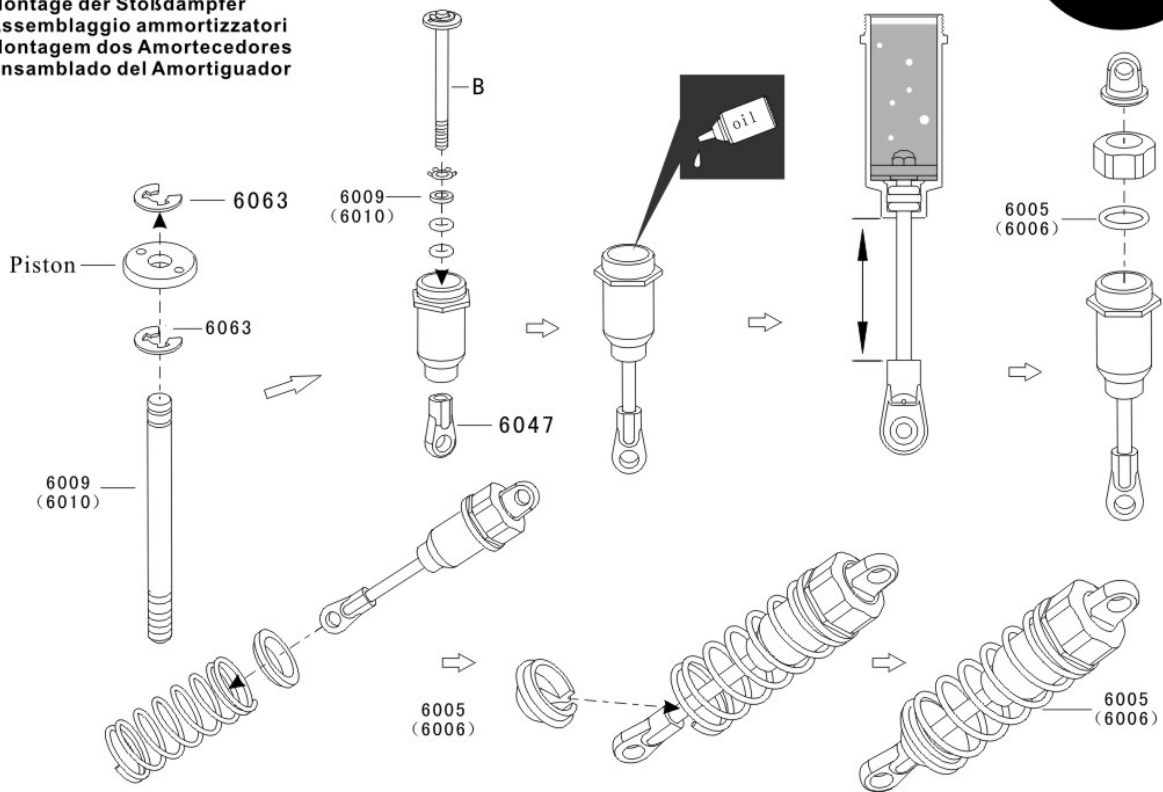
Battery Assembly
Montage du support batterie
Montage des Batteriehalters
Assemblaggio Batterie
Montagem da Bateria
Ensamblado de la Bateria



-  M2.6 x 8 Pan Self-tapping Screws
- Vis autotaraudeuse M2.6x8mm
- M2.6 x 8 Rundkopfschrauben, selbstschneidend
- M2.6 x 8 Vite testa bombata
- Parafusos Pan Autoatarraxantes M2.6 x 8
- M2.6 x 8 Pan Tornillos autorroscantes

-  M2.6 x 8 Flat Head Self-tapping Screws
- Vis TF autotaraudeuse M2.6 x 8mm
- M2.6 x 8 Senkkopfschrauben, selbstschneidend
- M2.6 x 8 Vite testa piatta
- Parafusos Cabeça Chata Autoatarraxantes M2.6 x 8
- M2.6 x 8 Tornillos de cabeza plana - autorroscantes







Shock Absorber Assembly
Assemblage des amortisseurs
Montage der Stoßdämpfer
Assemblaggio ammortizzatori
Montagem dos Amortecedores
Ensamblado del Amortiguador



-  M3 Locknuts
-  Ecrou nylstop M3
-  M3-Stopmuttern
-  M3 Dado autobloccante
-  Porcas autotravantes M3
-  M3 Tuerkas de bloqueo

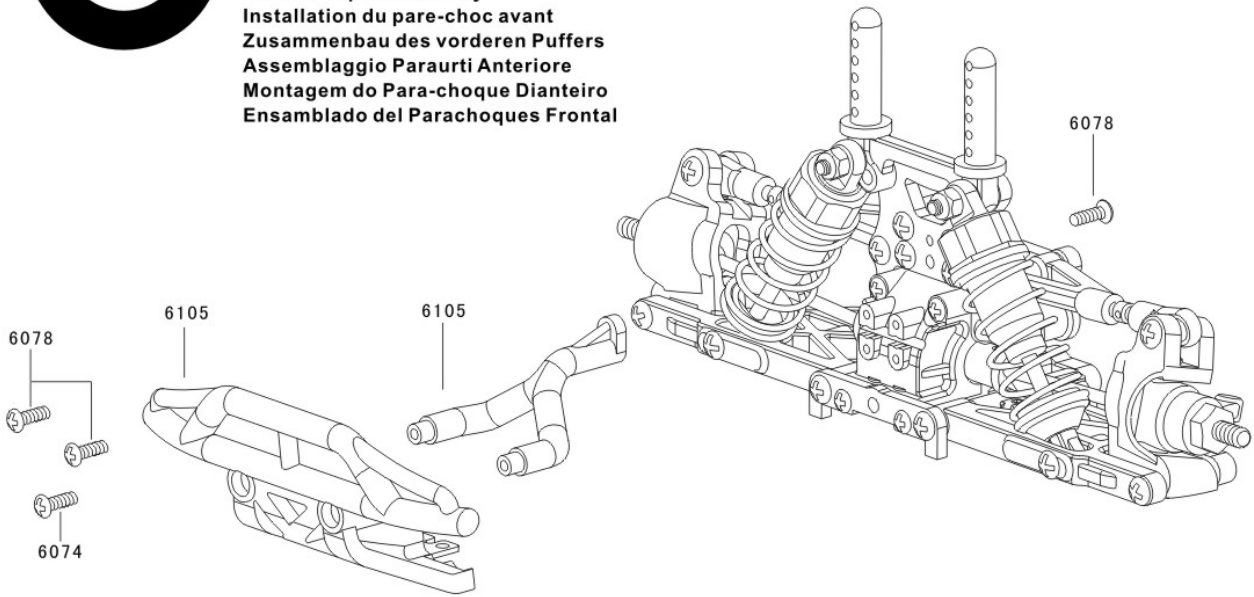
-  M3x18 Pan Head Screws
-  Vis M3x18mm
-  M3x18 Rundkopfschrauben
-  M3x18 Vite testa bombata
-  Parafusos Pan M3x18
-  M3x18 Pan Tornillos con cabeza

-  M3x12 Pan Self-tapping Screws
-  Vis autotaraudeuse M3x12mm
-  M3x12 Rundkopfschrauben, selbstschneidend
-  M3x12 Vite testa bombata
-  Parafusos Pan Autoatarraxantes M3x12
-  M3x12 Pan Tornillos autorroscantes

-  Shock Absorber Washers
-  Rondelle
-  Stoßdämpfer-Unterlagscheiben
-  Rondella ammortizzatore
-  Arruelas dos Amortecedores
-  Arandelas para Amortiguadoras



Front Bumper Assembly
Installation du pare-choc avant
Zusammenbau des vorderen Puffers
Assemblaggio Paraurti Anteriore
Montagem do Para-choque Dianteiro
Ensamblado del Parachoques Frontal

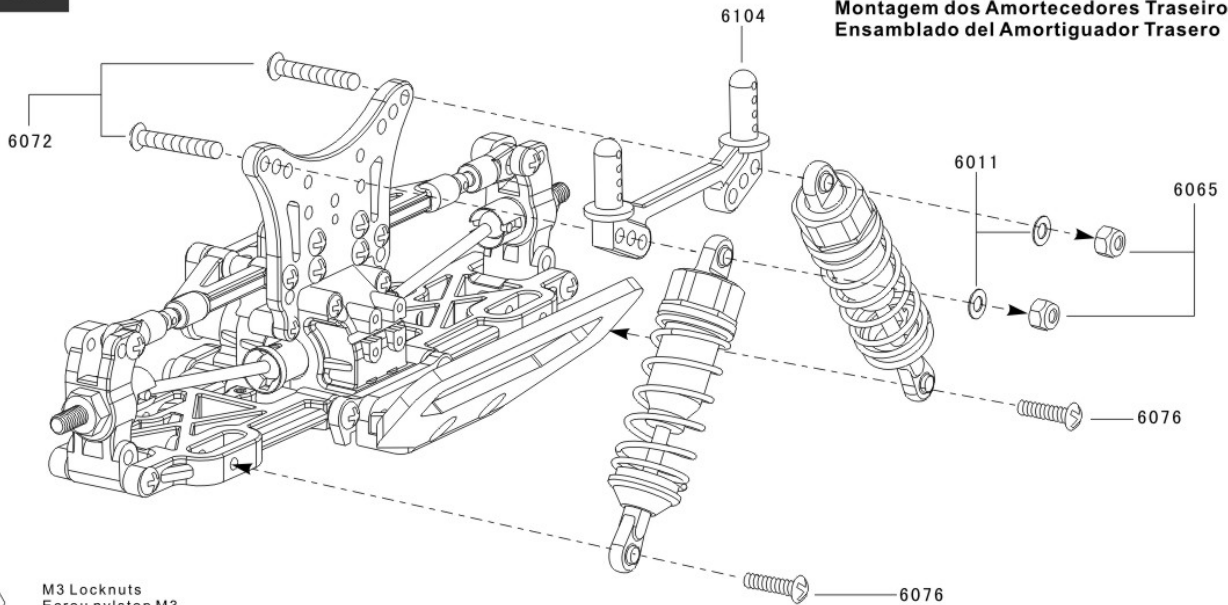



-  **M3 x 12 Pan Self-tapping Screw**
 Vis autotaraudeuse M3x12mm
 M3 x 12 Rundkopfschrauben, selbstschneidend
 3x12 Vite Testa Bombata
 Parafusos Pan Autoatarraxantes M3 x 12
 M3 x 12 Pan Tornillosautorroscentes

-  **M3 x 18 Pan Head Screw**
 Vis M3x18mm
 M3 x 8Rundkopfschrauben,selbstschneidend
 3x8 Vite Testa Bombata
 Parafusos Pan M3 x 18
 M3 x 18 Pan Tornillos de cabeza





Rear Shock Assembly
Installation des amortisseurs arrière
Montage der hinteren Dämpfer
Assemblaggio Ammortizzatori Posteriori
Montagem dos Amortecedores Traseiros
Ensamblado del Amortiguador Trasero



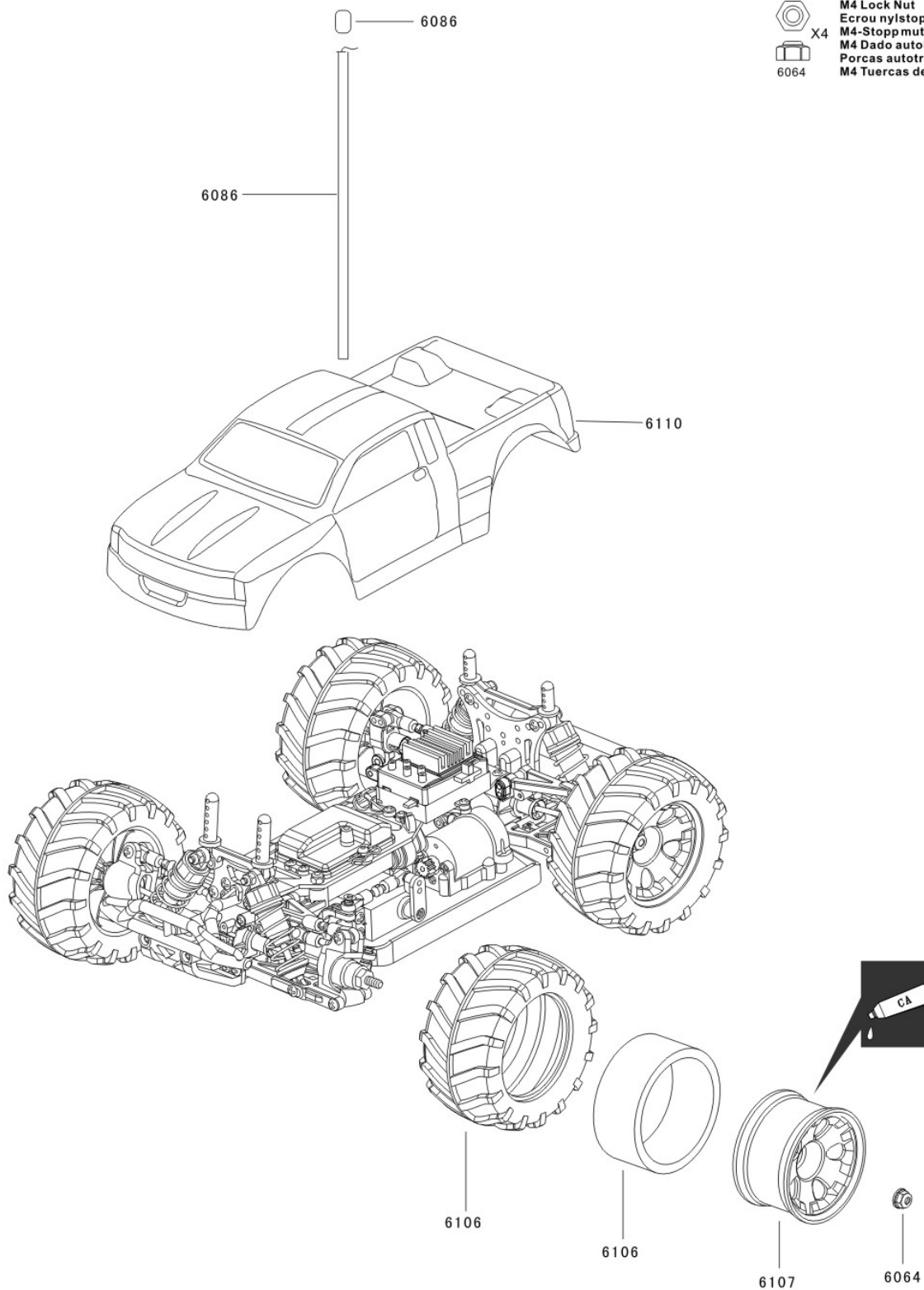
-  **M3 Locknuts**
 Ecrou nylstop M3
 M3-Stoppmuttern
 M3 Dado autobloccante
 Porcas autotravantes M3
 M3 Tuercas de bloqueo

-  **M3 x 18 Pan Head Screws**
 Vis M3x 18mm
 M3 x 18 Rundkopfschrauben
 M3 x 18 Vite testa bombata
 Parafusos Pan M3 x 18
 M3 x 18 Pan Tornillos con cabeza

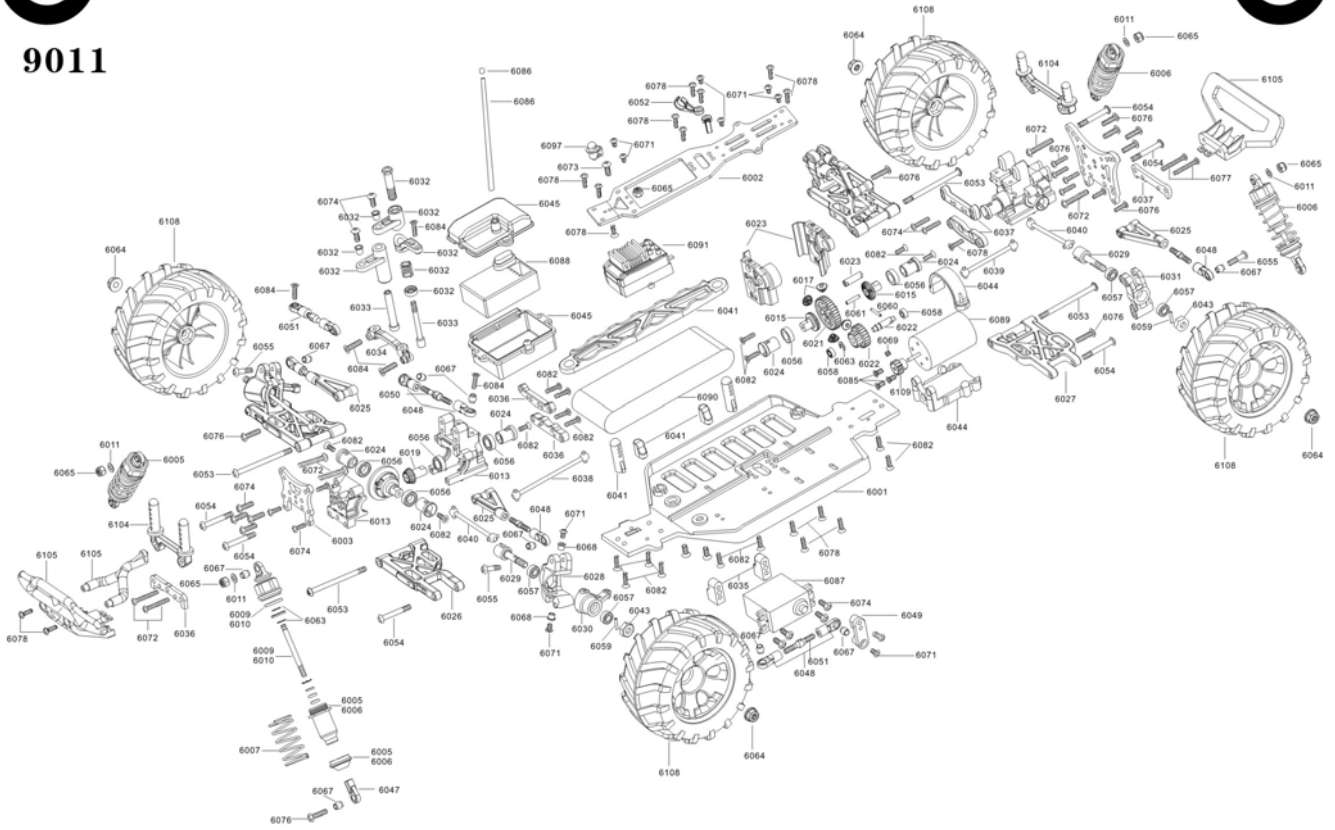
-  **M3 x 12 Pan Self-tapping Screws**
 Vis autotaraudeuse M3x 12mm
 M3 x 12 Rundkopfschrauben, selbstschneidend
 M3 x 12 Vite testa bombata
 Parafusos Pan Autoatarraxantes M3 x 12
 M3 x 12 Pan Tornillos autorroscentes

-  **Shock Absorber Washers**
 Rondelle
 Stoßdämpfer-Unterlagscheiben
 Rondella ammortizzatore
 Arruelas dos Amortecedores
 Arandelas para Amortiguadoras

Body and Tire Assembly
Installation de la carrosserie et des pneumatiques
Montage von Karosserie und Rädern.
Assemblaggio ruote e carrozzeria
Montagem da Carroceria (Bolha) e Pneus
Ensamblado de Cuerpo y Llantas

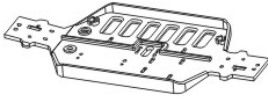


9011



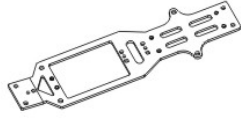
Model 9011 - REPLACEMENT PARTS

6001



Chassis (Plastic)

6002



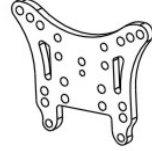
Upper Deck (Aluminum)

6003



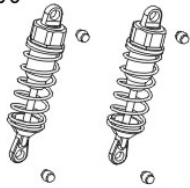
Front Shock Plate (Aluminum)

6004



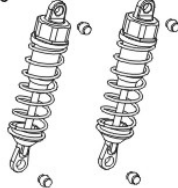
Rear Shock Plate (Aluminum)

6005



Front Shock Absorber Set

6006



Rear Shock Absorber Set

6007



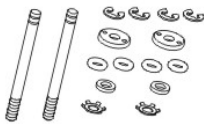
Front Shock Springs Set

6008



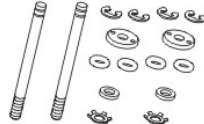
Rear Shock Spring Set

6009



Front Shock Shafts

6010



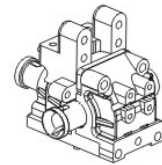
Rear Shock Shafts

6011



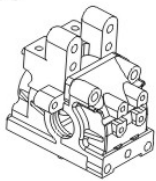
Shock Absorber Washer Set

6012



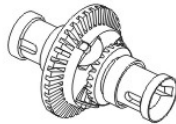
Front/Rear Differential Gear Set

6013



Gear Box

6014



Differential Gear Set

6015



24T-01 Gears

6016



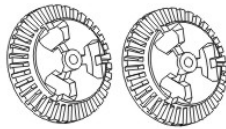
24T-02 Gears

6017



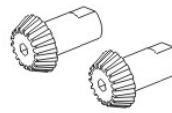
12T Gears

6018



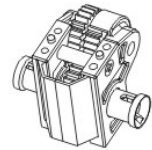
38T Differential Gears (Die-cast)

6019



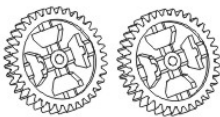
14T Gears (Die-cast)

6020



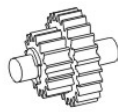
Complete Center Differential Set

6021



36T Differential Gears

6022



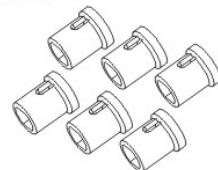
Counter Gear with Shaft

6023



Center Differential Mounts

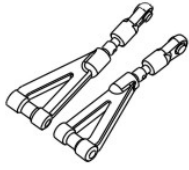
6024



Transmission Cup Set

Model 9011 - REPLACEMENT PARTS

6025



Upper Suspension Set

6026



Front Lower Suspension Arms

6027



Rear Lower Suspension Arms

6028



C-mounts

6029



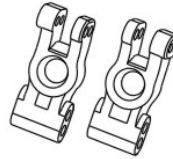
Axles

6030



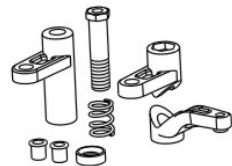
Steering Arms

6031



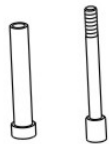
Rear Hub Carriers

6032



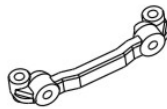
Steering Set

6033



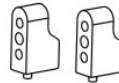
Steering Shafts

6034



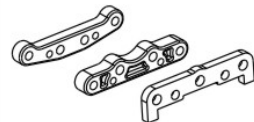
Steering Connecting Plate

6035



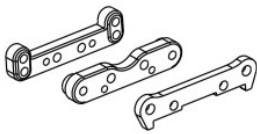
Servo Mounts

6036



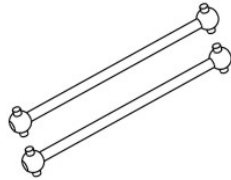
Front Suspension Arm Mounts

6037



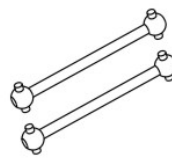
Rear Suspension Arm Mounts

6038



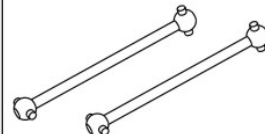
Front Vertical Drive Shafts

6039

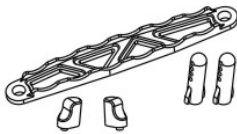


Rear Vertical Drive Shafts

6040

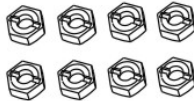
Front / Rear
Horizontal Drive Shafts

6041



Battery Strap

6043



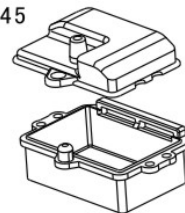
Wheel Hex Nuts

6044



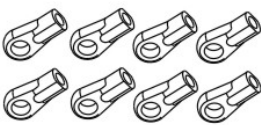
Motor Mount

6045

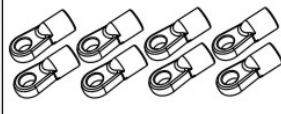


Receiver Box

6047

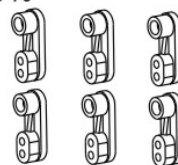
Rear Shock Absorber
Ball Heads

6048



Ball Heads

6049



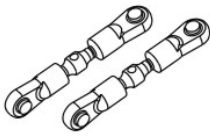
Servo Arms

6050



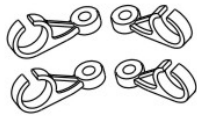
Steering Rod Sets

6051



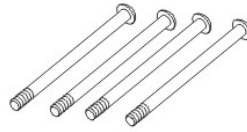
Servo Rod Set

6052



Clips

6053



Lower Suspension
Screw Set (Long)

6054



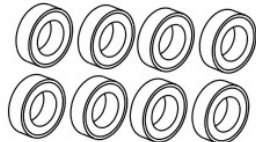
Lower/Upper Suspension
Screw Set

6055



Lower Suspension
Screw Set (Short)

6056



10 x 6 x 3 Bearing Set

6057



8 x 4 x 3 Bearing Set

6058



6 x 3 x 2.5 Bearing Set

6059



1.5 x 8 Pin Set

6060



1.5 x 10 Pin Set

6061



2 x 10 Pin Set

6062



2 x 12 Pin Set

6063



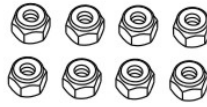
2.5 x 0.4T E-Ring Set

6064



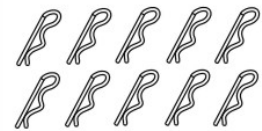
M4 Locknut Set

6065



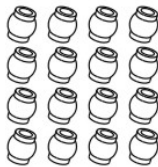
M3 Locknut Set

6066



∅ 1.2 R- Pin Set

6067



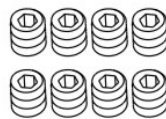
Complete Ball Head Set

6068



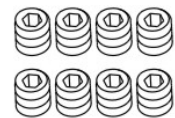
C- mount Sleeve Set

6069



M3 x 3 Set Screw Set

6070



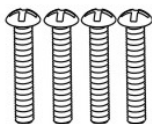
M3 x 4 Set Screw Set

6071



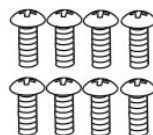
M2.6 x 6 Pan Head Screw Set

6072



M3 x 18 Pan Head Screw Set

6073



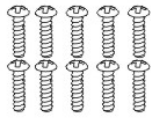
M3 x 8 Pan Head Screw Set

6074



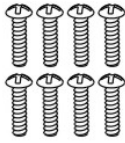
M3 x 8 Pan Self-tapping
Screw Set

6075



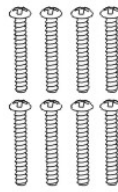
M2.6 x 10 Pan Self-tapping Screw Set

6076



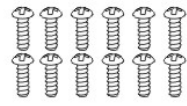
M3 x 12 Pan Self-tapping Screw Set

6077



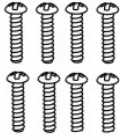
M2.6 x 18 Pan Self-tapping Screw Set

6078



M2.6 x 8 Pan Self-tapping Screw Set

6079



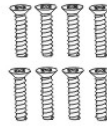
M2.6 x 14 Pan Self-tapping Screw Set

6080



M2 x 6 Pan Self-tapping Screw Set

6081



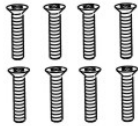
M2.6 x 10 Flat Head Self-tapping Screw Set

6082



M2.6 x 8 Flat Head Self-tapping Screw Set

6083



M3 x 12 Flat Head Screw Set

6084



M3 x 8 Flat Head Screw Set

6085



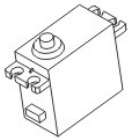
M2.6 x 8 Flat Head Screw Set

6086



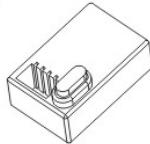
Antenna Tubes

6087



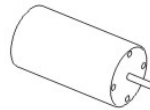
2.2kg Servo with Nylon Gears

6088



Receiver

6089



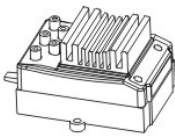
B2435 Brushless Motor Kv3900

6090



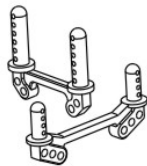
2 Cells, 7.4V, 1500mAh, 15C, Li-Po Battery

6091



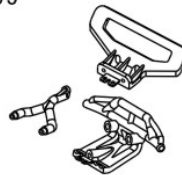
40A Brushless ESC

6104



Body Post Set

6105



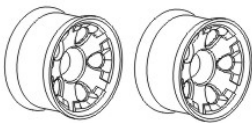
Front/Rear Bumper

6106



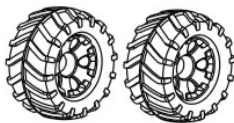
Tires and Sponge Set (2sets)

6107



Tire Rim Set (2 pcs)

6108



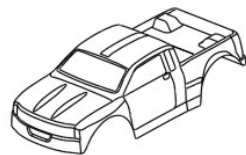
Tire Set (2 pcs)

6109



14T Motor Gear

6110



PVC Body

Model 9011 - REPLACEMENT PARTS

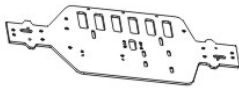
6150



27Mhz AM 2-Channel Radio

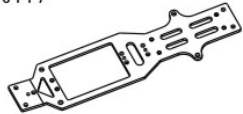
9011 OPTIONAL UPGRADE PARTS

6116



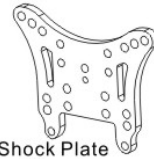
Chassis (Carbon Fiber)

6117



Upper Deck (Carbon Fiber)

6118



Rear Shock Plate (Carbon Fiber)

6119



Front Shock Plate (Carbon Fiber)

6123



Front Shock Absorber Set (Aluminum)

6124



Rear Shock Absorber Set (Aluminum)

6126



Upper Suspension Set (Aluminum)

6127



Front Lower Suspensions (Aluminum)

6128



Rear Lower Suspensions (Aluminum)

6129



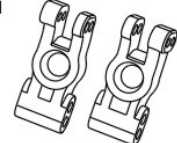
C-mounts (Aluminum)

6130



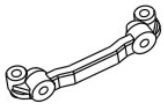
Steering Arms (Aluminum)

6131



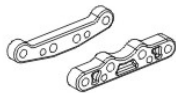
Rear Hub Carriers (Aluminum)

6132



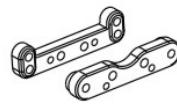
Steering Connecting Plate (Aluminum)

6133



Front Suspension Arm Mounts (Aluminum)

6134



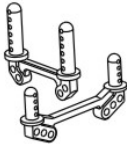
Rear Suspension Arm Mounts (Aluminum)

6135



Motor Mount (Aluminum)

6138



Body Posts (Aluminum)

8277



2.4G - 4-Channel Radio Set

Model 9011 - REPLACEMENT PARTS

Stock No	Name	Quantity	Stock No	Name	Quantity
6001	Chassis (Plastic)	1 pc	6045	Receiver Box	1 pc
6002	Upper Deck (Aluminum)	1 pc	6047	Rear Ball Head of Shock Absorbers (8 pcs)	1 set
6003	Front Shock Plate (Aluminum)	1 pc	6048	Ball Heads (8 pcs)	1 set
6004	Rear Shock Plate (Aluminum)	1 pc	6049	Servo Arms (6 pcs)	1 set
6005	Front Shock Absorbers (2 pcs)	1 set	6050	Steering Rod Sets (2 pcs)	1 set
6006	Rear Shock Absorbers (2 pcs)	1 set	6051	Servo Rod Sets (2 pcs)	1 set
6007	Front Shock Springs (2 pcs)	1 set	6052	Clips (4 pcs)	1 set
6008	Rear Shock Springs (2 pcs)	1 set	6053	Lower Suspension Screws (Long) - (4 pcs)	1 set
6009	Front Shock Shafts (2 pcs)	1 set	6054	Lower/Upper Suspension Screws - (6 pcs)	1 set
6010	Rear Shock Shafts (2 pcs)	1 set	6055	Lower Suspension Screws (Short) - (6 pcs)	1 set
6011	Shock Absorber Washers (4 pcs)	1 set	6056	10 x 6 x 3 Bearings (8 pcs)	1 set
6012	Front/Rear Differential Gear Set	1 pc	6057	8 x 4 x 3 Bearings (8 pcs)	1 set
6013	Gear Box	1 pc	6058	6 x 3 x 2.5 Bearings (8 pcs)	1 set
6014	Differential Gear Set	1 pc	6059	1.5 x 8 Pins (8 pcs)	1 set
6015	24T-01 Gears (4 pcs)	1 set	6060	1.5 x 10 Pins (8 pcs)	1 set
6016	24T-02 Gears (4 pcs)	1 set	6061	2 x 10 Pins (8 pcs)	1 set
6017	12T Gears (10 pcs)	1 set	6062	2 x 12 Pins (8 pcs)	1 set
6018	38T Differential Gears (Die-cast)-(2 pcs)	1 set	6063	2.5 x 0.4T E-Rings (10 pcs)	1 set
6019	14T Gears (Die-cast)-(2 pcs)	1 set	6064	M4 Locknuts (8 pcs)	1 set
6020	Complete Center Differential Set	1 pc	6065	M3 Locknuts (8 pcs)	1 set
6021	36T Differential Gears (2 pcs)	1 set	6066	∅ 1.2 R- Pins (10 pcs)	1 set
6022	Counter Gear with Shaft	1 pc	6067	All Ball Heads (16 pcs)	1 set
6023	Center Differential Mounts (2 pcs)	1 set	6068	C- mount Sleeves (8 pcs)	1 set
6024	Transmission Cups (6 pcs)	1 set	6069	M3 x 3 Set Screws (8 pcs)	1 set
6025	Upper Suspension Sets (2 pcs)	1 set	6070	M3 x 4 Set Screws (8 pcs)	1 set
6026	Front Lower Suspension Arms (2 pcs)	1 set	6071	M2.6 x 6 Pan Head Screws (10 pcs)	1 set
6027	Rear Lower Suspension Arms (2 pcs)	1 set	6072	M3 x 18 Pan Head Screws (4 pcs)	1 set
6028	C-mounts (2 pcs)	1 set	6073	M3 x 8 Pan Head Screws (8 pcs)	1 set
6029	Axles (2 pcs)	1 set	6074	M3 x 8 Pan Self-tapping Screws (8 pcs)	1 set
6030	Steering Arms (2 pcs)	1 set	6075	M2.6 x 10 Pan Self-tapping Screws (10 pcs)	1 set
6031	Rear Hub Carriers (2 pcs)	1 set	6076	M3 x 12 Pan Self-tapping Screws (8 pcs)	1 set
6032	Steering Sets (2 pcs)	1 set	6077	M2.6 x 18 Pan Self-tapping Screws (8 pcs)	1 set
6033	Steering Axles (2 pcs)	1 set	6078	M2.6 x 8 Pan Self-tapping Screws (12 pcs)	1 set
6034	Steering Connecting Plate	1 pc	6079	M2.6 x 14 Pan Self-tapping Screws (8 pcs)	1 set
6035	Servo Mounts (2 pcs)	1 set	6080	M2 x 6 Pan Self-tapping Screws (8 pcs)	1 set
6036	Front Suspension Arm Mounts (3 pcs)	1 set	6081	M2.6 x 10 Flat Head Self-tapping Screws (8 pcs)	1 set
6037	Rear Suspension Arm Mounts (3 pcs)	1 set	6082	M2.6 x 8 Flat Head Self-tapping Screws (12 pcs)	1 set
6038	Front Vertical Drive Shafts (2 pcs)	1 set	6083	M3 x 12 Flat Head Screws (8 pcs)	1 set
6039	Rear Vertical Drive Shafts (2 pcs)	1 set	6084	M3 x 8 Flat Head Screws (8 pcs)	1 set
6040	Front/Rear Horizontal Drive Shafts (2 pcs)	1 set	6085	M2.6 x 8 Flat Head Screws (8 pcs)	1 set
6041	Battery Strap	1 pc	6086	Antenna Tubes (4 pcs)	1 set
6043	Wheel Hexes (5 pcs)	1 set	6087	2.2 kg Servo with Nylon Gears	1 pc
6044	Motor Mount	1 pc	6088	Receiver	1 pc

Liste des pièces détachées (modèle Rc9011)

Référence	Désignation	Quantité	Référence	Désignation	Quantité
6001	Chassis (Plastique)	1 pc	6045	Boîtier de récepteur	1 pc
6002	Platine supérieure (Aluminium)	1 pc	6047	Chapes à rotules d'amortisseur (8 pcs)	1 set
6003	Support d'amortisseur avant (Aluminium)	1 pc	6048	Chapes à rotules (8 pcs)	1 set
6004	Support d'amortisseur arrière (Aluminium)	1 pc	6049	Palonniers de servo (6 pcs)	1 set
6005	Amortisseurs avant (2 pcs)	1 set	6050	Biellettes de direction (2 pcs)	1 set
6006	Amortisseurs arrière (2 pcs)	1 set	6051	Biellettes de servo (2 pcs)	1 set
6007	Ressorts d'amortisseurs avant (2 pcs)	1 set	6052	Clips (4 pcs)	1 set
6008	Ressorts d'amortisseurs arrière (2 pcs)	1 set	6053	Axes de triangle intérieurs (4 pcs)	1 set
6009	Tiges d'amortisseur avant (2 pcs)	1 set	6054	Axes de triangle extérieurs et supérieurs (6 pcs)	1 set
6010	Tiges d'amortisseur arrière (2 pcs)	1 set	6055	Goupilles inférieures courtes (6 pcs)	1 set
6011	Fixations d'amortisseur (4 pcs)	1 set	6056	Roulements 6 x 10 x 3 (8 pcs)	1 set
6012	Cellule + différentiel avant/arrière	1 pc	6057	Roulements 4 x 8 x 3 (8 pcs)	1 set
6013	Cellule	1 pc	6058	Roulements 3 x 6 x 2.5 (8 pcs)	1 set
6014	Différentiel	1 pc	6059	Goupilles 1.5 x 8 (8 pcs)	1 set
6015	Planétaires 24dts -01	1 set	6060	Goupilles 1.5 x 10 (8 pcs)	1 set
6016	Planétaires 24 dents - 02 (4 pcs)	1 set	6061	Goupilles 2 x 10 (8 pcs)	1 set
6017	Pignons de différentiel 12 dents (10 pcs)	1 set	6062	Goupilles 2 x 12 (8 pcs)	1 set
6018	Couronne de différentiel (2 pcs)	1 set	6063	Circlips 2.5 x 0.4T (10 pcs)	1 set
6019	Pignons de différentiel 14 dents (2 pcs)	1 set	6064	Ecrous nylstop M4 (8 pcs)	1 set
6020	Transmission centrale	1 pc	6065	Ecrous nylstop M3 (8 pcs)	1 set
6021	Couronnes de différentiel 36 dents (2 pcs)	1 set	6066	Clips \varnothing 1.2 (10 pcs)	1 set
6022	Transmission inversée	1 pc	6067	Billes de rotules (16 pcs)	1 set
6023	Support de différentiel central	1 set	6068	Entretoises d'étriers de fusée (8 pcs)	1 set
6024	Noix de sortie de différentiel	1 set	6069	Jeu de vis HC M3 x 3 (8 pcs)	1 set
6025	Triangles supérieurs (2 pcs)	1 set	6070	Jeu de vis HC M3 x 4 (8 pcs)	1 set
6026	Triangles inférieurs avant (2 pcs)	1 set	6071	Jeu de vis M2.6 x 6 (10 pcs)	1 set
6027	Triangles inférieurs arrière (2 pcs)	1 set	6072	Jeu de vis M3 x 18 (4 pcs)	1 set
6028	Etriers de fusée (2 pcs)	1 set	6073	Jeu de vis M3 x 8 (8 pcs)	1 set
6029	Axes de roues (2 pcs)	1 set	6074	Jeu de vis autotaraudeuses M3 x 8 (8 pcs)	1 set
6030	Fusées avant (2 pcs)	1 set	6075	Jeu de vis autotaraudeuses M2.6 x 10 (10 pcs)	1 set
6031	Fusées arrière (2 pcs)	1 set	6076	Jeu de vis autotaraudeuses M3 x 12 (8 pcs)	1 set
6032	Sauve servo de direction (2 pcs)	1 set	6077	Jeu de vis autotaraudeuses M2.6 x 18 (8 pcs)	1 set
6033	Axes de sauve servo de direction (2 pcs)	1 set	6078	Jeu de vis autotaraudeuses M2.6 x 8 (12 pcs)	1 set
6034	Barrette de direction	1 pc	6079	Jeu de vis autotaraudeuses M2.6 x 14 (8 pcs)	1 set
6035	Support servo (2 pcs)	1 set	6080	Jeu de vis TF autotaraudeuses M2 x 6 (8 pcs)	1 set
6036	Cale avant de triangle inférieur (3 pcs)	1 set	6081	Jeu de vis TF autotaraudeuses M2.6 x 10 (8 pcs)	1 set
6037	Cale arrière de triangle inférieur (3 pcs)	1 set	6082	Jeu de vis TF autotaraudeuses M2.6 x 8 (12 pcs)	1 set
6038	Cardans avant (2 pcs)	1 set	6083	Jeu de vis TF M3 x 12 (8 pcs)	1 set
6039	Cardans arrière (2 pcs)	1 set	6084	Jeu de vis TF M3 x 8 (8 pcs)	1 set
6040	Cardans centraux (2 pcs)	1 set	6085	Jeu de vis TF M2.6 x 8 (8 pcs)	1 set
6041	Barrette de support de batterie	1 pc	6086	Tubes d'antenne (4 pcs)	1 set
6043	Hexagones de roues (8 pcs)	1 set	6087	Servo 2.2 kg pignons nylon	1 pc
6044	Support moteur	1 pc	6088	Récepteur	1 pc

Modello 9011 Parti Opzionali

Articolo	Descrizione	Quantità	Articolo	Descrizione	Quantità
6001	Telaio (Plastica)	1 pc	6045	Scatola Ricevente	1 pc
6002	Piastra Telaio Superiore alluminio	1 pc	6047	Unibaal plastica Ammortizzatori (8 pcs)	1 set
6003	Supporto Ammortizzatori Anteriore Alluminio	1 pc	6048	Unibaal plastica (8 pcs)	1 set
6004	Supporto Ammortizzatori Posteriore Alluminio	1 pc	6049	Squadrette Servocomando (2 pcs)	1 set
6005	Ammortizzatori Anteriori(2 pcs)	1 set	6050	Tiranti Sterzo (2 pcs)	1 set
6006	Ammortizzatori Posteriori (2 pcs)	1 set	6051	Tiranti Sterzo (2 pcs)	1 set
6007	Molli Ammortizzatore Anteriore(2 pcs)	1 set	6052	Clips (4 pcs)	1 set
6008	Molli Ammortizzatore Posteriore(2 pcs)	1 set	6053	Viti Sospensioni inferiori (Lunghe) - (4 pcs)	1 set
6009	Stelo Ammortizzatore Anteriore (2 pcs)	1 set	6054	Viti Sospensioni Superiori / Inferiori - (6 pcs)	1 set
6010	Stelo Ammortizzatore Posteriore(2 pcs)	1 set	6055	Viti Sospensioni inferiori (Corte) - (6 pcs)	1 set
6011	Boccole Ammortizzatori(4 pcs)	1 set	6056	10 x 6 x 3 Cuscinetti (8 pcs)	1 set
6012	Set Differenziale +Scatola Ant/Post	1 pc	6057	8 x 4 x 3 Cuscinetti(8 pcs)	1 set
6013	Scatola Differenziale	1 pc	6058	6 x 3 x 2.5 Cuscinetti(8 pcs)	1 set
6014	Set Differenziale Ant/Post	1 pc	6059	1.5 x 8 Perni (8 pcs)	1 set
6015	24T-01 Ingranaggi(4 pcs)	1 set	6060	1.5 x 10 Perni (8 pcs)	1 set
6016	24T-02 Ingranaggi(4 pcs)	1 set	6061	2 x 10 Perni(8 pcs)	1 set
6017	12T Ingranaggi (10 pcs)	1 set	6062	2 x 12 Perni(8 pcs)	1 set
6018	Corona 38-T(2 pcs)	1 set	6063	2.5 x 0.4T E-Rings (10 pcs)	1 set
6019	Pignoni differenziali 14-T(2 pcs)	1 set	6064	M4 Dadi Autobloccanti(8 pcs)	1 set
6020	Set DifferenzialeCentrale Completo	1 pc	6065	M3 Dadi Autobloccanti (8 pcs)	1 set
6021	Corona Differenziali 36T(2 pcs)	1 set	6066	Clips(10 pcs)	1 set
6022	Ingranaggi di riduzione con perno	1 pc	6067	Sfere (16 pcs)	1 set
6023	Supporto Differenziale Centrale (2 pcs)	1 set	6068	Boccole Supporto -C (8 pcs)	1 set
6024	Bicchierini di Trasmissione (6 pcs)	1 set	6069	M3 x 3 Set Grani (8 pcs)	1 set
6025	Braccetti Sospensioni Superiori (2 pcs)	1 set	6070	M3 x 4 Set Grani(8 pcs)	1 set
6026	Braccetti Sospensioni Anteriori Inferiori (2 pcs)	1 set	6071	M2.6 x 6 Pan Head Screws (10 pcs)	1 set
6027	Braccetti Sospensioni Posteriori Inferiori (2 pcs)	1 set	6072	M3 x 18 Pan Head Screws (4 pcs)	1 set
6028	Supporto-C (2 pcs)	1 set	6073	M3 x 8 Pan Head Screws (8 pcs)	1 set
6029	Assali (2 pcs)	1 set	6074	M3 x 8 Pan Self-tapping Screws (8 pcs)	1 set
6030	Barilotti Sterzo (2 pcs)	1 set	6075	M2.6 x 10 Pan Self-tapping Screws (10 pcs)	1 set
6031	Mozzi Ruota Posteriori (2 pcs)	1 set	6076	M3 x 12 Pan Self-tapping Screws (8 pcs)	1 set
6032	Set Salvaservo (2 pcs)	1 set	6077	M2.6 x 18 Pan Self-tapping Screws (8 pcs)	1 set
6033	Set Perni Salvaservo (2 pcs)	1 set	6078	M2.6 x 8 Pan Self-tapping Screws (12 pcs)	1 set
6034	Boomerang Sterzo	1 pc	6079	M2.6 x 14 Pan Self-tapping Screws (8 pcs)	1 set
6035	Supporto Servo (2 pcs)	1 set	6080	M2 x 6 Pan Self-tapping Screws (8 pcs)	1 set
6036	Supporto Braccetti Sospensioni Anteriori (3 pcs)	1 set	6081	M2.6 x 10 Flat Head Self-tapping Screws (8 pcs)	1 set
6037	Supporto Braccetti Sospensioni Posteriori (3 pcs)	1 set	6082	M2.6 x 8 Flat Head Self-tapping Screws (12 pcs)	1 set
6038	Semiassi Anteriori (2 pcs)	1 set	6083	M3 x 12 Flat Head Screws (8 pcs)	1 set
6039	Semiassi Posteriori (2 pcs)	1 set	6084	M3 x 8 Flat Head Screws (8 pcs)	1 set
6040	Semiassi Centrali Ant/Post (2 pcs)	1 set	6085	M2.6 x 8 Flat Head Screws (8 pcs)	1 set
6041	Blocca Batterie	1 pc	6086	Tube Antenna (4 pcs)	1 set
6043	Trascinatori Esagonali	1 set	6087	2.2 kg Servocomando Ingranaggi Nylon	1 pc
6044	Supporto Motore	1 pc	6088	Ricevente	1 pc

Modelo 9011 - PEÇAS DE REPOSIÇÃO

Número da Peça	Nome	Quantidade	Número da Peça	Nome	Quantidade
6001	Chassi (Plástico)	1 pc	6045	Caixa do Receptor	1 pc
6002	Deck Superior (Alumínio)	1 pc	6047	Cabeça (Junta Esférica) Traseira de Amortecedores (8 pcs)	1 conj.
6003	Torre dos Amortecedores Dianteiros (Alumínio)	1 pc	6048	Juntas Esféricas (Cabeça de Bola) (8 pcs)	1 conj.
6004	Torre dos Amortecedores Traseiros (Alumínio)	1 pc	6049	Braços de Servo (6 pcs)	1 conj.
6005	Amortecedores Dianteiros (2 pcs)	1 conj.	6050	Conjunto Tirante de Direção (2 pcs)	1 conj.
6006	Amortecedores Traseiros (2 pcs)	1 conj.	6051	Conjunto Tirante do Servo (2 pcs)	1 conj.
6007	Molas dos Amortecedores Dianteiros (2 pcs)	1 conj.	6052	Clipes (4 pcs)	1 conj.
6008	Molas dos Amortecedores Traseiros (2 pcs)	1 conj.	6053	Parafusos da Parte Inferior da Suspensão (Longos) - (4 pcs)	1 conj.
6009	Eixos Amortecedores Dianteiros (2 pcs)	1 conj.	6054	Parafusos Suspensão Inferior/Superior - (6 pcs)	1 conj.
6010	Eixos Amortecedores Traseiros (2 pcs)	1 conj.	6055	Parafusos Suspensão Inferior (Curtos) - (6 pcs)	1 conj.
6011	Arruelas dos Amortecedores (4 pcs)	1 conj.	6056	Rolamentos 10 x 6 x 3 (8 pcs)	1 conj.
6012	Conjunto Engrenagens dos Diferenciais Dianteiro/Traseiro	1 pc	6057	Rolamentos 8 x 4 x 3 (8 pcs)	1 conj.
6013	Caixa de Engrenagens	1 pc	6058	Rolamentos 6 x 3 x 2,5 (8 pcs)	1 conj.
6014	Conjunto Engrenagens do Diferencial	1 pc	6059	Pinos 1,5 x 8 (8 pcs)	1 conj.
6015	Engrenagens 24T-01 (24 dentes) (4 pcs)	1 conj.	6060	Pinos 1,5 x 10 (8 pcs)	1 conj.
6016	Engrenagens 24T-02 (24 dentes) (4 pcs)	1 conj.	6061	Pinos 2 x 10 (8 pcs)	1 conj.
6017	Engrenagens 12T (12 dentes) (10 pcs)	1 conj.	6062	Pinos 2 x 12 (8 pcs)	1 conj.
6018	Engrenagens 38T (38 dentes) do Diferencial (Die-cast) - (2 pcs)	1 conj.	6063	Anéis "E" 2,5 x 0,4T (10 pcs)	1 conj.
6019	Engrenagens 14T (14 dentes) (Die-cast) - (2 pcs)	1 conj.	6064	Porcas autotravantes M4 (8 pcs)	1 conj.
6020	Conjunto Completo do Diferencial Central	1 pc	6065	Porcas autotravantes M3 (8 pcs)	1 conj.
6021	Engrenagens 36T (36 dentes) do Diferencial (2 pcs)	1 conj.	6066	Pinos \varnothing 1.2 (10 pcs)	1 conj.
6022	Contra Engrenagem com Eixo	1 pc	6067	Todas as Cabeças Esféricas (Ball Heads) (16 pcs)	1 conj.
6023	Montantes do Diferencial Central (2 pcs)	1 conj.	6068	Buchas (Mangas) do montante "C" (8 pcs)	1 conj.
6024	Copos da Transmissão (6 pcs)	1 conj.	6069	Conjunto Parafusos M3 x 3 (8 pcs)	1 conj.
6025	Conjunto Leques Superiores da Suspensão (2 pcs)	1 conj.	6070	Conjunto Parafusos M3 x 4 (8 pcs)	1 conj.
6026	Braços Inferiores da Suspensão Dianteira (2 pcs)	1 conj.	6071	Parafusos Cabeça Pan M2,6 x 6 (10 pcs)	1 conj.
6027	Braços Inferiores da Suspensão Traseira (2 pcs)	1 conj.	6072	Parafusos Cabeça Pan M3 x 18 (4 pcs)	1 conj.
6028	Montantes "C" (2 pcs)	1 conj.	6073	Parafusos Cabeça Pan M3 x 8 (8 pcs)	1 conj.
6029	Eixos (2 pcs)	1 conj.	6074	Parafusos Pan Autoatarraxantes M3 x 8 (8 pcs)	1 conj.
6030	Braços da Direção (2 pcs)	1 conj.	6075	Parafusos Pan Autoatarraxantes M2,6 x 10 (10 pcs)	1 conj.
6031	Suportes de Cubo Traseiro (2 pcs)	1 conj.	6076	Parafusos Pan Autoatarraxantes M3 x 12 (8 pcs)	1 conj.
6032	Conjuntos de Direção (2 pcs)	1 conj.	6077	Parafusos Pan Autoatarraxantes M2,6 x 18 (8 pcs)	1 conj.
6033	Eixos de Direção (2 pcs)	1 conj.	6078	Parafusos Pan Autoatarraxantes M2,6 x 8 (12 pcs)	1 conj.
6034	Placas Conexão da Direção	1 pc	6079	Parafusos Pan Autoatarraxantes M2,6 x 14 (8 pcs)	1 conj.
6035	Montantes de Servo (2 pcs)	1 conj.	6080	Parafusos Pan Autoatarraxantes M2 x 6 (8 pcs)	1 conj.
6036	Montantes dos Braços da Suspensão Dianteira (3 pcs)	1 conj.	6081	Parafusos Cabeça Chata Autoatarraxantes M2,6 x 10 (8 pcs)	1 conj.
6037	Montantes dos Braços da Suspensão Traseira (3 pcs)	1 conj.	6082	Parafusos Cabeça Chata Autoatarraxantes M2,6 x 8 (12 pcs)	1 conj.
6038	Eixos de Transmissão Dianteiros Verticais (2 pcs)	1 conj.	6083	Parafusos Cabeça Chata M3 x 12 (8 pcs)	1 conj.
6039	Eixos de Transmissão Traseiros Verticais (2 pcs)	1 conj.	6084	Parafusos Cabeça Chata M3 x 8 (8 pcs)	1 conj.
6040	Eixos de Transmissão Horizontais Dianteiros/Traseiros (2 pcs)	1 conj.	6085	Parafusos Cabeça Chata M2,6 x 8 (8 pcs)	1 conj.
6041	Braçadeira da Bateria	1 pc	6086	Tubos de Antena (4 pcs)	1 conj.
6043	Porcas das Rodas (5 pcs)	1 conj.	6087	Servo 2,2 kg com Engrenagens de Nylon	1 pc
6044	Montante do Motor	1 pc	6088	Receptor	1 pc

www.zdracing.com
www.zdracing.com
www.zdracing.com
www.zdracing.com
www.zdracing.com
www.zdracing.com



Website: www.zdracing.com

Tel: +86(755)25469375 Fax: +86(755)84673903

E-Mail: electricmodelpower@vip.163.com

Address: NO.28 Wenxin Road, Xinmu Lao Village,

Pinghu Town, Longgang District, Shenzhen City,

Guangdong Province, 518111 China

Export Sales Department:

International Hobbycraft Co., Inc.

2890 Dundee Road

Northbrook, IL 60062 USA

www.hobby-exporter.com

exports@hobby-exporter.com

Tel: +1 847 564 9945

Fax: +1 847 564 9951