

**Ersatzteilliste für
Monstertruck
MXT 2S21 MegaP
Bestell-Nr. 650303**

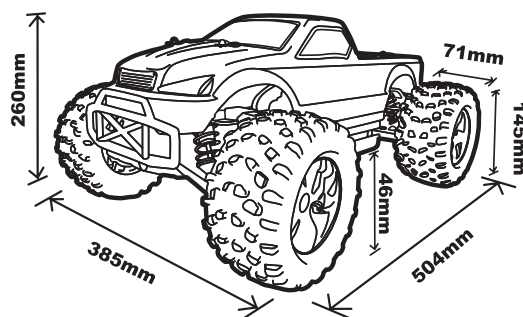


Technische Daten

Modell	Länge	Breite	Höhe	Radstand	Bodenfreiheit	Reifen-Ø	Reifenbreite	Motor	Fernsteuerung
MXT 2S21	504 mm	385 mm	260 mm	335 mm	46 mm	145 mm	71 mm	SH-21 Heckauslass	FM 40 MHz 3 Kanäle

Ausstattungsmerkmale

- 4WD Antriebssystem
- 21CXP High Power Motor mit Seilzugstarter und Schiebevergaser
- Resonanzschalldämpfer mit Masterfix Krümmer/Resorohrverbindung
- Gegen Schmutz und Wasser abgedichtete Getriebegehäuse
- Automatik 2-Gang Getriebe
- CVD Antriebswellen an der Vorderachse
- Einfach zugängliche RC-Boxen für Empfänger und Stromversorgung
- Belastbare Differenziale mit 4 Kegelrädern
- Blau eloxiertes Metallchassis aus 6061T Aluminium
- Standhafte Bremscheibe mit hohem Wirkungsgrad
- Vier Öldruckstoßdämpfer mit stufenlos einstellbarer Federvorspannung
- Komplett mit abgedichteten Präzisionskugellagern ausgestattet
- Griffige Monstertruckreifen mit Hawk Design
- Stabile Chromfelgen im 6-Speichen Design
- FM Computer Fernsteuerung im 40 MHz Band im Lieferumfang enthalten
- Leistungsstarke Servos ab Werk verbaut



Sollten Sie Ersatzteile für das Fahrzeug benötigen, ist Ihnen Ihr Fachhändler vor Ort gerne bei der Beschaffung behilflich. Eine Explosionszeichnung mit den Krick Bestellnummern liegt dem Modell bei. In der Original Bauanleitung von Himoto sind die Original Teile Nr. angegeben. Um Verwechslungen zu vermeiden, verwenden Sie bei Bestellungen von Ersatzteilen die Krick Bestell-Nummer. Die nachfolgende Liste ist nach der Original Teile-Nr. sortiert und hilft Ihnen bei der Umschlüsselung. Z = Zubehör (Nicht im Lieferumfang enthalten). Bei Fragen wenden Sie sich bitte per E-Mail an die Adresse service@krick-modell.de.







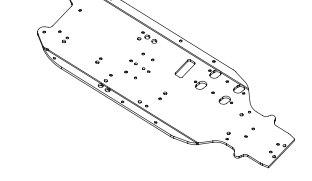
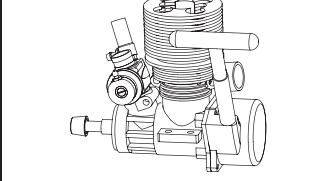
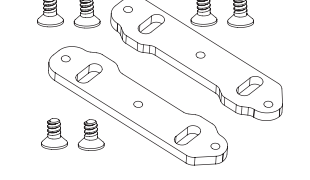
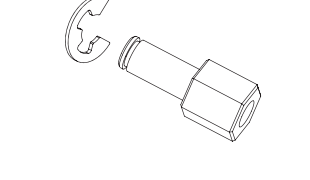
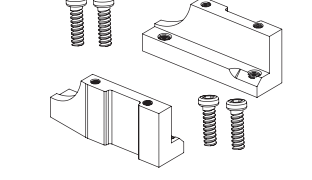
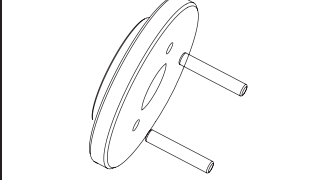
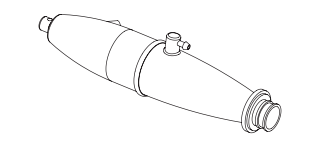
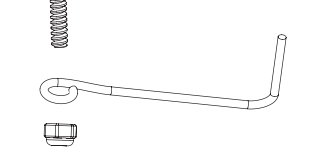
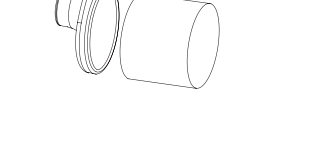
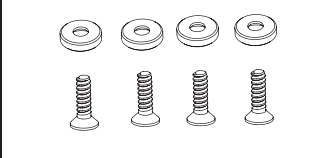
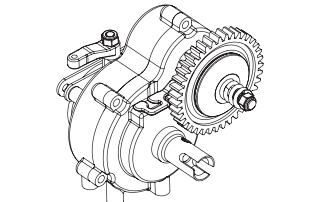
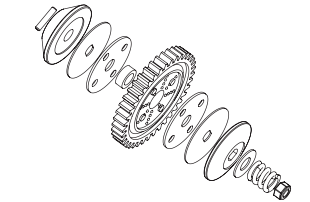
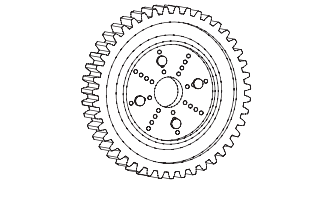
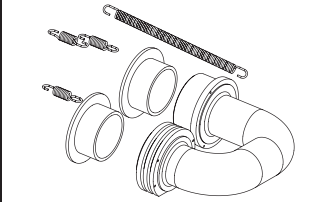
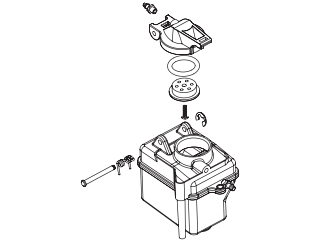
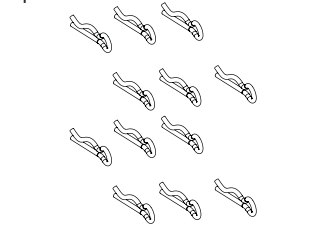
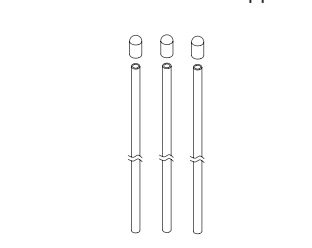

Krick Bestell-Nr.	Himoto Part No.	Artikelbezeichnung	Part Desc. Engl.
650593	08611B	Karosserie MXT gelb/blau 1:8	MegaP TRUCK BODY yellow/blue
650594	08611R	Karosserie MXT gelb/rot 1:8	MegaP TRUCK BODY yellow/red
650595	08612	Karosserie MXT blau/weiß 1:8	MegaP TRUCK BODY blue
650596	08613	Karosserie MXT rot/weiß 1:8	MegaP TRUCK BODY red
650597	08614	Karosserie MXT violett/weiß 1:8	MegaP TRUCK BODY purple
650598	08615	Karosserie MXT schwarz/weiß 1:8	MegaP TRUCK BODY black
652901	801-001	Chassis Alu T6061 MXT	Chassis
652902	801-002	CXP21 Motor Heckauslaß/Seilzugstarter	.21 engine
652903	801-003	Motorbefestigungsplatte (Satz)	Engine wahser/screw
652904	801-004	Kupplungsglockenmitnehmer	Engine crankshaft w/E-clip
652905	801-005	Motorböcke Alu (Satz)	Engine mount-L/F
652906	801-006	Schwungscheibe 2-Stift	Engine flywheel w/pin
652907	801-007	Resonanzrohr Alu Masterfix	Metal pipe
652909	801-009	Resonanzrohrhalterung Satz	Aluminum ehaust fixation set
652910	801-010	Luffilter 1:8 mit Einsatz	Air filter w/insert
652911	801-011	Motorbefestigungsschrauben M4x10 mit U-Scheibe	ISO4*10 flat cross screw/washer
652912	801-012	Getriebebox MXT	Gearbox unit
652913	801-013	Hauptzahnrad + Slipper Satz	Spur gear /spring/nglon-lock nut
652914	801-014	Hauptzahnrad 43 Zähne	Spurgear - 43T
652915	801-015	Krümmer 180° Masterfix	Exhaust manifold
652916	801-016	Tank 125 ml	Tank 125 ml
652955	901-050	Karosseriesplite klein 12 Stück	Bodyclips small
652967	901-067	Antennenrohr mit Kappe 3 Stück	ANTENNA PIPE W/CAP-3PCS
616511	902-051	Flachkopf-Blehschraube 3x10	BT3*10MM SCREW-12PCS
653003	903-003	Stoßdämpfer Standard kpl. 2 Stück	Shock Absorber Unit Plastic
653005	903-005	Stoßdämpferhalterung	Brace
653007	903-007	Karosseriesplite	Body Pin
653008	903-008	Obere Aufhängung Gestängesatz	Upper Susp. Arm Set
653010	903-010	Halteplatte Querlenkerstifte 2 Stück	Suspension Arm Mount Block
653011	903-011	Obere Halterung Querlenkerstifte	Upper susp. Arm Mount-Fr/Rr
653012	903-012	Radmitnehmer+Stift Hex 12 4 Stück	Rim Hub W/Pin 2*10
653013	903-013	Radachsen 2 Stück	Axle W/Pin
667762	903-014	Kugellager 6x12x4 mm	Ball Bearing 6*12*4
653015	903-015	Achsschenkel Paar	Fr/Rr Steering Arm
667789	903-016	Kugellager 10x15x4 mm	Ball Bearing 10*15*4 2pcs
653017	903-017	Achsschenkelträger Paar	Fr/Rr C-Carrier/w/screw
653018	903-018	Unterer Querlenker vorne Paar	Fr.Lower Susp.Arm-Lf/Rt

Ersatzteilliste MTX 2S21 Mega P

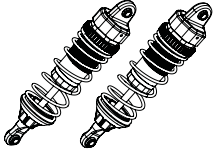
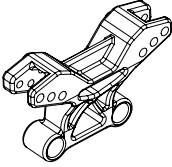
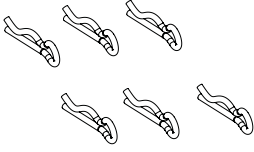
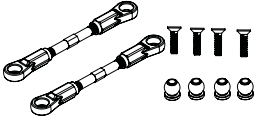
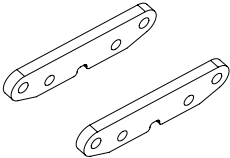
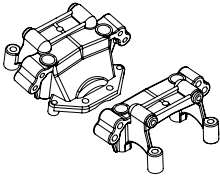
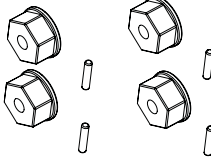
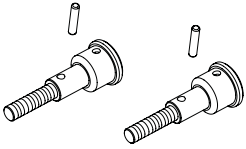

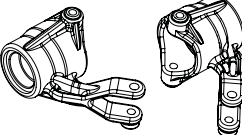

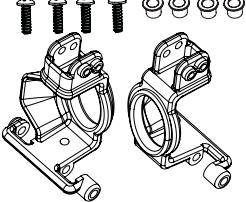
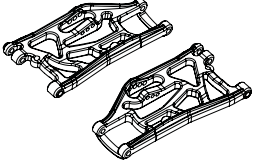
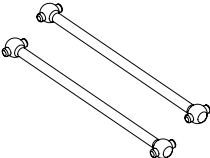
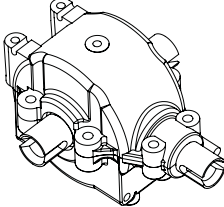

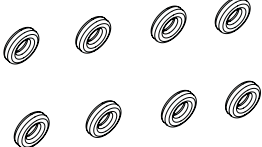
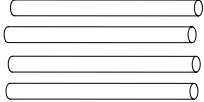
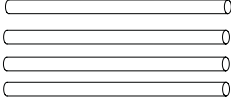
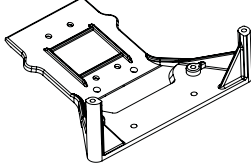
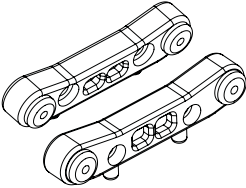
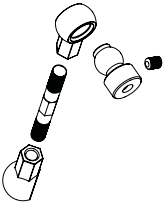
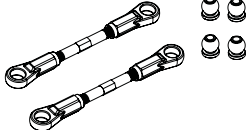
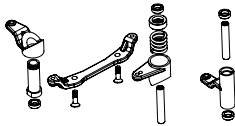
Krick	Himoto		
Bestell-Nr.	Part No.	Artikelbezeichnung	Part Desc. Engl.
653019	903-019	Antriebswelle Ø 4x87,5 mm 2 Stück	Transverse driver shaft set
653020	903-020	Getriebegehäuse mit Differential kpl.	Diff. Gearbox Unit
616403	903-022	Radmutter mit Flansch 4 Stück	M4 Self-lock Nut W/Washer
653023	903-023	O-Ring 8 Stück	O-Washer
653024	903-024	Querlenkerstifte Ø 3x37,5 mm 4 Stück	Front Suspension Arm Pin-Short
653025	903-025	Querlenkerstifte Ø 3x56 mm 4 Stück	Suspension Arm Pin-Long
653026	903-026	Chassis vorne	Fr. Chassis
653028	903-028	Unterer Halteblock Querlenkerstifte v/h	Lower Susp. Mount Block-Fr/Rr
653029	903-029	Stabilisatorhalterung	Anti-roll Bar Fixation Set
653030	903-030	Lenkgestänge r/l 2 Satz	Steering Linkage Set
653031	903-031	Servosaver Satz	Servo Saver Unit
653032	903-032	Obere Halteplatte vorne	Upper Deck-Fr
79106	903-033	Batteriehalter 4 Mignon JR Anschluß lose	Battery Case
653034	903-034	Schalter Halterung	Switch/switch cover/screw
653035	903-035	Deckel für Empf./Akkubox	Receiver/Battery Case Cover
653036	903-036	Überrollbügel	Rear aluminum shocks 2pcs
653037	903-037	Lenkservohorn+Gestänge	Steering Servo Horn and Linkage
653038	903-038	Lenkservohalterung	Steering Servo Mount-A/B
653039	903-039	RC Platte	Upper Deck-Centre
653040	903-040	RC Plattenhalterung 2 Stück	Upper Deck Mount
653043	903-043	Seitlicher Spritzschutz (Satz)	Side Guard Plate-L/R
653044	903-044	Gasservo Halterung	Throttle Servo Mount-A/B
653045	903-045	Gasservohorn+Gestänge	Throttle Servo Horn and Linkage Set
653048	903-048	Gasgestänge Satz	Throttle Linkage Set
653052	903-052	Kupplungsbelag mit Feder	Clutch silce W/Spring
653058	903-058	Achsschenkel hinten Paar	Rear hub
653059	903-059	Querlenker hinten unten Paar	Rr.Lower Susp.Arm-L/R
653060	903-060	Karftstoffschlauch und Halter	Fuel Pipe & Hoop
653061	903-061	Querlenkerstifte Ø 3x34,5 mm 4 Stück	Rear Suspension Arm Pin-Short
653065	903-065	Senkblechschraube 2,6x10 mm	TPF2.6*10 Flat Cross Screw
653066	903-066	Senkblechschraube 3x8 mm	TPF3*8 Flat Cross Screw
653067	903-067	Senkblechschraube 3x10 mm	TPF3*10 Flat Cross Screw
653068	903-068	Senkblechschraube 3x14 mm	TPF3*14 Flat Cross Screw
653069	903-069	Senkblechschraube 3x16 mm	TPF3*16 Flat Cross Screw
616101	903-070	Senkkopf-Schraube M3x10 mm	ISO3*10 Flat Cross Screw
653071	903-071	Rundkopf-Blechschaube 2,6x6 mm	BT2.6*6 B-Head Cross Screw
653072	903-072	Rundkopf-Blechschaube 3x8 mm	BT3*8 B-Head Cross Screw
653073	903-073	Rundkopf-Blechschaube 3x12 mm	BT3*12 B-Head Cross Screw
653074	903-074	Rundkopf-Blechschaube 3x14 mm	BT3*14 B-Head Cross Screw
653075	903-075	Rundkopf-Blechschaube 3x16 mm	BT3*16 B-Head Cross Screw
653076	903-076	Rundkopf-Blechschaube 3x20 mm	BT3*20 B-Head Cross Screw
616153	903-079	Flachkopf-Schraube M3x10 mm	BM3*10 B-Head Cross Screw
616231		Inbusschrauben M3x30mm	HM3*30 Cap Head Hexagon Screw
616227	903-081	Inbusschrauben M3x10mm	HM3*10 Cap Head Hexagon Screw

Krick	Himoto		
Bestell-Nr.	Part No.	Artikelbezeichnung	Part Desc. Engl.
653082	903-082	Getriebeausgang Bremsscheibe	Diff. Outdrive A/M4*4set screw
653083	903-083	Diff./Getriebeausgang	Diff. Outdrive B/set screw*M
667236	903-084	Z Akku NiMH 6,0V/1100mAh 2+3 JR	Battery Pack 6V NI-MH 1pc
667750	903-086	Kugellager 5x10x4 mm	Ball Bearing 5*10*4
667794	903-087	Kugellager 12x18x4 mm	Ball Bearing 12*18*4
653088	903-088	E-Clips 4 x 0,6	E-Clip 4*0.6 12pcs
653089	903-089	Pass-Stift 2 x 9,5 mm	Pin 2*9.5 12pcs
653090	903-090	Pass-Stift 2 x 12,5 mm	Pin 2*12.5 12pcs
653091	903-091	U-Scheibe 5,2x10x0,2 mm 12 Stück	Washer A (5.2*10*0.2) 12pcs
653092	903-092	U-Scheibe 4,2x8x0,2 mm 12 Stück	Washer B (4.2*8*0.2) 12pcs
616402	903-093	Stopfmutter M4 (4)	Nylon Self-lock Nut M4
653094	903-094	Kugelpopf mit Bund 6 Stück	Double Way Ball end 6pcs
616261	903-095	Inbusgewindestifte M4x4 mm	Set Screw M4*4
51443	903-096	Inbusgewindestifte M4x8 mm	Set Screw M4*8
653097	903-097	Differentialgehäuse	Diff. Gearbox
653098	903-098	Getriebegehäuse v/h	Diff. Gearbox Bulkhead-Upper/Lower
653099	903-099	Getriebegehäuse Mitte	Gearbox Bulkhead-Fr./Rr.
653101	903-101	Getriebezahnräder 18Z/19Z./Stft	Pinion Gear-18T/19T/pin
653102	903-102	Scheiben Bremse kpl. Satz	Brake Set
653103	903-103	2-Ganggetriebe 40Z./37Z.	Gear-40T/37T
653104	903-104	Differential v/h komplett	Diff. Unit
653105	903-105	Differentialzahnradatz	Driving/Driven Gear, Diff.Gear/Bevel Gears
653106	903-106	King Pin M3x9,5 mm 12 Stück	Screw Pin M3*9.5 12pcs
653107	903-107	Antennenhalter 3 Stück	screw (M2.5*13) 12pcs
653201	904-001	Z Nail Radsatz mit 6-Speichen Felge weiß 1 Paar	Nailed Tire Unit 2PCS
653202	904-002	Z Nail Radsatz mit 6-Speichen Chromfelge 1 Paar	Nailed Tire Unit Chromed 2PCS
653203	904-003	Stoßfänger v/h 2 Stück	Bumper 2PCS
653204	904-004	Abstützung vorderer Stoßfänger	Bumper brace 2PCS
653205	904-005	Unterfahrschutz vorne	Bumper chassis-Fr
653206	904-006	Unterfahrschutz hinten	Bumper chassis-Rr
653207	904-007	Tankhalterung	Upper plate-Rr
653209	904-009	Antriebswelle Ø3,5x98,3 mm Front	Dogbone-Fr
653210	904-010	Antriebswelle Ø3,5x108,3 mm Heck	Dogbone-Rr
953214	904-014	Z Hawk Radsatz mit 6-Speichen Felge weiß 1 Paar	Fr/Rr pattered Tire Unit 2PCS
653215	904-015	Hawk Radsatz mit 6-Speichen Chromfelge 1 Paar	Fr/Rr pattered Tire Unit Chromed 2PCS
653216	904-016	Karosseriehalter vorne	Front Body Post
653217	904-017	Karosseriehalter hinten	Rear Body Post
653309	905-009	Stabilisatorsatz	Rear anti-roll bar set
653511	933-011	Kupplungsglocke 15 Zähne	Clutch Bell 15T
79095		Fernsteuerung Sender 2.4 GHz 2 Kanal	Transmitter 2.4 GHz 2 CH
79086		Empfänger 2.4 GHz 3 Kanal	Receiver 2,4 GHz 3 CH
79064		Gasservo 6 kg	Servo 6 kg
79059		Lenkservo 9 kg	Servo 9.0kg

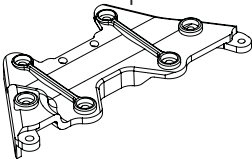
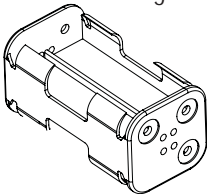
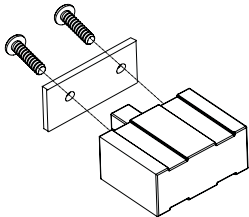
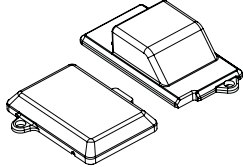
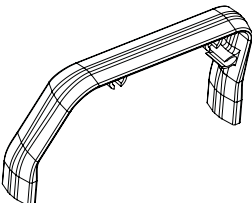
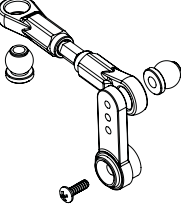
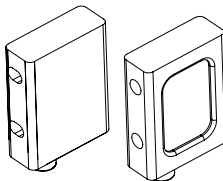
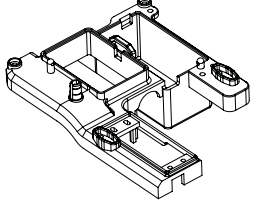
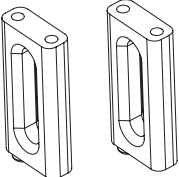
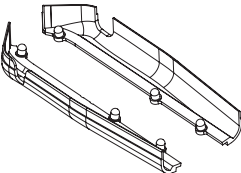
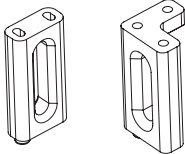
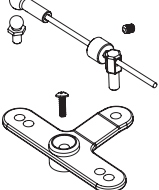
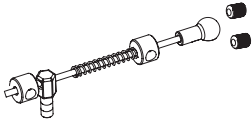
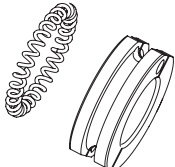
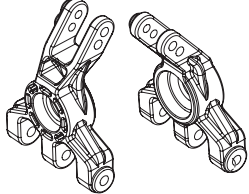
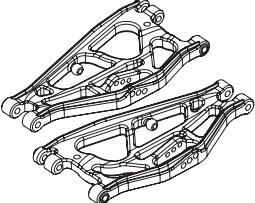
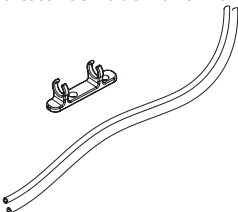
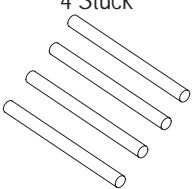
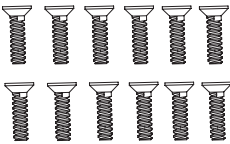
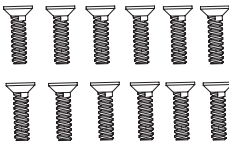
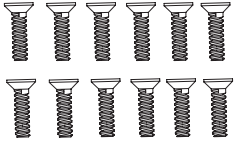
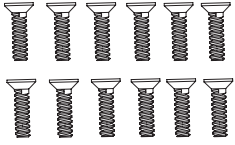
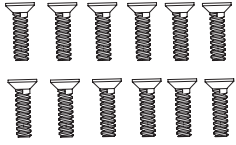
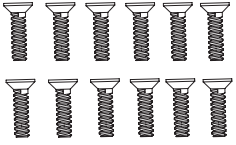
Ersatzteilabbildungen MegaP Chassis

<p>Bestell-Nr. 650593 Karosserie MXT gelb/blau 1:8</p> 	<p>Bestell-Nr. 650594 Karosserie MXT gelb/rot 1:8</p> 	<p>Bestell-Nr. 650595 Karosserie MXT blau/weiß 1:8</p> 	<p>Bestell-Nr. 650596 Karosserie MXT rot/weiß 1:8</p> 
<p>Bestell-Nr. 650597 Karosserie MXT violett/weiß 1:8</p> 	<p>Bestell-Nr. 650598 Karosserie MXT schw./weiß 1:8</p> 	<p>Bestell-Nr. 652901 Chassis Alu T6061 MXT</p> 	<p>Bestell-Nr. 652902 CXP21 Motor Heckauslaß/Seilzugstarter</p> 
<p>Bestell-Nr. 652903 Motorbefestigungsplatte (Satz)</p> 	<p>Bestell-Nr. 652904 Kupplungsglockenmitnehmer</p> 	<p>Bestell-Nr. 652905 Motorböcke Alu (Satz)</p> 	<p>Bestell-Nr. 652906 Schwingscheibe 2-Stift</p> 
<p>Bestell-Nr. 652907 Resonanzrohr + Krümmer Alu Masterfix Set</p> 	<p>Bestell-Nr. 652909 Resonanzrohrhalterung Satz</p> 	<p>Bestell-Nr. 652910 Luftfilter 1:8 mit Einsatz</p> 	<p>Bestell-Nr. 652911 Motorbefestigungsschrauben M4x10 mit U-Scheibe</p> 
<p>Bestell-Nr. 652912 Getriebebox MXT</p> 	<p>Bestell-Nr. 652913 Hauptzahnrad + Slipper Satz</p> 	<p>Bestell-Nr. 652914 Hauptzahnrad 43 Zähne</p> 	<p>Bestell-Nr. 652915 Krümmer 180° Masterfix</p> 
<p>Bestell-Nr. 652916 Tank 125 ml</p> 	<p>Bestell-Nr. 652955 Spalte klein für RC Box 12 Stück</p> 	<p>Bestell-Nr. 652967 Antennenrohr mit Kappe</p> 	<p>Bestell-Nr. 616511 Flachkopf-Blechschaube 3x10</p> 


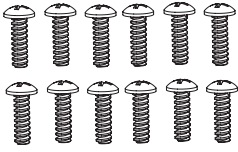

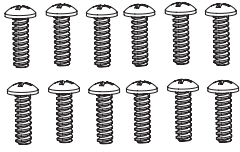
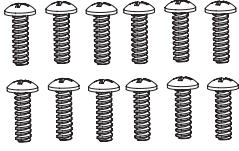
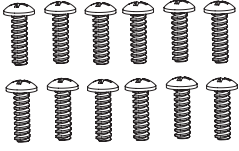


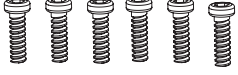
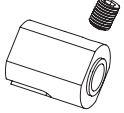
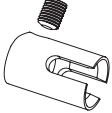
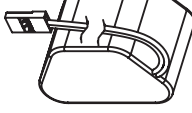

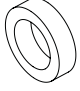
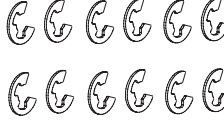
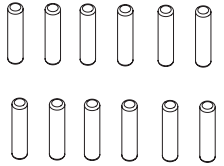
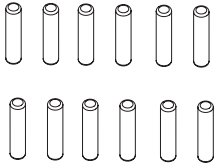
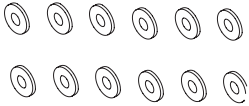

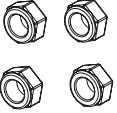
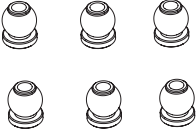
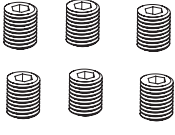

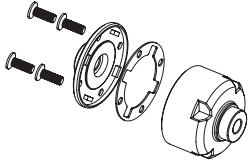
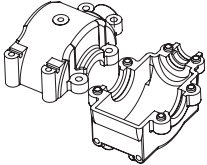
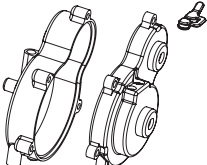
Ersatzteilabbildungen MegaP Chassis

<p>Bestell-Nr. 653003 Stoßdämpfer Standard kpl. 2 Stück</p> 	<p>Bestell-Nr. 653005 Stoßdämpferhalterung</p> 	<p>Bestell-Nr. 653007 Karoseriesplite groß 6 Stück</p> 	<p>Bestell-Nr. 653008 Obere Aufhängung Gestängesatz</p> 
<p>Bestell-Nr. 653010 Halteplatte Querlenkerstifte 2 Stück</p> 	<p>Bestell-Nr. 653011 Obere Halterung Querlenkerstifte</p> 	<p>Bestell-Nr. 653012 Radmitnehmer+Stift Hex 12 4 Stück</p> 	<p>Bestell-Nr. 653013 Radachsen 2 Stück</p> 
<p>Bestell-Nr. 667762 Kugellager 6x12x4 mm</p> 	<p>Bestell-Nr. 653015 Achsschenkel Paar</p> 	<p>Bestell-Nr. 667789 Kugellager 10x15x4 mm</p> 	<p>Bestell-Nr. 653017 Achsschenkelträger Paar</p> 
<p>Bestell-Nr. 653018 Unterer Querlenker vorne Paar</p> 	<p>Bestell-Nr. 653019 Antriebswelle Ø 4x87,5 mm 2 Stück</p> 	<p>Bestell-Nr. 653020 Getriebegehäuse mit Differential komplett montiert</p> 	<p>Bestell-Nr. 616403 Radmutter mit Flansch 4 Stück</p> 
<p>Bestell-Nr. 653023 O-Ring 8 Stück</p> 	<p>Bestell-Nr. 653024 Querlenkerstifte Ø 3x37,5 mm 4 Stück</p> 	<p>Bestell-Nr. 653025 Querlenkerstifte Ø 3x56 mm 4 Stück</p> 	<p>Bestell-Nr. 653026 Chassis vorne</p> 
<p>Bestell-Nr. 653028 Unterer Halteblock Querlenkerstifte v/h</p> 	<p>Bestell-Nr. 653029 Stabilisatorhalterung</p> 	<p>Bestell-Nr. 653030 Lenkgestänge r/l 2 Satz</p> 	<p>Bestell-Nr. 653031 Servosaver Satz</p> 

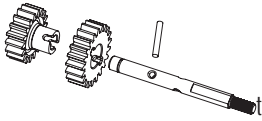
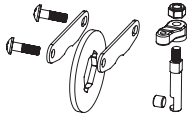
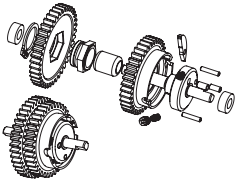
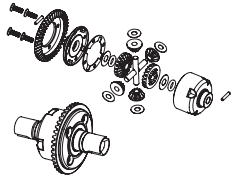
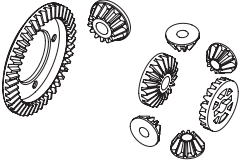
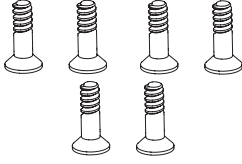
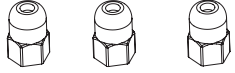
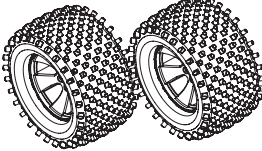
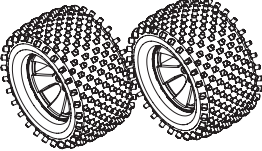
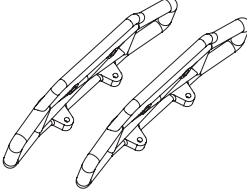
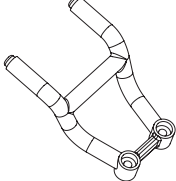
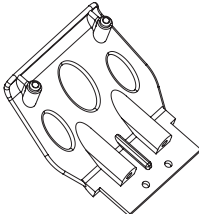
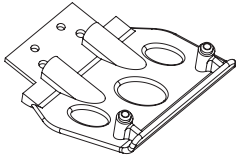
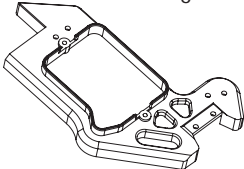
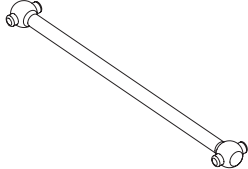
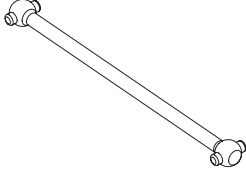
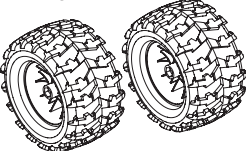
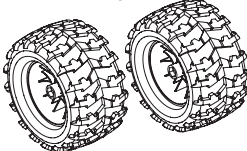


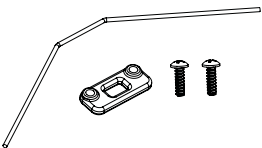
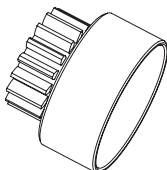
Ersatzteilabbildungen MegaP Chassis

<p>Bestell-Nr. 653032 Obere Halteplatte vorne</p> 	<p>Bestell-Nr. 79106 Batteriehalter 4 Mignon JR</p> 	<p>Bestell-Nr. 653034 Ein-/Ausschalter JR Anschluß</p> 	<p>Bestell-Nr. 653035 Deckel für Empf./Akkubox</p> 
<p>Bestell-Nr. 653036 Überrollbügel</p> 	<p>Bestell-Nr. 653037 Lenkservohorn+Gestänge</p> 	<p>Bestell-Nr. 653038 Lenkservohalterung</p> 	<p>Bestell-Nr. 653039 RC Platte</p> 
<p>Bestell-Nr. 653040 RC Plattenhalterung 2 Stück</p> 	<p>Bestell-Nr. 653043 Seitlicher Spritzschutz (Satz)</p> 	<p>Bestell-Nr. 653044 Gasservo Halterung</p> 	<p>Bestell-Nr. 653045 Gasservohorn+Gestänge</p> 
<p>Bestell-Nr. 653048 Gasgestänge Satz</p> 	<p>Bestell-Nr. 653052 Kupplungsbelag mit Feder</p> 	<p>Bestell-Nr. 653058 Achsschenkel hinten Paar</p> 	<p>Bestell-Nr. 653059 Querlenker hinten unten Paar</p> 
<p>Bestell-Nr. 653060 Kraftstoffschlauch und Halter</p> 	<p>Bestell-Nr. 653061 Querlenkerstifte Ø 3x34,5 mm 4 Stück</p> 	<p>Bestell-Nr. 653065 Senkblechschraube 2,6x10 mm</p> 	<p>Bestell-Nr. 653066 Senkblechschraube 3x8 mm</p> 
<p>Bestell-Nr. 653067 Senkblechschraube 3x10 mm</p> 	<p>Bestell-Nr. 653068 Senkblechschraube 3x14 mm</p> 	<p>Bestell-Nr. 653069 Senkblechschraube 3x16 mm</p> 	<p>Bestell-Nr. 616101 Senkkopf-Schraube M3x10 mm</p> 



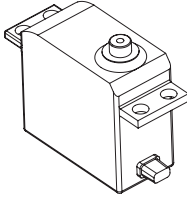
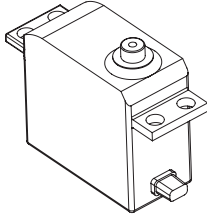
Ersatzteilabbildungen MegaP Chassis

<p>Bestell-Nr. 653071 Rundkopf-Blechschr. 2,6x6 mm</p> 	<p>Bestell-Nr. 653072 Rundkopf-Blechschr. 3x8 mm</p> 	<p>Bestell-Nr. 653073 Rundkopf-Blechschr. 3x12 mm</p> 	<p>Bestell-Nr. 653074 Rundkopf-Blechschr. 3x14 mm</p> 
<p>Bestell-Nr. 653075 Rundkopf-Blechschr. 3x16 mm</p> 	<p>Bestell-Nr. 653076 Rundkopf-Blechschr. 3x20 mm</p> 	<p>Bestell-Nr. 616153 Flachkopf-Schraube M3x10 mm</p> 	<p>Bestell-Nr. 616231 Inbusschrauben M3x30 mm</p> 
<p>Bestell-Nr. 616227 Inbusschrauben M3x10mm</p> 	<p>Bestell-Nr. 653082 Getriebeausgang Brems Scheibe</p> 	<p>Bestell-Nr. 653083 Diff./Getriebeausgang</p> 	<p>Bestell-Nr. 667236 Akku NiMH 6,0V/1100 mAh 2+3 Humpack JR Anschluß</p> 
	<p>Bestell-Nr. 667750 Kugellager 5x10x4 mm</p> 	<p>Bestell-Nr. 667794 Kugellager 12x18x4 mm</p> 	<p>Bestell-Nr. 653088 E-Clips 4 x 0,6</p> 
<p>Bestell-Nr. 653089 Pass-Stift 2 x 9,5 mm</p> 	<p>Bestell-Nr. 653090 Pass-Stift 2 x 12,5 mm</p> 	<p>Bestell-Nr. 653091 U-Scheibe 5,2x10x0,2 mm</p> 	<p>Bestell-Nr. 653092 U-Scheibe 4,2x8x0,2 mm</p> 
<p>Bestell-Nr. 616402 Stopmutter M4 (4)</p> 	<p>Bestell-Nr. 653094 Kugelkopf mit Bund 6 Stück</p> 	<p>Bestell-Nr. 616261 Inbusgewindestifte M4x4 mm</p> 	<p>Bestell-Nr. 51443 Inbusgewindestifte M4x8 mm</p> 
<p>Bestell-Nr. 653097 Differentialgehäuse</p> 	<p>Bestell-Nr. 653098 Getriebegehäuse v/h</p> 	<p>Bestell-Nr. 653099 Getriebegehäuse Mitte</p> 	

Ersatzteilabbildungen MegaP Chassis

<p>Bestell-Nr. 653101 Getriebezahnräder 18Z/19Z./Stf</p> 	<p>Bestell-Nr. 653102 Scheibenbremse kpl. Satz</p> 	<p>Bestell-Nr. 653103 2-Ganggetriebe 40Z./37Z.</p> 	<p>Bestell-Nr. 653104 Differential v/h komplett</p> 
<p>Bestell-Nr. 653105 Differentialzahnradatz</p> 	<p>Bestell-Nr. 653106 King Pin M3x9,5 mm</p> 	<p>Bestell-Nr. 653107 Antennenhalter 3 Stück</p> 	
<p>Bestell-Nr. 653201 Nail Radsatz mit 6-Speichen Felgen weiß 1 Paar</p> 	<p>Bestell-Nr. 653202 Nail Radsatz mit 6-Speichen Chromfelgen 1 Paar</p> 	<p>Bestell-Nr. 653203 Stoßfänger v/h 2 Stück</p> 	<p>Bestell-Nr. 653204 Abstützung vorderer Stoßfänger</p> 
<p>Bestell-Nr. 653205 Unterfahrerschutz vorne</p> 	<p>Bestell-Nr. 653206 Unterfahrerschutz hinten</p> 	<p>Bestell-Nr. 653207 Tankhalterung</p> 	<p>Bestell-Nr. 653209 Antriebswelle Ø3,5x98,3 mm Front</p> 
<p>Bestell-Nr. 653210 Antriebswelle Ø3,5x108,3 mm Heck</p> 	<p>Bestell-Nr. 953214 Hawk Radsatz mit 6-Speichen Felgen weiß 1 Paar</p> 	<p>Bestell-Nr. 653215 Hawk Radsatz mit 6-Speichen Chromfelgen 1 Paar</p> 	<p>Bestell-Nr. 653216 Karosseriehalter vorne</p> 
<p>Bestell-Nr. 653217 Karosseriehalter hinten</p> 	<p>Bestell-Nr. 653309 Stabilisatorsatz hinten</p> 	<p>Bestell-Nr. 653511 Kupplungsglocke 15 Zähne</p> 	

Ersatzteilabbildungen MegaP Chassis

<p>Bestell-Nr. 79095 Fernsteuerung 2.4 GHz Sender 2 Kanal</p> 	<p>Bestell-Nr. 79086 Empfänger 2,4 GHz 3 Kana l</p> 	<p>Bestell-Nr. 79064 Gasservo 6 kg</p> 	<p>Bestell-Nr. 79059 Lenkservo 9 kg</p> 
---	---	---	---

Tuningteile für MegaP Chassis

<p>Bestell-Nr. 653601 Felgenmitnehmer AL6061 Satz</p> 	<p>Bestell-Nr. 653602 Achsschenkelträger vorne AL6061 Paar</p> 	<p>Bestell-Nr. 653603 Achsschenkel vorne AL6061 Paar</p> 	<p>Bestell-Nr. 653604 Achsträger hinten AL6061 Paar</p> 
<p>Bestell-Nr. 653605 Stoßdämpferhalterung AL6061</p> 	<p>Bestell-Nr. 653606 Halterung Querlenkerstifte vorne AL6061</p> 	<p>Bestell-Nr. 653607 Halterung Querlenkerstifte hinten AL6061</p> 	<p>Bestell-Nr. 653608 Bremsscheibe Stainless Steel</p> 
<p>Bestell-Nr. 653609 Bremsbeläge Stainless Steel</p> 	<p>Bestell-Nr. 653610 Bremshebel AL6061</p> 	<p>Bestell-Nr. 653611 Lenkstange AL6061</p> 	<p>Bestell-Nr. 653613 Slipperplatten hart eloxiert AL6061</p> 
<p>Bestell-Nr. 653616 Aluminium Stoßdämpfer v/h 1:8 2 Stück</p> 			



www.himoto-krick.de

Generaldistributor für Himoto Produkte

Krick Modelltechnik

Industriestrasse 1

75438 Knittlingen

Germany

E-Mail: info@krick-modell.de

Fax +49 (0)7043/31838