

# Himoto Skeleton Ersatzliste

Sollten Sie Ersatzteile für den Himoto Skeleton Monstertruck benötigen, ist Ihnen Ihr Fachhändler vor Ort gerne bei der Beschaffung behilflich. Eine Explosionszeichnung mit den Himoto Teilenummern liegt dem Modell bei. In der Original Bauanleitung von Himoto für den Skeleton sind die Teile Nr. angegeben. Um Verwechslungen zu vermeiden, verwenden Sie bei Bestellungen von Ersatzteilen die Krick Bestell-Nummer. Die nachfolgende Liste ist nach der Himoto Teile Nr. sortiert und hilft Ihnen bei der Umschlüsselung. Bei Fragen wenden Sie sich bitte per E-Mail an die Adresse [service@krick-modell.de](mailto:service@krick-modell.de).

<i>Part No.</i>	<i>Part Desc.</i>	<i>Krick Bestell-Nr.</i>	<i>Artikelbezeichnung</i>
2071	Receiver	79084	Himoto Empfänger FM 40MHZ 3 Kanal
50001	Chassis	653701	Chassis
50002	Front Shock Absorber	653702	Stoßdämpfer vorne Paar
50003	Rear Shock Absorber	653703	Stoßdämpfer hinten Paar
50004	Front Lower Suspension Arm	653704	Querlenker vorne unten
50005	Rear Lower Suspension Arm	653705	Querlenker hinten unten
50006	Battery/Receiver Case	653706	RC Box
50007	Gear Box	653707	Getriebegehäuse vorne/hinten
50008	Front/Rear Bumper	653708	Stoßfänger vorne/hinten
50009	Fuel Tank	653709	Kraftstofftank 700 ml
50010	Hub	653710	Halteböcke mitte Set
50011	Center Diff.Mount Set	653711	Getriebehalterung mitte
50012	Servo Saver/Steering Complete	653712	Servosaver kpl.
50013	Steering Hub Set(L/R)	653713	Achsschenkelträger r/l
50014	Steering Mount B	653714	Achsschenkel vorne
50015	Wheel Rims Complete 2PCS	653715	Felgen Paar
50016	Tires 2PCS	653716	Reifen Paar
50017	Wheels Complete(50015+50016) 2PCS	653717	Rädersatz kpl.
50018	Fuel Pipe	653718	Bezinschlauch
50019	Servo Mount	653719	Servohalteplatte Gas/Bremse
50020	Radio Tray	653720	Verbindungsplatte
50021	Front Upper Top Plate	653721	Verbindungsplatte vorne
50022	Engine Post+Countersunk Screw	653722	Distanzbuchen mit Schrauben
50023	Barake Discs+Pads+Pins	653723	Bremsscheiben+Bremssplatten
50024	Diff.First Way Shaft+Second Way Shaft	653724	Getriebewellen Set
50025	Wheel Mount+Nut+Shaft	653725	Radmitnehmer kpl. Hex 22 Paart
50026	F/R Shock Tower+Suspension Arm Bush+E-Clip	653726	Shocktower Alu vorne/hinten
50027	Diff.Gear(35T)	653727	Getriebezahnrad 35 Zähne
50029	Clutch Bell Bush	653729	Kupplungsglocke
50030	Centre Dobone Joint Cup	653730	Mitnehmer
50031	Diff.Joint Cups	653731	Differentialausgang
50032	Front/Rear Wheel Axle	653732	Radachse
50033	Center Diff.Shaft+Washers	653733	Getriebewelle nit Zahnradaufnahme
50034	Front/Rear Dogbones 133mm	653734	Antriebswellen vorne/hinten
50035	Centre Diff.Front Dogbone(Long) 170mm	653735	Antriebswelle mitte 170 mm
50036	Center Diff.Rear Dogbone(Short) 123mm	653736	Antriebswelle mitte 123 mm
50037	Brake Cam Set	653737	Bremshebelsatz
50038	Front/Rear Lower Arm Pins 6*94mm	653738	Querlenkerstifte 6x94 mm

<i>Part No.</i>	<i>Part Desc.</i>	<i>Krick Bestell-Nr.</i>	<i>Artikelbezeichnung</i>
50039	Rear Lower Arm Pins 6*61mm	653739	Querlenkerstifte 6x61 mm
50040	Front/Rear Upper Arm 6*45mm	653740	Querlenkerstifte 6x45 mm
50041	Front Lower Arm Pins 6*65mm	653741	Querlenkerstifte 6x65 mm
50042	Shock Absorber E-Clip?3.2	653742	E-Clips 3,2 mm
50043	Susp.Arm E-Clips?4.0	653743	E-Clips 4 mm
50044	Shock Tower Arm E-Clips?8.0	653744	E-Clips 8 mm
50045	Ball Bearing(26*10*8)	653745	Kugellager 10x26x8 mm
50046	Servo Mount(L/R)	653746	Servohalteböcke
50047	Servo horn and Throttle Linkage Set	653747	Gas/Gremsgestänge Set
50049	Steering Link	653749	Spurstange mit Kugelkopf kpl. Vorne
50050	Charger		
50051	Chargeable Battery Pack(6V 2000MA)		
50052	Engine 23CC PRO	653752	Benzin Motor 23 cc
50053	Glow Plug	653753	Zündkerze
50054	Front Upper Suspension Arms	653754	Querlenker vorne oben
50055	Rear Upper Suspension Arms	653755	Querlenker hinten oben
50056	Servo Link	653756	Servogestänge kpl.
50057	Body Post	653757	Karonnseriehalter
50058	Front Brace	653758	Chassisabstürzung vorne
50059	Rear Hub Carrier	653759	Achsträger hinten
50060	Rear Anti-Squate Pad	653760	Anti Squat Platte
50061	Rear Reinforcement Plate	653761	Verbindungsplatte hinten
50062	Front Sus.Arm Holder	653762	Querlenkerstifte Halteplatte vorne
50063	Rear Sus.Arm Holder	653763	Querlenkerstifte Halteplatte hinten
50064	Front/Rear Diff.Shell Set	653764	Differentialgehäuse
50065	Roll Cage	653765	Überrollkäfig
50066	Diff.Gear Cover	653766	Abdeckung Getriebezahnräder
50067	Front/Rear Diff.Gear Set	653767	Differentialzahnrad Satz
50068	Ball Bearing(22*10*7) 2PCS	653768	Kugellager 10x22x7 mm 2 Stück
50069	Ball Bearing(24*12*6) 8PCS	653769	Kugellager 12x24x6 mm 8 Stück
50070	Ball Bearing(22*8*7) 4PCS	653770	Kugellager 8x22x7 4 Stück
50071	Front/Rear Crown Gear(33T)	653771	Tellerrad 33 Zähne vorne/hinten
50072	Front/Rear Drive Pinion(11T)	653772	Kegelrad 11 Zähne vorne/hinten
50073	Diff.Crown Gear(30T)	653773	Tellerrad 33 Zähne mitte
50074	Diff.Drive Pinion(10T)	653774	Kegelrad 11 Zähne mitte
50075	Centre Diff.Gear Set	653775	Zahnradmitnehmer Getriebe mitte Satz
50076	First Way Gear Washer?8*15*1.5mm 4PCS	653776	Distanzscheiben 8x15x1,5 mm 4 Stück
50077	Second Way Gear Washer?6*12*1.5mm 6PCS	653777	Distanzscheiben 6x12x1,5 mm 6 Stück
50078	Servo Washers?3*8*0.8mm 9PCS	653778	U-Scheiben 3x8x0,8 mm 9 Stück
50079	Nuts(M4) 8PCS	51123	Stopfmutter M4 SW7(10Stk)
50080	Nuts(M4) 9PCS	51124	Stopfmutter M5 (10Stk)
50081	Nuts(M6) 6PCS	51125	Stopfmutter M6 (10Stk)
50082	Silicone Exhaust Joint Tubing+Vent Tubing	653782	Auspuffrohr+Silikonverbindung
50083	Countersunk Mechanical Screw(3*10) 4PCS	653783	Senkkopfschraube M3x10 mm 4 Stück
50085	Countersunk Mechanical Screw(4*16) 12PCS	653785	Senkkopfschraube M4x16 mm 12 Stück
50086	Countersunk Mechincal Screw(4*20) 8PCS	653786	Senkkopfschraube M4x20 mm 8 Stück
50087	Countersunk Mechincal Screw(4*25) 8PCS	653787	Senkkopfschraube M4x25 mm 8 Stück
50088	Countersunk Mechincal Screw(5*12) 12PCS	653788	Senkkopfschraube M5x12 mm 12 Stück
50089	Countersunk Mechincal Screw(5*15) 12PCS	653789	Senkkopfschraube M5x15 mm 12 Stück
50090	Countersunk Mechincal Screw(5*18) 4PCS	653790	Senkkopfschraube M5x18 mm 4 Stück
50091	Countersunk Mechincal Screw(5*20) 8PCS	653791	Senkkopfschraube M5x20 mm 8 Stück

<i>Part No.</i>	<i>Part Desc.</i>	<i>Krick Bestell-Nr.</i>	<i>Artikelbezeichnung</i>
50092	Countersunk Mechincal Screw(5*25) 4PCS	653792	Senkkopfschraube M5x25 mm 4 Stück
50093	Column Head Hex.Self-Tapping Screw(3*10) 12PCS	653793	Selbstschneidschraube 3x10 mm 12 Stück
50094	Column Head Mechanical Screw(3*16) 10PCS	51413	Inbusschraube M3x10mm 10 Stück
50095	Column Head Mechanical Screw(4*30) 4PCS	653795	Inbusschraube M4x30mm 4 Stück
50096	Column Head mechanical Screw(5*30) 4PCS	653796	Inbusschraube M5x30mm 4 Stück
50097	Column Head mechanical Screw(5*35) 6PCS	653797	Inbusschraube M5x35mm 6 Stück
50098	Column Head Mechanical Screw(6*25) 8PCS	653798	Inbusschraube M6x25mm 8 Stück
50099	Column Head mechanical Srew(6*40) 4PCS	653799	Inbusschraube M6x40mm 4 Stück
50100	Cap head Mechanical Screw(3*10) 8PCS	653800	Rundkopfschraube 3x10 mm 8 Stück
50101	Cap head mechanical Screw(3*12) 12PCS	653801	Rundkopfschraube 3x12 mm 12 Stück
50102	Cap Head Mechanical Screw(4*12) 8PCS	653802	Rundkopfschraube 4x12 mm 8 Stück
50103	Cap Head Mechanical Screw(4*15) 8PCS	653803	Rundkopfschraube 4x15 mm 8 Stück
50104	Cap Head Mechanical Screw(4*25) 4PCS	653804	Rundkopfschraube 4x25 mm 4 Stück
50105	Cap Head Mechanical Screw(4*30) 4PCS	653805	Rundkopfschraube 4x30 mm 4 Stück
50106	Cap Head Mechanical Screw(5*15) 10PCS	653806	Rundkopfschraube 5x15 mm 10 Stück
50107	Hex Head Grub Screw(6*6) 8PCS	653807	Inbusgewindestift M6x6 8 Stück
50108	Hex Head Grub Scre(5*5) 8PCS	653808	Inbusgewindestift M5x5 10 Stück
50109	Hex Head Grub Screw(4*4) 8PCS	653809	Inbusgewindestift M4x4 10 Stück
50110	Hex Head Grub Screw(3*3) 8PCS	653810	Inbusgewindestift M3x3 10 Stück
50111	Hex Head Grub Screw(5*10) 4PCS	653811	Inbusgewindestift M5x10 4 Stück
50112	Front sus.Arm Ball?10mm 4PCS	653812	Kugelkopf mit Bohrung Ø 10 mm 4 Stück
50113	Rear sus.Arm Ball?11mm 4PCS	653813	Kugelkopf mit Bohrung Ø 11 mm 4 Stück
50114	Servo Link Ball?8mm 4PCS	653814	Kugelkopf mit Gewinde Ø 8 mm 4 Stück
50115	Steering Link Ball?10mm 4PCS	653815	Kugelkopf mit Gewinde Ø 10 mm 4 Stück
50116	Diff.Gear(25T) 3PCS	653816	Getriebezahnrad 25 Zähne 3 Stück
50117	Servo Mount(L/R)	653817	Servohalteböcke Fut/Hitec/Sanwa/KO
50118	Servo Horn	653818	Servohorn Fut/Hitec/Hitec/KO
81013	Body Clips	616798	Karosseriesplinte groß
50048A	A-Steering Servo(27kg)	79061	Lenkservo GWS 27 kg
50048E	Throttle Servo(9kg)	79059	Servo Himoto 9 kg

## Tuningteile für Himoto Skeleton

<i>Part No.</i>	<i>Part Desc.</i>	<i>Krick Bestell-Nr.</i>	<i>Artikelbezeichnung</i>
50001	Front Lower Suspension Arm(Al.)	653901	Querlenker vorne unten Alu
50002	Rear Lower Suspension Arm(Al.)	653902	Querlenker hinten unten Alu
50003	Center Diff.Mount(Al.)	653903	Halteböcke mitte Set Alu
50004	Gear Mount(Al.)	653904	Getriebehalterung mitte Alu
50005	Steering Mount(L/R)(Al.)	653905	Achsschenkelträger r/l Alu
50006	Steering Mount B(Al.)	653906	Achsschenkel vorne Alu
50007	Rear Hub Carrier(Al.)	653907	Achsschenkel hinten Alu
50008	Front Brace(Al.)	653908	Chassisabstützung vorne Alu
50009	Universal drive Joint(Al.)	653909	Kardanwellen vorne/hinten 2 Stück
50010	Futaba Servo Mount(L/R)(Al.)	653910	Servohalterung Alu Fut/hitec/Sanwa/KO
50011	Servo Mount(L/R)(AL.)	653911	Servohalterung Alu GSW
50012	Front Upper Suspension Arm(Al.)	653912	Querlenker vorne oben Alu
50013	Rear Upper Suspension Arm(Al.)	653913	Querlenker hinten oben Alu

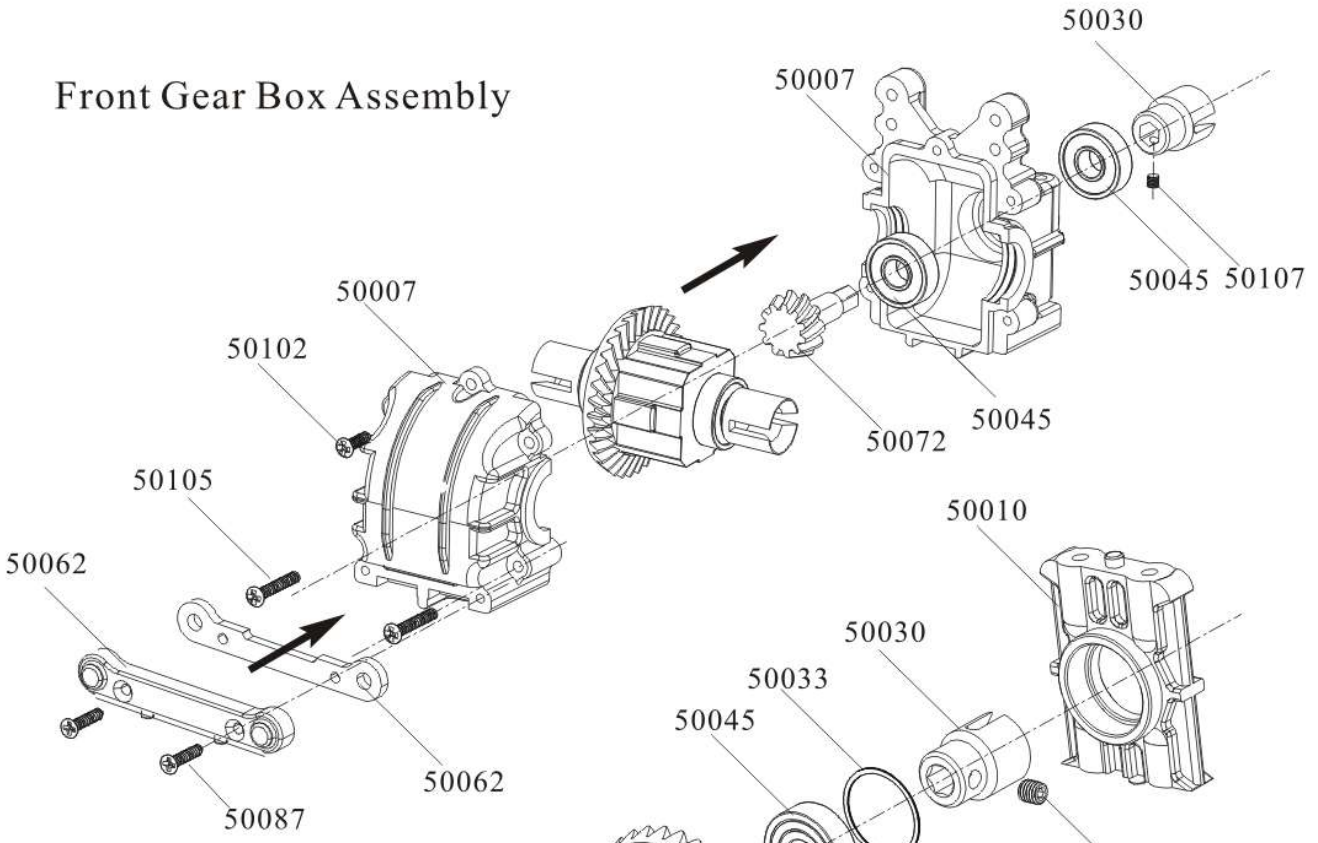
<i>Part No.</i>	<i>Part Desc.</i>	<i>Krick Bestell- Nr.</i>	<i>Artikelbezeichnung</i>
50014	Steering Complete(Al.)	653914	Servosaver/Lenkung kpl. Alu
50015	Body Post(Al.)	653915	Karosseriehalter Alu
50016	Front Sus.Arm Holder(Al.)	653916	Querlenkerstifte Halteplatte vorne Alu
50017	Rear Sus.Arm Holder(Al.)	653917	Querlenkerstifte Halteplatte hinten Alu
50018	Roll Cage(Al.)	653918	Überrollkäfig
50019	Front Shock Absorber(Al.)	653919	Stoßdämpfer vorne Alu Paar
50020	Rear Shock Absorber(Al.)	653920	Stoßdämpfer hinten Alu Paar
50021	Engine(28cc PRO)	653921	Benzin Motor 28 cc
50022	F/R Shock Tower(Al.)	653922	Shock Tower Alu
50023	Servo Horn(Al.)	653923	Servohorn Alu
50024	Aluminum Polished Exhaust Pipe	653924	Tuning Resonanzrohr poliert

Stand 15.02.2009

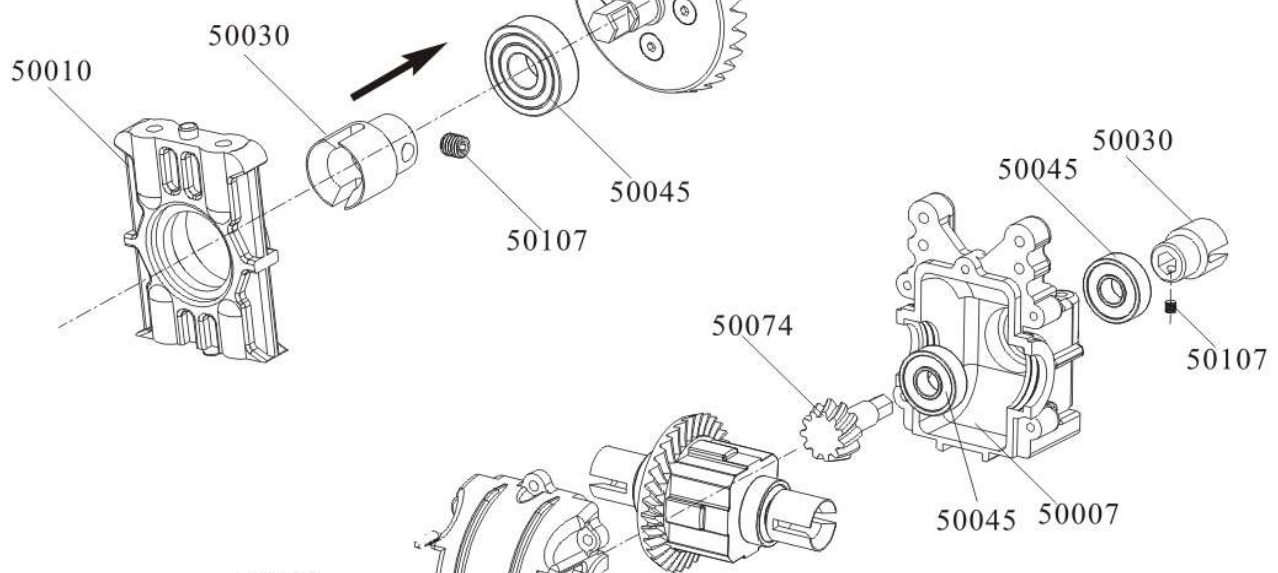




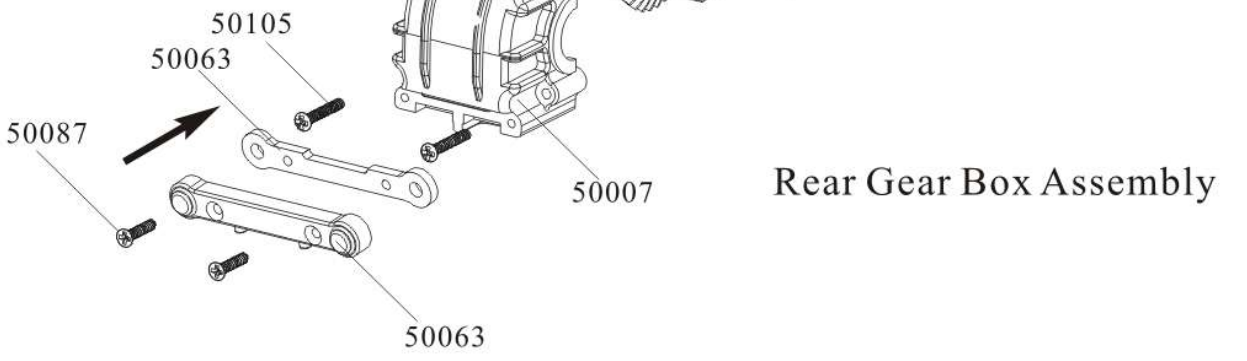
### Front Gear Box Assembly

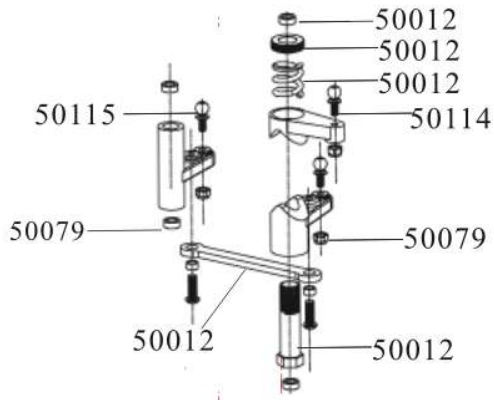


### Center Diff. Gear Assembly

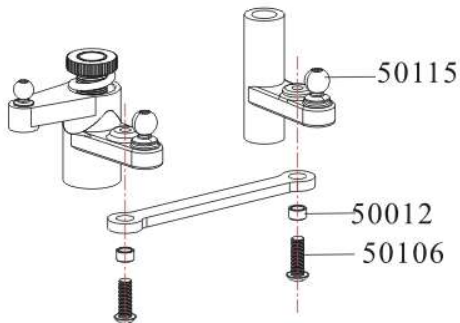


### Rear Gear Box Assembly

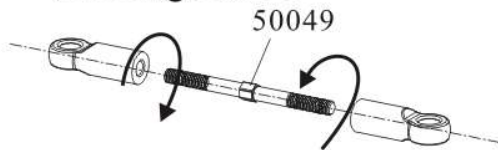




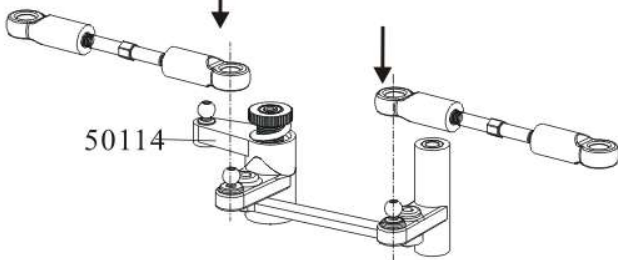
Steering Complete Assembly



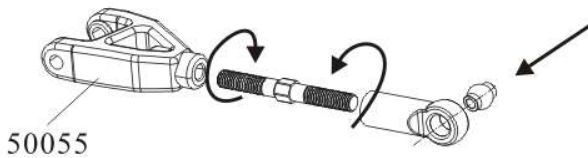
Steering Link 1



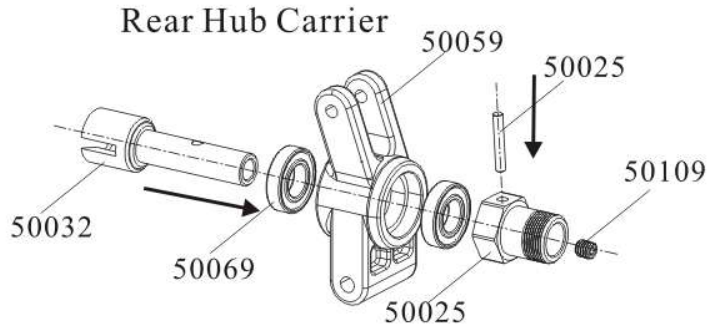
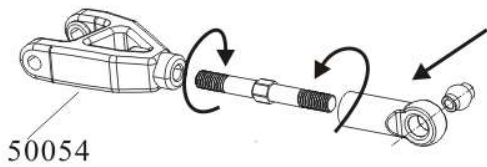
Steering Link 2



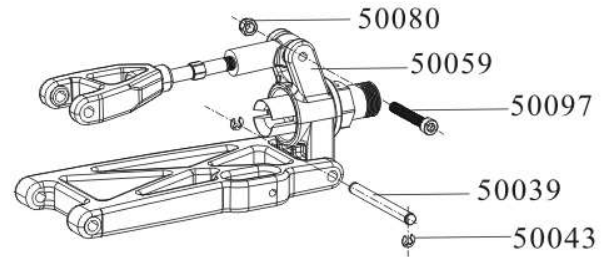
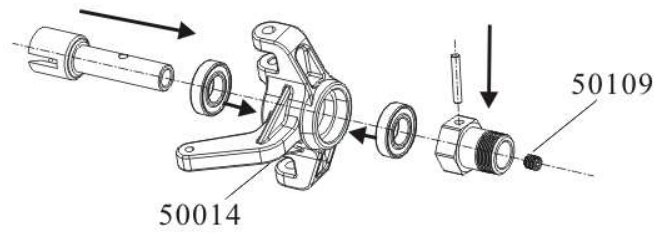
Rear Upper Suspension Arm



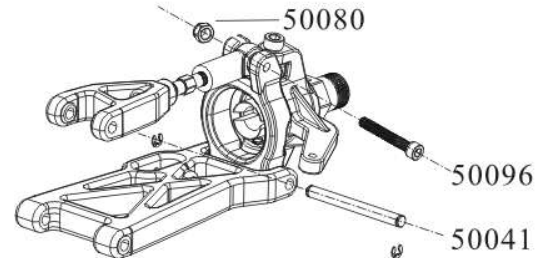
Front Upper Suspension Arm



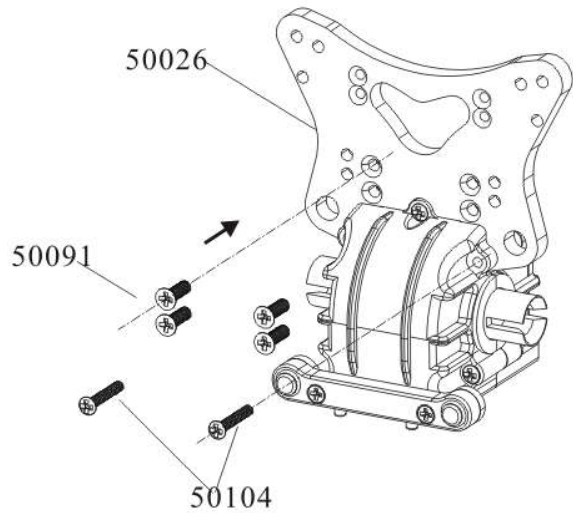
Front Hub Carrier



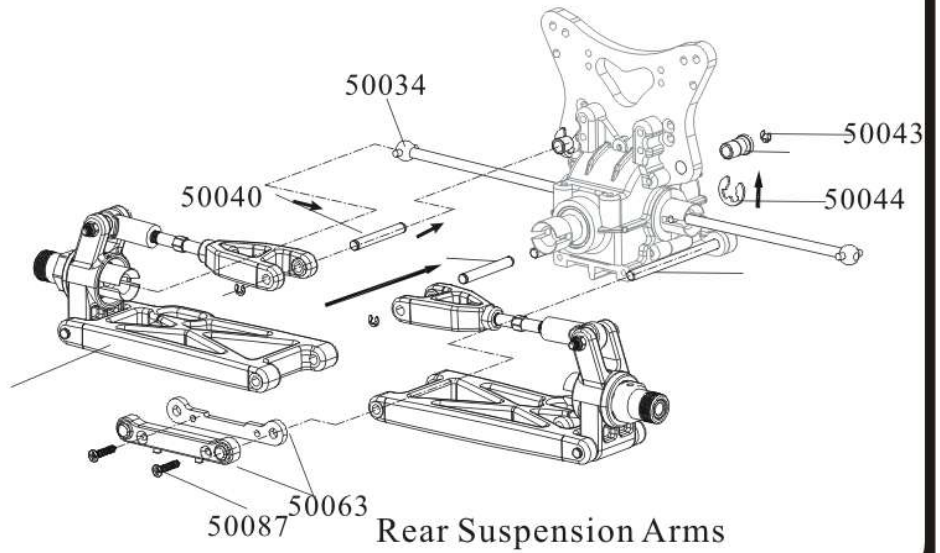
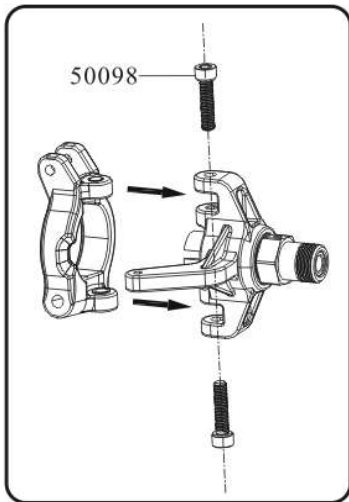
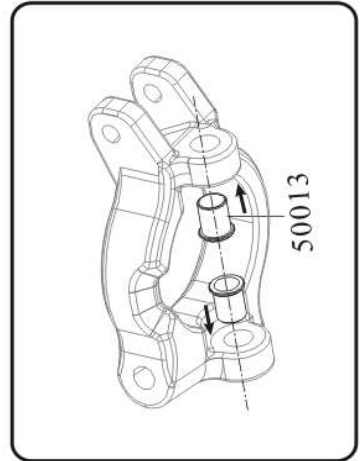
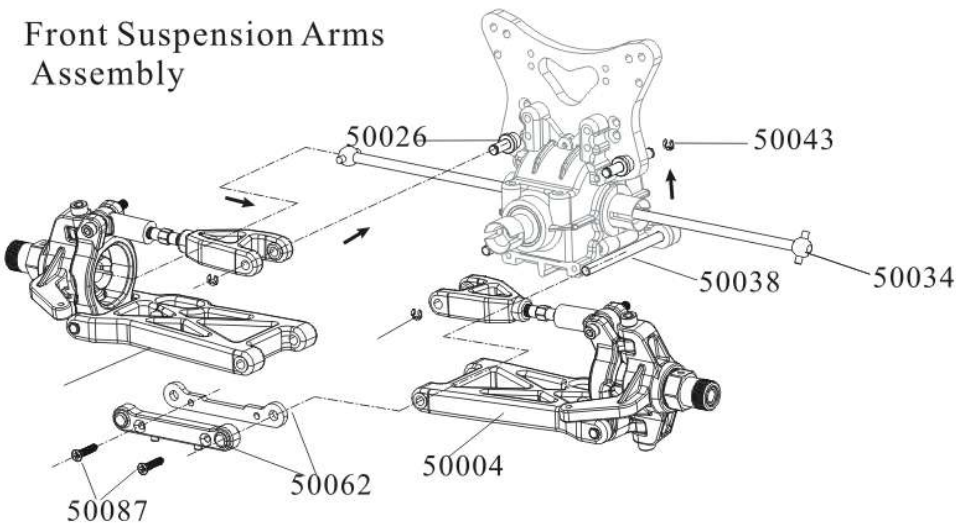
Rear Upper Suspension Arm Assembly



Shock Tower Assembly

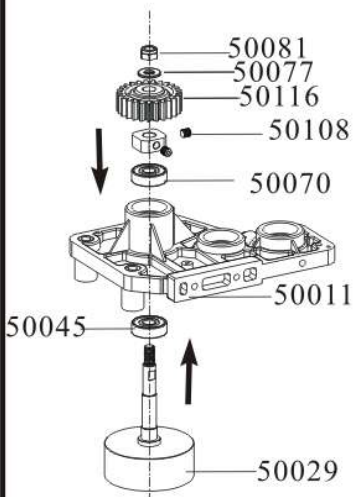


### Front Suspension Arms Assembly

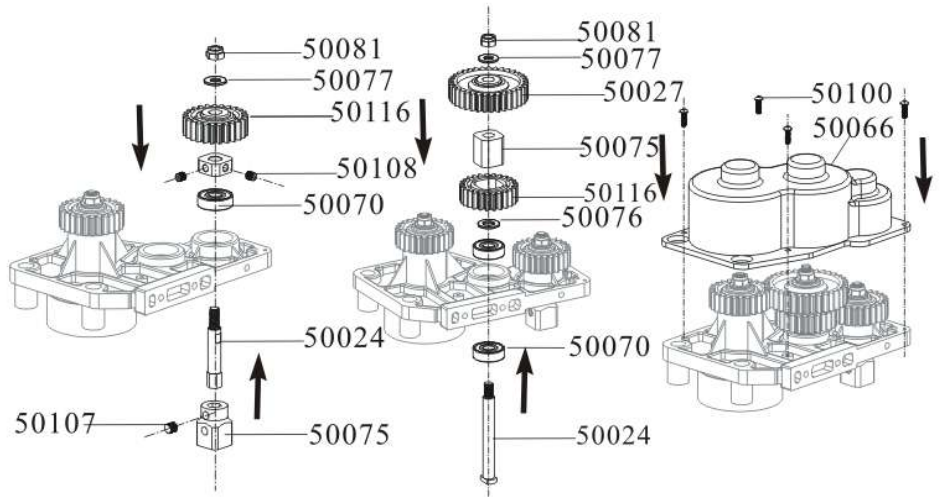


### Rear Suspension Arms

### Gear Mount Assembly



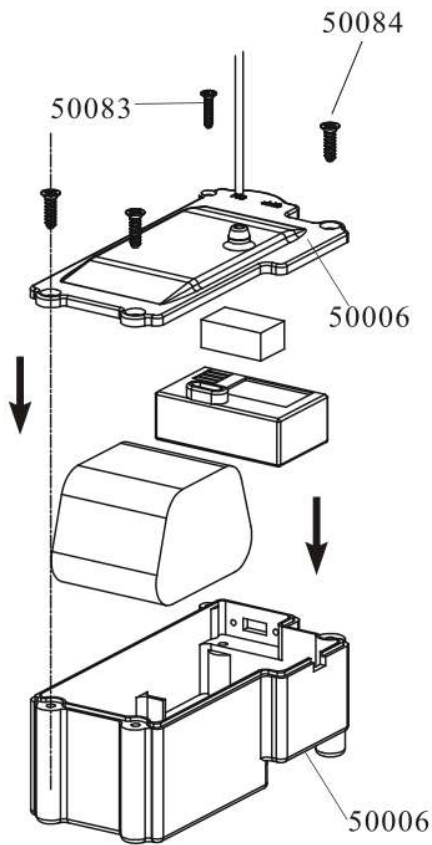
### First Way Gear Assembly



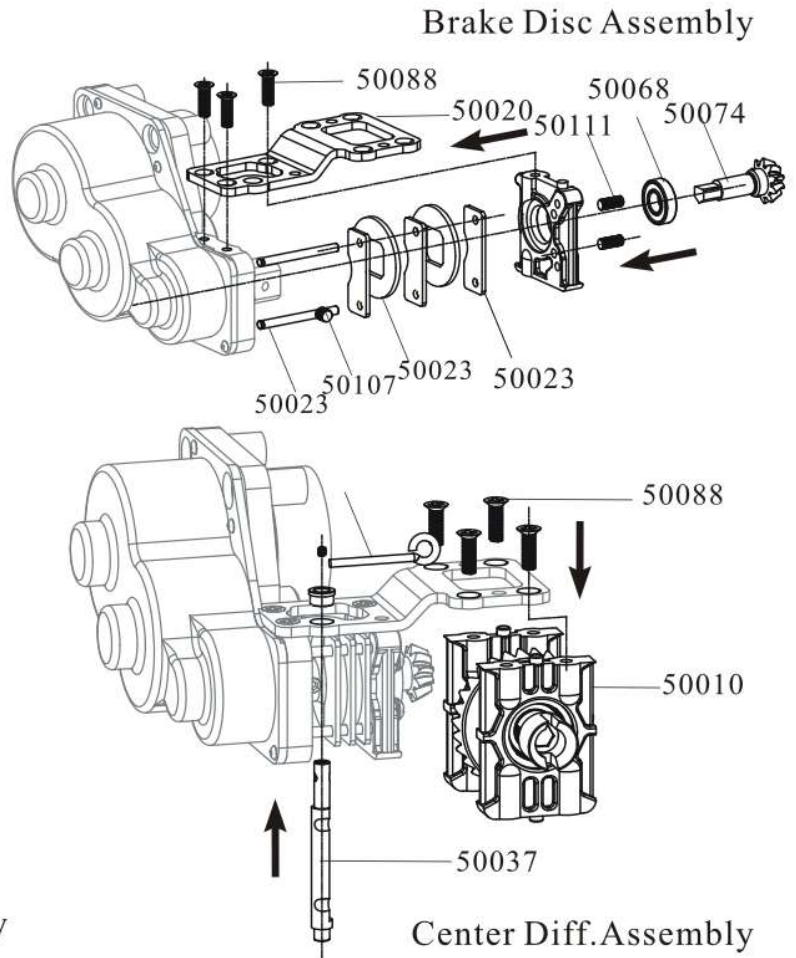
### Second Way Gear Assembly

### Diff. Gear Cover Assembly



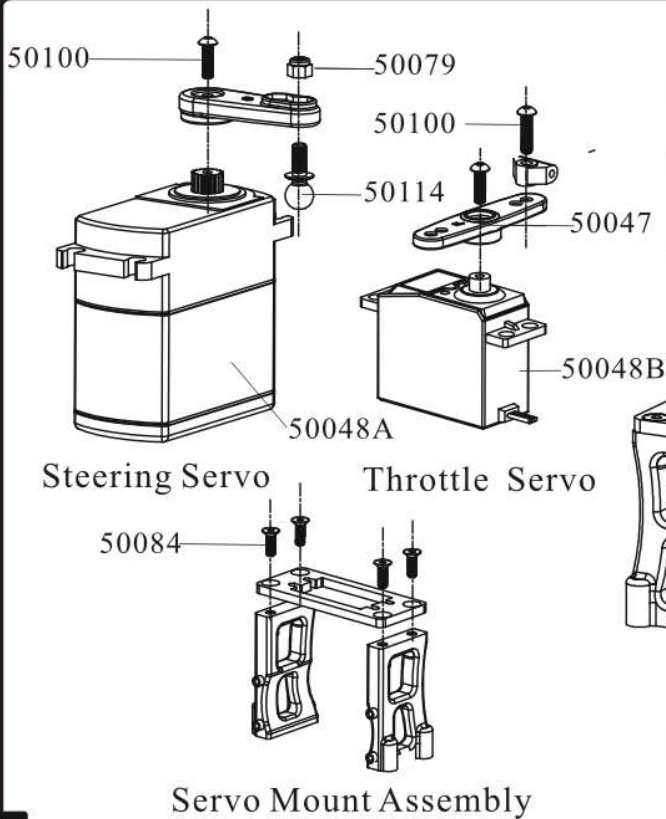


Battery/Receiver Case Assembly



Brake Disc Assembly

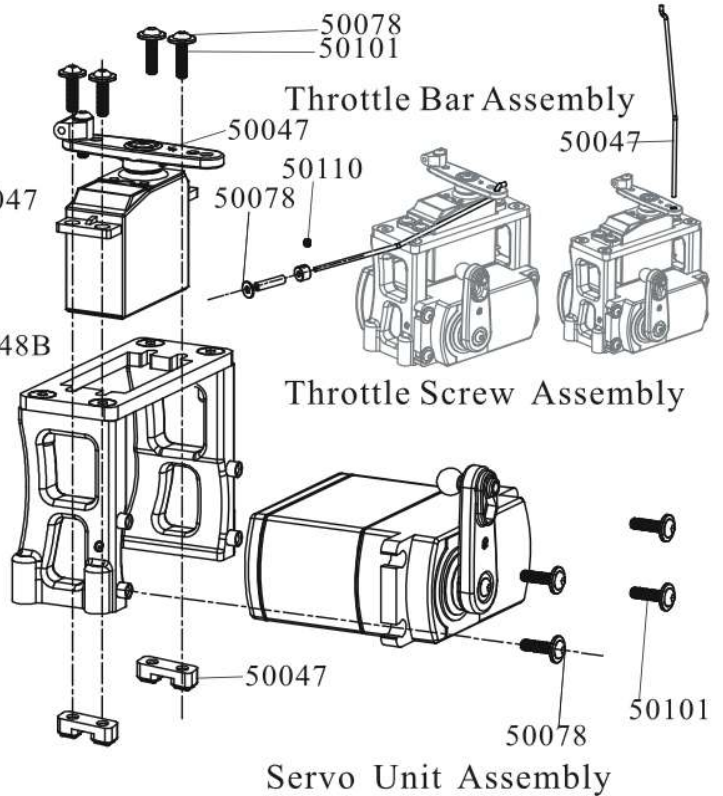
Center Diff. Assembly



Steering Servo

Throttle Servo

Servo Mount Assembly

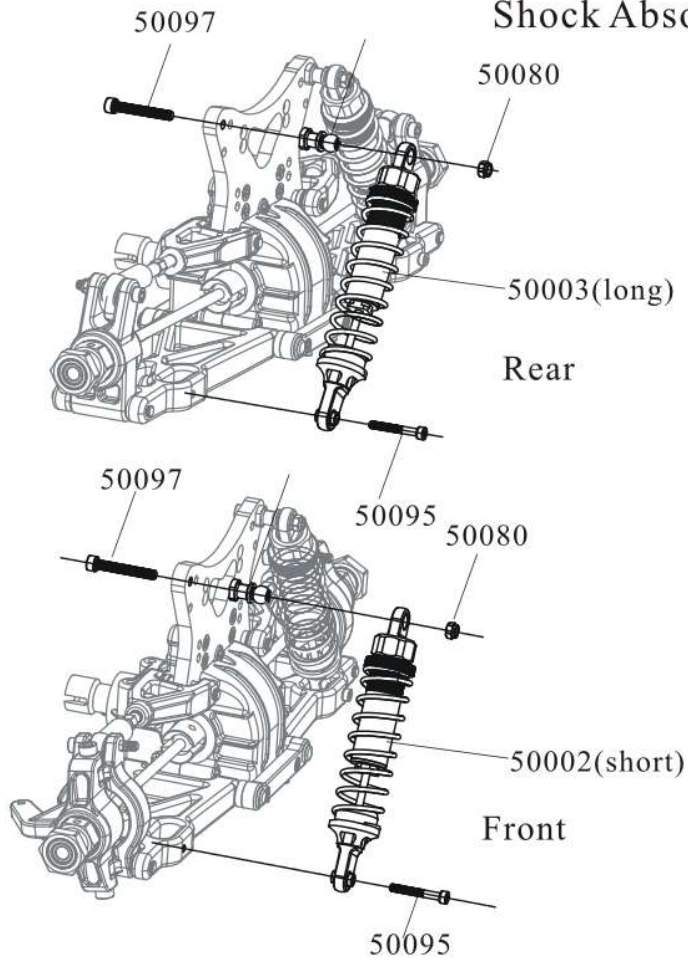


Throttle Bar Assembly

Throttle Screw Assembly

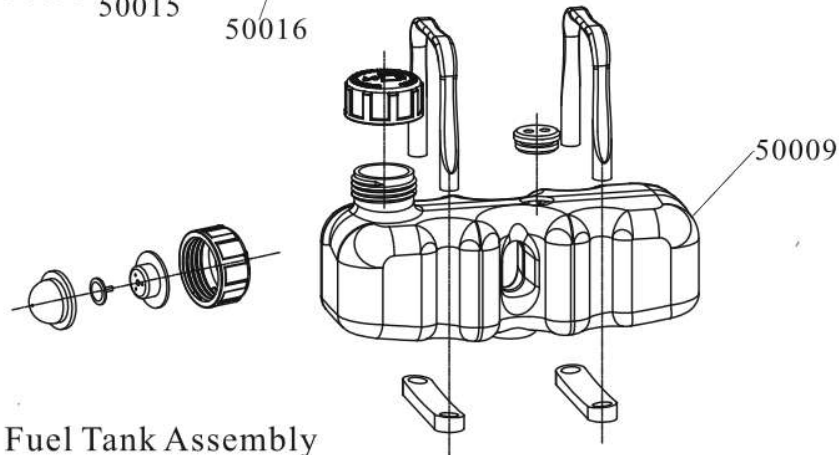
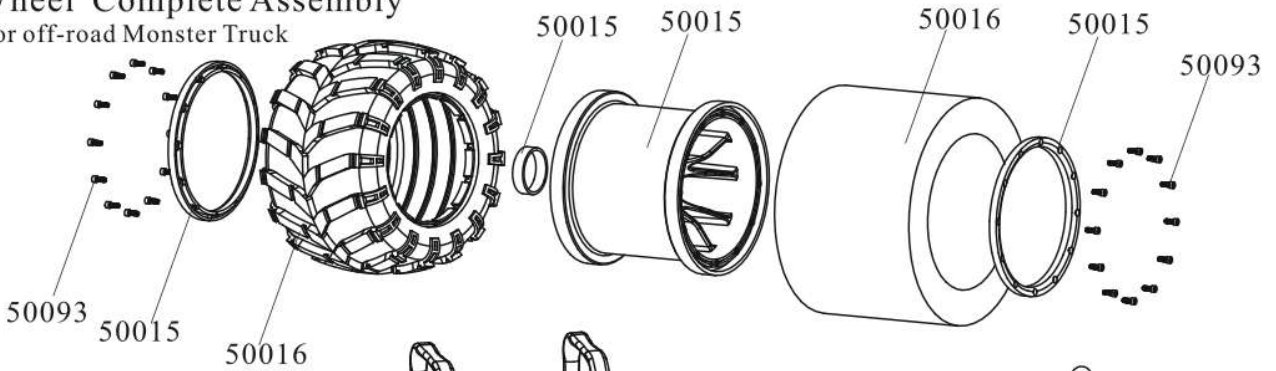
Servo Unit Assembly

### Shock Absorber Assembly

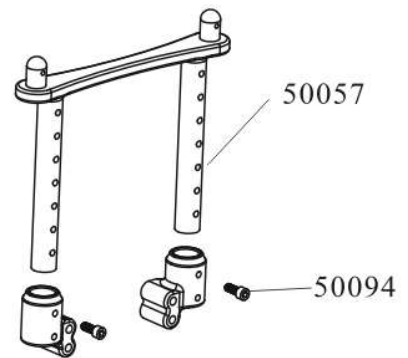


### Wheel Complete Assembly

For off-road Monster Truck



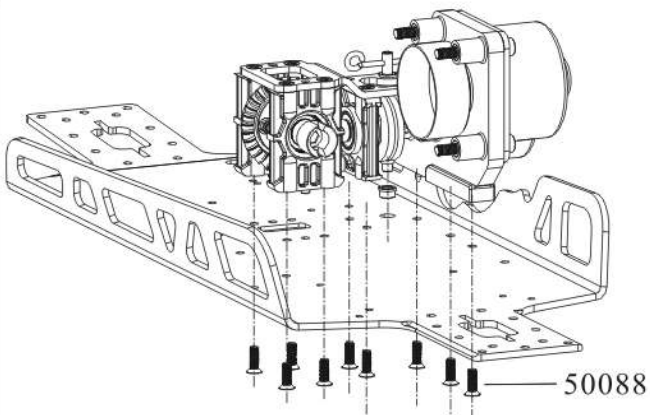
Fuel Tank Assembly



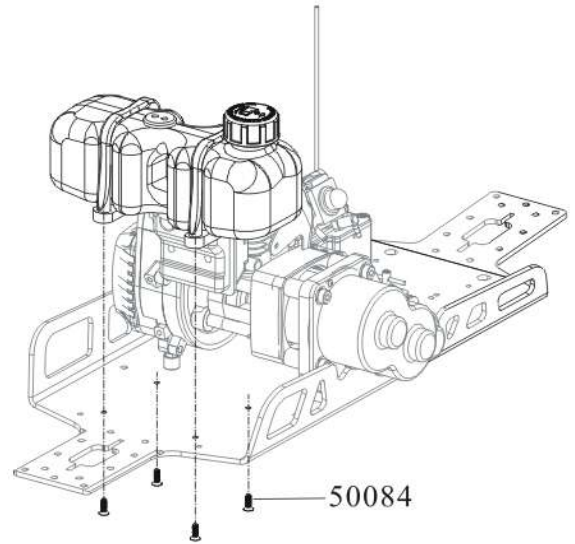
Body Post Assembly



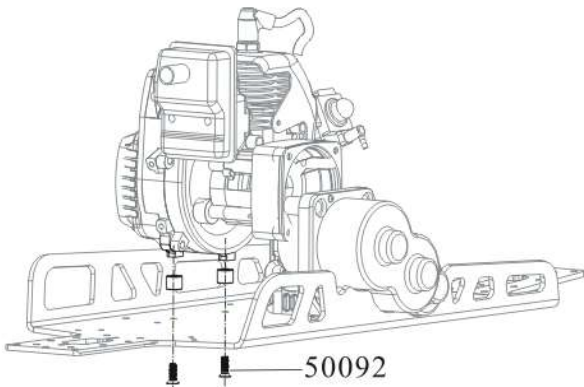
# Vehicle Parts Assembly



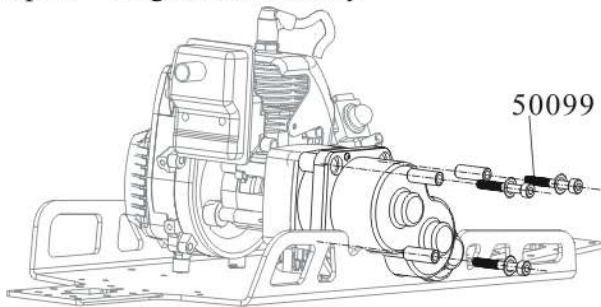
Step 1: Center Diff. Gear Assembly



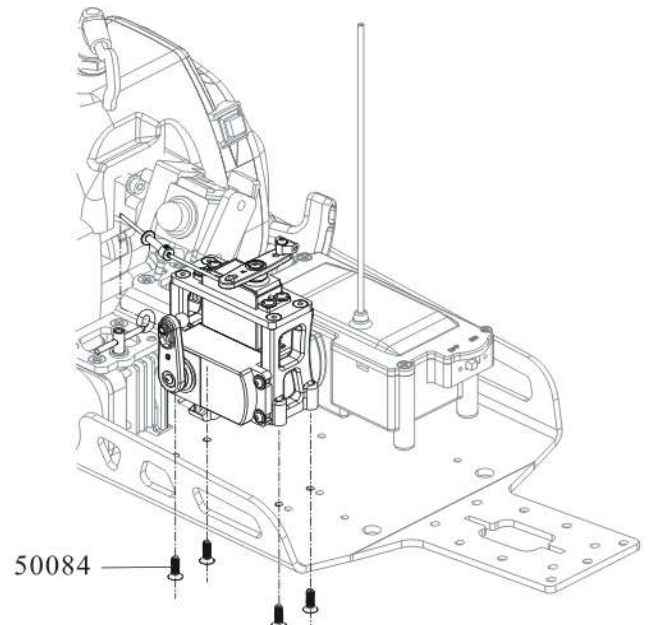
Step 5: Fuel Tank Assembly



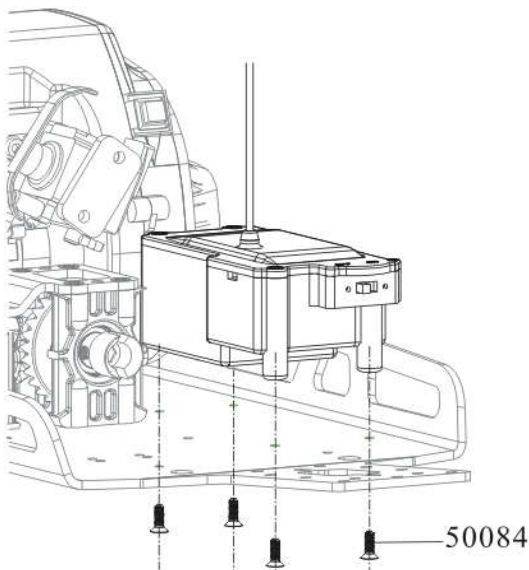
Step 2: Engine Assembly



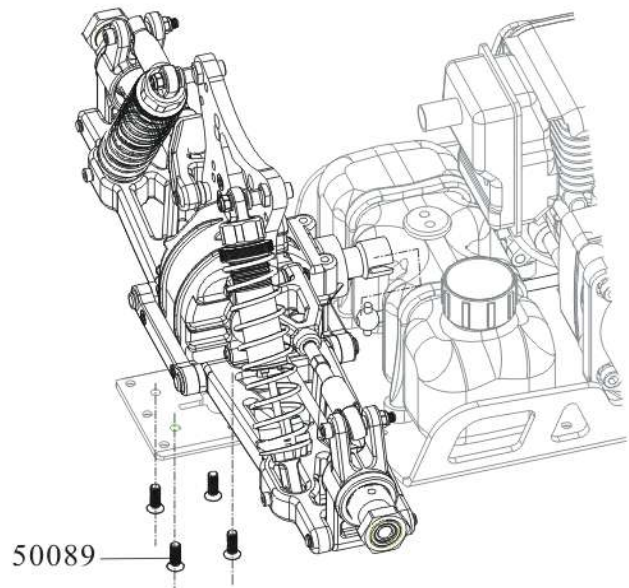
Step 3: Engine Securing



Step 6: Servo Assembly

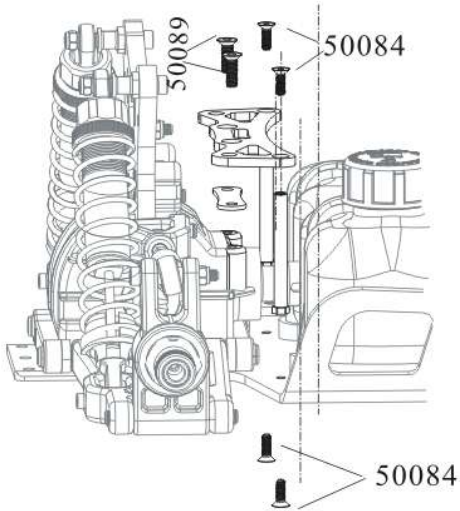


Step 4: Battery/Receiver Case

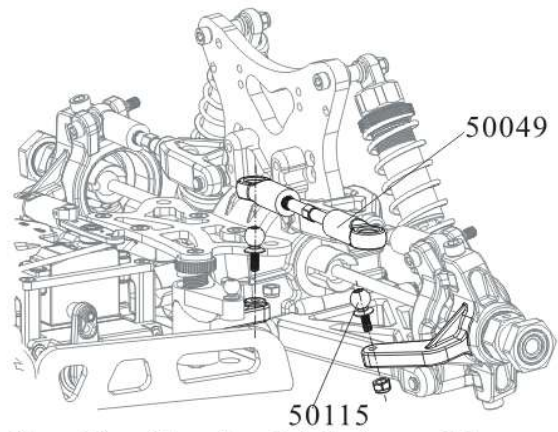


Step 7: The Rear Unit Assembly

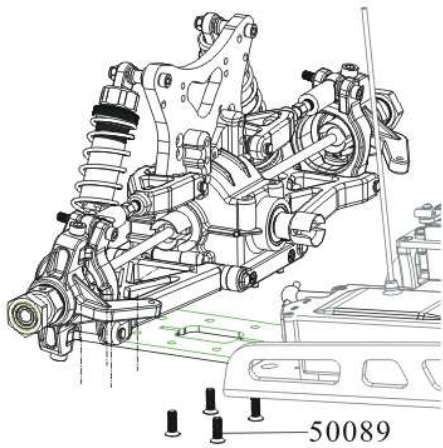
# Vehicle Parts Assembly



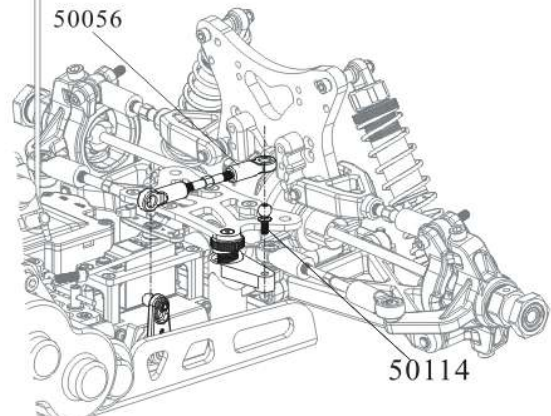
Step 8: Rear Reinforcement Plate Assembly



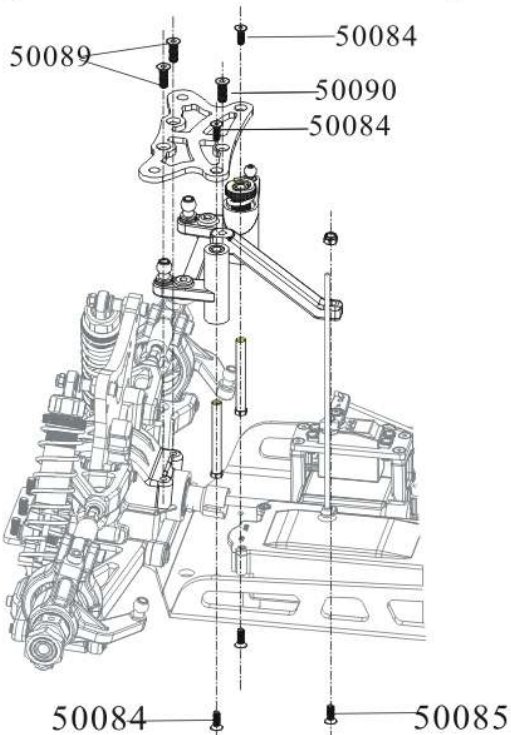
Step 11: Steering Link Assembly



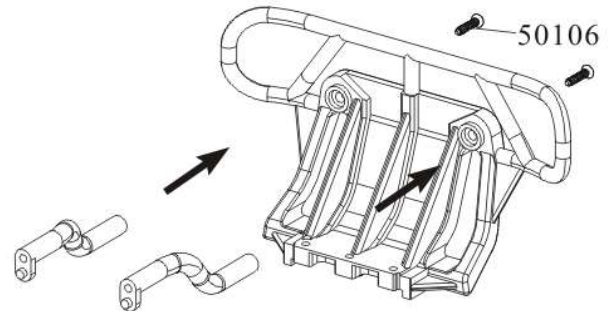
Step 9: The Front Unit Assembly



Step 12: Servo Link Assembly

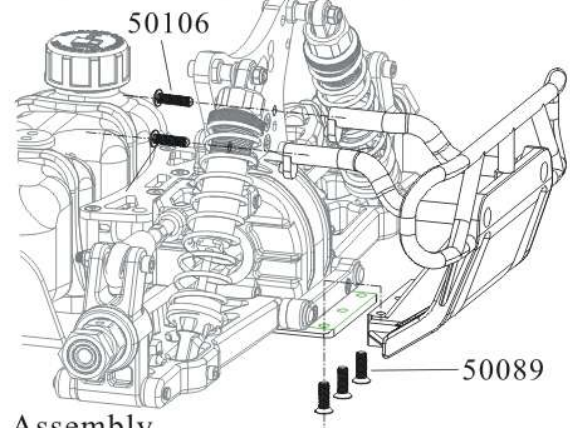


Step 10: Front Upper Top Plate & Front Brace Assembly



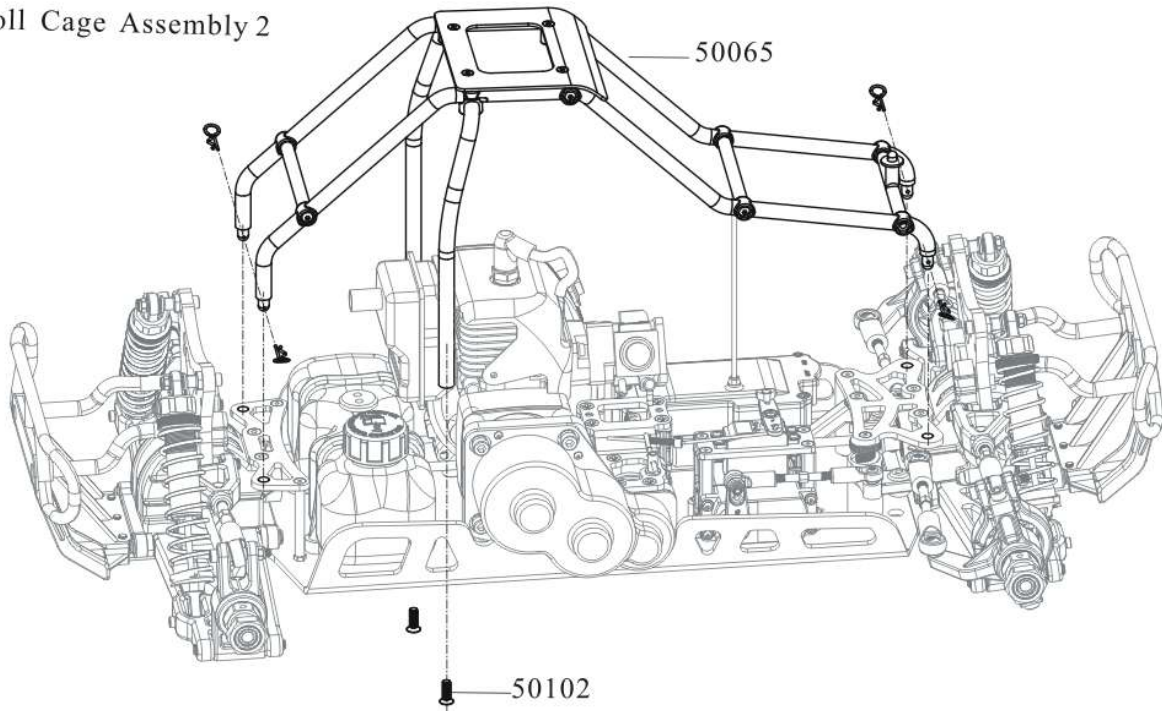
Step 13: Bumper Post Assembly

Step 14: Bumper Assembly

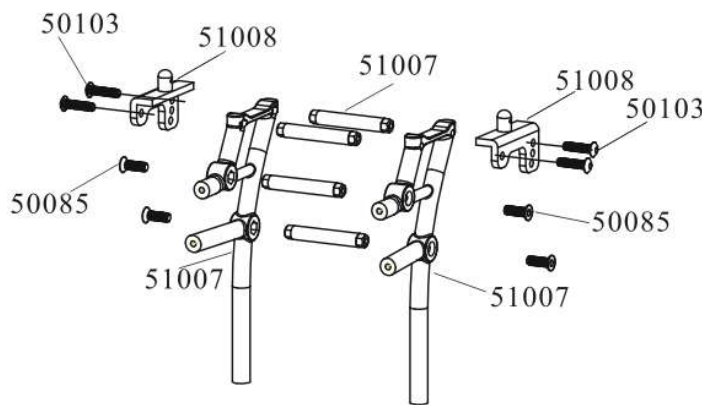




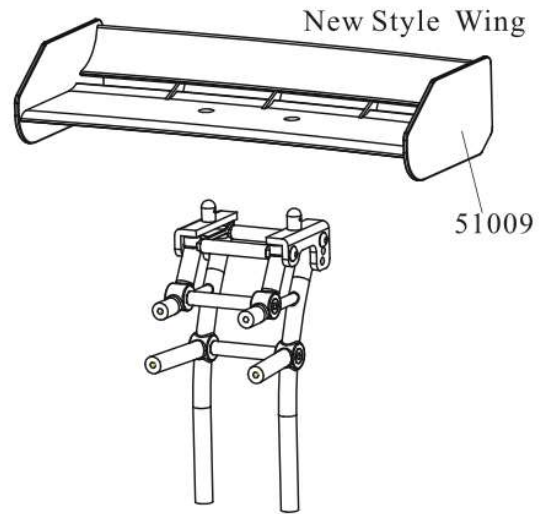
Roll Cage Assembly 2



For off-road Buggy



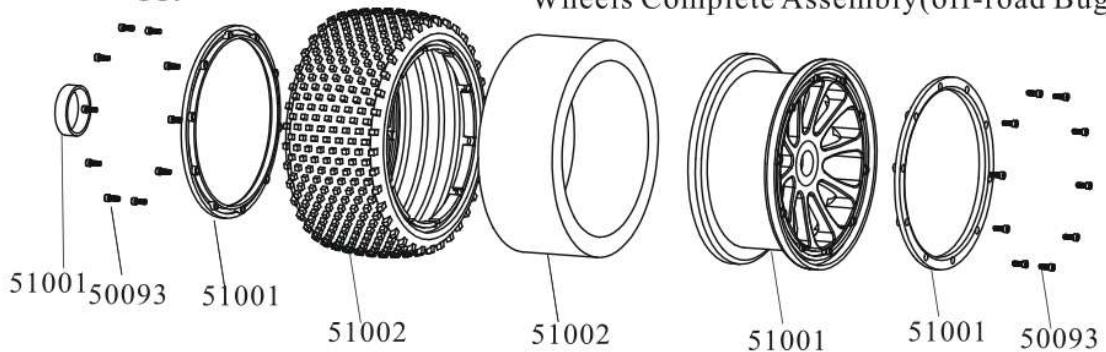
Tail Wing Stay exploded view




Tail Wing Stay Assembly

For off-road Buggy

























Wheels Complete Assembly(off-road Buggy)



## Off-road Buggy/Off-road Monster Truck Common Parts-1

<p>50001-Chassis</p>  <p style="text-align: right;">1P</p>	<p>50002-Front Shock Absorber</p>  <p style="text-align: right;">2P</p>	<p>50003-Rear Shock Absorber</p>  <p style="text-align: right;">2P</p>	<p>50004-Front Lower Suspension Arm</p>  <p style="text-align: right;">2P</p>
<p>50005-Rear Lower Suspension Arm</p>  <p style="text-align: right;">2P</p>	<p>50006-Battery/Receiver Case</p>  <p style="text-align: right;">1P</p>	<p>50007-Gear Box</p>  <p style="text-align: right;">1P</p>	<p>50009-Fuel Tank(700CC)</p>  <p style="text-align: right;">1P</p>
<p>50010-Center Diff.Mount</p>  <p style="text-align: right;">2P</p>	<p>50011-Centre Diff. Mount Set</p>  <p style="text-align: right;">1P</p>	<p>50012-Servo Saver/Steering Complete</p>  <p style="text-align: right;">1P</p>	<p>50013-Steering Mount(L/R)</p>  <p style="text-align: right;">1P</p>
<p>50014-Steering Mount B</p>  <p style="text-align: right;">2P</p>	<p>50018-Fuel Pipes</p>  <p style="text-align: right;">1P</p>	<p>50019-Servo Top Mount</p>  <p style="text-align: right;">1P</p>	<p>50020-Radio Tray</p>  <p style="text-align: right;">1P</p>
<p>50021-Front Upper Top Plate</p>  <p style="text-align: right;">1P</p>	<p>50022-Deck Spacer + Countersunk Screw</p>  <p style="text-align: right;">2P</p>	<p>50023-Brake Discs+Pads +Pins</p>  <p style="text-align: right;">1P</p>	<p>50024-Diff.First Way Shaft +Second Way Shaft</p>  <p style="text-align: right;">1P</p>
<p>50025- Wheel Mount+Nut +Shaft</p>  <p style="text-align: right;">1P</p>	<p>50026-F/R Shock Tower+ Susp.Arm Bush+E Clip</p>  <p style="text-align: right;">1P</p>	<p>50029-Clutch Bell Bush</p>  <p style="text-align: right;">1P</p>	<p>50030-Centre Dogbone Joint Cup</p>  <p style="text-align: right;">2P</p>

## Off-road Buggy/Off-road Monster Truck Common Parts-2

<p>50031-Diff. Joint Cups</p>  <p style="text-align: right;"><b>2P</b></p>	<p>50032-Front/Rear Wheel Axle</p>  <p style="text-align: right;"><b>2P</b></p>	<p>50033-CenterDiff. Shaft +Washers</p>  <p style="text-align: right;"><b>1P</b></p>	<p>50034- Front/Rear Dogbones 133MM</p>  <p style="text-align: right;"><b>2P</b></p>
<p>50035-Centre Diff.Front Dogbone(Long) 170MM</p>  <p style="text-align: right;"><b>1P</b></p>	<p>50036-Centre Diff. Rear Dogbone(Short)123MM</p>  <p style="text-align: right;"><b>1P</b></p>	<p>50037-Brake Cam Set</p>  <p style="text-align: right;"><b>1P</b></p>	<p>50038-Front/Rear Lower Arm Pins 6*94MM</p>  <p style="text-align: right;"><b>4P</b></p>
<p>50039-Rear Lower Arm Pins 6*61MM</p>  <p style="text-align: right;"><b>2P</b></p>	<p>50040-Front/Rear Upper Arm Pins 6*45MM</p>  <p style="text-align: right;"><b>4P</b></p>	<p>50041-Front Lower Arm Pins 6*65MM</p>  <p style="text-align: right;"><b>2P</b></p>	<p>50042-Shock Absorber E- Clip<math>\phi</math>3.2</p>  <p style="text-align: right;"><b>6P</b></p>
<p>50043-Sus. Arm E- Clips <math>\phi</math>4.0</p>  <p style="text-align: right;"><b>6P</b></p>	<p>50044-Shock Tower Arm E- Clips <math>\phi</math>8.0</p>  <p style="text-align: right;"><b>6P</b></p>	<p>50045-Ball Bearing(26*10*8)</p>  <p style="text-align: right;"><b>6P</b></p>	<p>50046-Servo Mount(L/R)</p>  <p style="text-align: right;"><b>1P</b></p>
<p>50047-Servo horn and Throttle Linkage Set</p>  <p style="text-align: right;"><b>1P</b></p>	<p>50048A-Steering Servo(27kg)</p>  <p style="text-align: right;"><b>1P</b></p>	<p>50048B- Throttle Servo(9kg)</p>  <p style="text-align: right;"><b>1P</b></p>	<p>81013-Body Clips</p>  <p style="text-align: right;"><b>6P</b></p>
<p>50049-Steering Link</p>  <p style="text-align: right;"><b>2P</b></p>	<p>50050-Battery Charger (250MA)</p>  <p style="text-align: right;"><b>1P</b></p>	<p>50051-Chargeable Battery Pack(6V 1500MA)</p>  <p style="text-align: right;"><b>1P</b></p>	<p>50052-Engine(23ccPRO)</p>  <p style="text-align: right;"><b>1P</b></p>









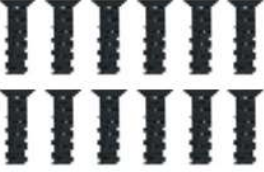

















## Off-road Buggy/Off-road Monster Truck Common Parts-3


















<p>50053-Glow Plug</p>  <p style="text-align: right;"><b>1P</b></p>	<p>50054-Front Upper Suspension Arms</p>  <p style="text-align: right;"><b>2P</b></p>	<p>50055-Rear Upper Suspension Arms</p>  <p style="text-align: right;"><b>2P</b></p>	<p>50056-Servo Link</p>  <p style="text-align: right;"><b>1P</b></p>
<p>50057-Body Post</p>  <p style="text-align: right;"><b>1P</b></p>	<p>50058-Front Brace</p>  <p style="text-align: right;"><b>1P</b></p>	<p>50059-Rear Hub Carrier</p>  <p style="text-align: right;"><b>2P</b></p>	<p>50060-Rear Anti-Squat Pad</p>  <p style="text-align: right;"><b>1P</b></p>
<p>50061-Rear Reinforcement Plate</p>  <p style="text-align: right;"><b>1P</b></p>	<p>50062-Front Sus.Arm Holder</p>  <p style="text-align: right;"><b>1P</b></p>	<p>50063-Rear Sus.Arm Holder</p>  <p style="text-align: right;"><b>1P</b></p>	<p>50064-Front/Rear Diff.Shell Set</p>  <p style="text-align: right;"><b>1P</b></p>
<p>50065-Roll Cage</p>  <p style="text-align: center;">(unassemble)</p> <p style="text-align: right;"><b>1P</b></p>	<p>50066-Diff. Gear Cover</p>  <p style="text-align: right;"><b>1P</b></p>	<p>50067-Front/Rear Diff. Gear Set</p>  <p style="text-align: right;"><b>1P</b></p>	<p>50068-Ball Bearing(22*10*7)</p>  <p style="text-align: right;"><b>2P</b></p>
<p>50069-Ball Bearing(24*12*6)</p>  <p style="text-align: right;"><b>8P</b></p>	<p>50070-Ball Bearing(22*8*7)</p>  <p style="text-align: right;"><b>4P</b></p>	<p>50071-Front /Rear Crown Gear(33T)</p>  <p style="text-align: right;"><b>1P</b></p>	<p>50072-Front/Rear Drive Pinion(11T)</p>  <p style="text-align: right;"><b>1P</b></p>
<p>50073-Diff.Crown Gear (30T)</p>  <p style="text-align: right;"><b>1P</b></p>	<p>50074-Diff.Drive Pinion (10T)</p>  <p style="text-align: right;"><b>1P</b></p>	<p>50075-Centre Diff. Gear Set</p>  <p style="text-align: right;"><b>1P</b></p>	<p>50076-First Way Gear Washer <math>\phi 8*15*1.5MM</math></p>  <p style="text-align: right;"><b>4P</b></p>












## Off-road Buggy/Off-road Monster Truck Common Parts-4

<p>50077-Second Way Gear Washer <math>\phi 6*12*1.5\text{MM}</math></p>  <p style="text-align: right;"><b>6P</b></p>	<p>50078-Servo Washers <math>\phi 8*0.8\text{MM}</math></p>  <p style="text-align: right;"><b>9P</b></p>	<p>50079-Nuts(M4)</p>  <p style="text-align: right;"><b>7P</b></p>	<p>50080-Nuts(M5)</p>  <p style="text-align: right;"><b>9P</b></p>
<p>50081-Nuts(M6)</p>  <p style="text-align: right;"><b>3P</b></p>	<p>50082- Exhaust pipe+ Silicone Joint Tubing</p>  <p style="text-align: right;"><b>1P</b></p>	<p>50083-Countersunk Mechanical Screw(3*10)</p>  <p style="text-align: right;"><b>4P</b></p>	<p>50084-Countersunk Mechanical Screw (4*12)</p>  <p style="text-align: right;"><b>12P</b></p>
<p>50085-Countersunk Mechanical Screw(4*16)</p>  <p style="text-align: right;"><b>11P</b></p>	<p>50086-Countersunk Mechanical Screw(4*20)</p>  <p style="text-align: right;"><b>8P</b></p>	<p>50087-Countersunk Mechanical Screw(4*25)</p>  <p style="text-align: right;"><b>8P</b></p>	<p>50088-Countersunk Mechanical Screw (5*12)</p>  <p style="text-align: right;"><b>4P</b></p>
<p>50089-Countersunk Mechanical Screw(5*15)</p>  <p style="text-align: right;"><b>12P</b></p>	<p>50090-Countersunk Mechanical Screw(5*18)</p>  <p style="text-align: right;"><b>4P</b></p>	<p>50091-Countersunk Mechanical Screw(5*20)</p>  <p style="text-align: right;"><b>8P</b></p>	<p>50092-Countersunk Mechanical Screw(5*25)</p>  <p style="text-align: right;"><b>4P</b></p>
<p>50093-Column Head Hex. Self-tapping Screw(3*10)</p>  <p style="text-align: right;"><b>12P</b></p>	<p>50094-Column Head Mechanical Screw(3*16)</p>  <p style="text-align: right;"><b>4P</b></p>	<p>50095-Column Head Mechanical Screw(4*30)</p>  <p style="text-align: right;"><b>4P</b></p>	<p>50096-Column Head Mechanical Screw(5*30)</p>  <p style="text-align: right;"><b>4P</b></p>
<p>50097-Column Head Mechanical Screw(5*35)</p>  <p style="text-align: right;"><b>6P</b></p>	<p>50098-Column Head Mechanical Screw(6*25)</p>  <p style="text-align: right;"><b>8P</b></p>	<p>50099-Column Head Mechanical Screw(6*40)</p>  <p style="text-align: right;"><b>4P</b></p>	<p>50100-Cap Head Mechanical Screw(3*10)</p>  <p style="text-align: right;"><b>7P</b></p>

## Off-road Buggy/Off-road Monster Truck Common Parts-5

<p>50101-Cap Head Mechanical Screw(3*12)</p>  <p style="text-align: right;"><b>11P</b></p>	<p>50102-Cap Head Mechanical Screw(4*12)</p>  <p style="text-align: right;"><b>4P</b></p>	<p>50103-Cap Head Mechanical Screw(4*15)</p>  <p style="text-align: right;"><b>6P</b></p>	<p>50104-Cap Head Mechanical Screw(4*25)</p>  <p style="text-align: right;"><b>4P</b></p>
<p>50105-Cap Head Mechanical Screw(4*30)</p>  <p style="text-align: right;"><b>4P</b></p>	<p>50106-Cap Head Mechanical Screw(5*15)</p>  <p style="text-align: right;"><b>10P</b></p>	<p>50107-Hex Head Grub Screw(6*6)</p>  <p style="text-align: right;"><b>4P</b></p>	<p>50108-Hex Head Grub Screw(5*5)</p>  <p style="text-align: right;"><b>8P</b></p>
<p>50109-Hex Head Grub Screw(4*4)</p>  <p style="text-align: right;"><b>6P</b></p>	<p>50110- Hex Head Grub Screw(3*3)</p>  <p style="text-align: right;"><b>4P</b></p>	<p>50111-Hex Head Grub Screw(5*10)</p>  <p style="text-align: right;"><b>4P</b></p>	<p>50112-Front Sus.Arm Ball <math>\phi</math> 10MM</p>  <p style="text-align: right;"><b>4P</b></p>
<p>50113-Rear Sus.Arm Ball <math>\phi</math> 11MM</p>  <p style="text-align: right;"><b>4P</b></p>	<p>50114-Servo Link Ball <math>\phi</math> 8MM</p>  <p style="text-align: right;"><b>4P</b></p>	<p>50115-Steering Link Ball <math>\phi</math> 10MM</p>  <p style="text-align: right;"><b>4P</b></p>	<p>50116-Diff. Gear(25T)</p>  <p style="text-align: right;"><b>3P</b></p>
<p>02071-Receiver(FM)</p>  <p style="text-align: right;"><b>1P</b></p>			

### Spare Parts for Off-road Buggy(A)

<p>51001-Wheels Rim Complete</p>  <p>(1x4 P) <b>1P</b></p>	<p>51002-Tires</p>  <p><b>2P</b></p>	<p>51003-Wheels Complete</p>  <p><b>2P</b></p>	<p>51004-Diff.Gear A(31T)</p>  <p><b>1P</b></p>
<p>51005-Diff.Gear B(29T)</p>  <p><b>1P</b></p>	<p>51006-Front Bumper</p>  <p><b>1P</b></p>	<p>51007-Tail Wing Stay(L/R) +joint Post</p>  <p><b>1P</b></p>	<p>51008-Tail Wing Mount</p>  <p><b>2P</b></p>
<p>51009-New Style Wing +Wing Button</p>  <p><b>1P</b></p>			

### Spare Parts for Off-road Monster Truck(B)

<p>50008-Front/Rear Bumper</p>  <p><b>1P</b></p>	<p>50015-Wheel Rims Complete</p>  <p>(1x4P) <b>1P</b></p>	<p>50016-Tires</p>  <p><b>2P</b></p>	<p>50017-Wheels Complete (50015+50016)</p>  <p><b>2P</b></p>
<p>50027-Diff. Gear(35T)</p>  <p><b>1P</b></p>			



## Off-road Buggy/Monster Truck Upgradable Optional

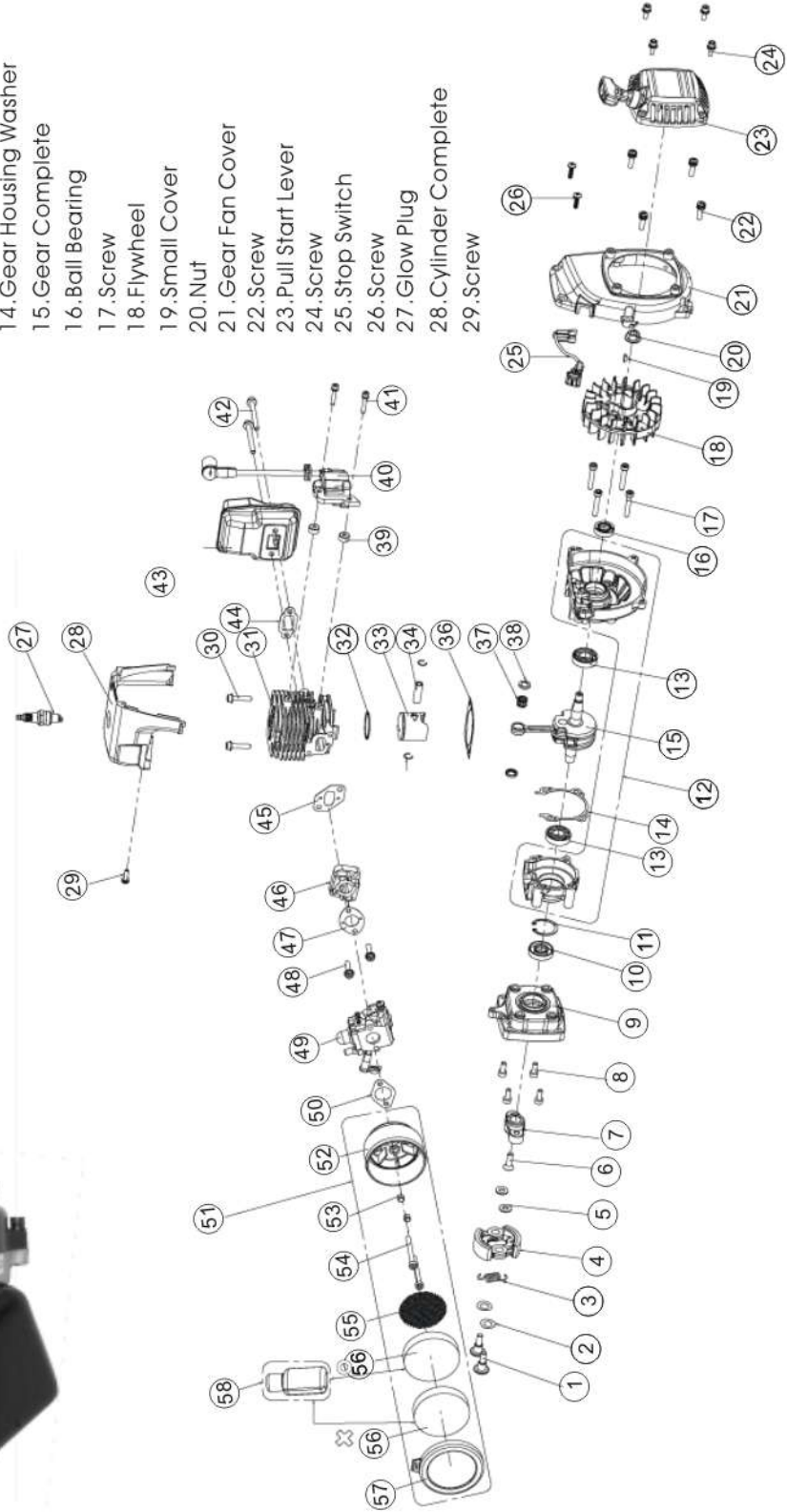
<p>050001-Front Lower Suspension Arm (AL.)</p>  <p style="text-align: right;"><b>2P</b></p>	<p>050002-Rear Lower Suspension Arm (AL.)</p>  <p style="text-align: right;"><b>2P</b></p>	<p>050003-Center Diff.Mount (AL.)</p>  <p style="text-align: right;"><b>2P</b></p>	<p>050004-Gear Mount (AL.)</p>  <p style="text-align: right;"><b>1P</b></p>
<p>050005-Steering Mount(L/R) (AL.)</p>  <p style="text-align: right;"><b>1P</b></p>	<p>050006-Steering Mount B (AL.)</p>  <p style="text-align: right;"><b>2P</b></p>	<p>050007-Rear Hub Carrier (AL.)</p>  <p style="text-align: right;"><b>2P</b></p>	<p>050008-Front Brace (AL.)</p>  <p style="text-align: right;"><b>1P</b></p>
<p>050009-Universal Drive Joint</p>  <p style="text-align: right;"><b>2P</b></p>	<p>050010-Futaba Servo Mount(L/R) (AL.)</p>  <p style="text-align: right;"><b>1P</b></p>	<p>050011-Servo Mount(L/R) (AL.)</p>  <p style="text-align: right;"><b>1P</b> *</p>	<p>050012-Front Upper Suspension Arm (AL.)</p>  <p style="text-align: right;"><b>2P</b></p>
<p>050013-Rear Upper Suspension Arm (AL.)</p>  <p style="text-align: right;"><b>2P</b> *</p>	<p>050014-Servo Saver/Steering Complete (AL.)</p>  <p style="text-align: right;"><b>1P</b> *</p>	<p>050015-Body Post (AL.)</p>  <p style="text-align: right;"><b>1P</b> *</p>	<p>050016-Front Sus.Arm Holder (AL.)</p>  <p style="text-align: right;"><b>1P</b> *</p>
<p>050017-Rear Sus.Arm Holder (AL.)</p>  <p style="text-align: right;"><b>1P</b> *</p>	<p>050018-Roll Cage (AL.)</p>  <p style="text-align: right;"><b>1P</b> *</p>	<p>050019-Front Shock Absorber (AL.)</p>  <p style="text-align: right;"><b>2P</b> *</p>	<p>050020-Rear Shock Absorber (AL.)</p>  <p style="text-align: right;"><b>2P</b> *</p>
<p>050021-Engine(28ccPRO)</p>  <p style="text-align: right;"><b>1P</b> *</p>	<p>050022-F/R Shock Tower (AL.)</p>  <p style="text-align: right;"><b>1P</b> *</p>	<p>050023-Servo Horn (AL.)</p>  <p style="text-align: right;"><b>1P</b> *</p>	<p>050024-Aluminum Polished Exhaust Pipe</p>  <p style="text-align: right;"><b>1P</b> *</p>



# ENGINE EXPLODED VIEW

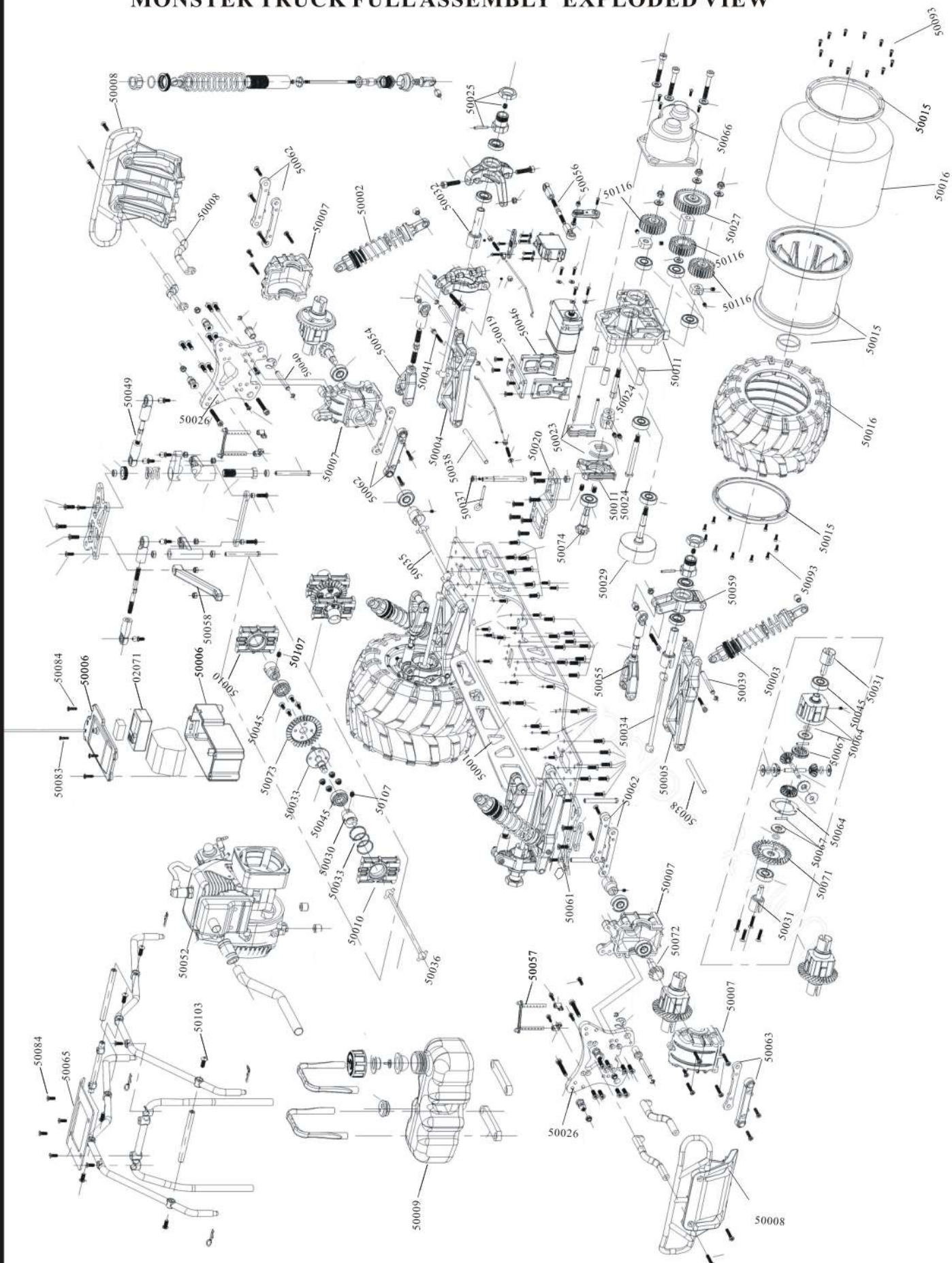


- 1. Screw
- 2. Washer
- 3. Spring
- 4. Gear Friction
- 5. Washer
- 6. Screw
- 7. Clutch Connector
- 8. Screw
- 9. Clutch Outside Cover
- 10. Ball Bearing
- 11. Shim
- 12. Gear Housing
- 13. Ball Bearing
- 14. Gear Housing Washer
- 15. Gear Complete
- 16. Ball Bearing
- 17. Screw
- 18. Flywheel
- 19. Small Cover
- 20. Nut
- 21. Gear Fan Cover
- 22. Screw
- 23. Pull Start Lever
- 24. Screw
- 25. Stop Switch
- 26. Screw
- 27. Glow Plug
- 28. Cylinder Complete
- 29. Screw
- 30. Screw
- 31. Cylinder
- 32. O-Ring
- 33. Cylinder Piston
- 34. Cylinder
- 35. E-Clip
- 36. Gasket
- 37. Needle Ball
- 38. Washer
- 39. Washer
- 40. Glow Plug Igniter
- 41. Screw
- 42. Screw
- 43. Silencer
- 44. Venthole
- 45. Enter venthole
- 46. Engine Connector
- 47. Carburetor Washer
- 48. Screw
- 49. Carburetor Assembly
- 50. Washer
- 51. Air Cleaner Complete
- 52. Air Cleaner
- 53. Bush
- 54. Screw
- 55. Fire Guard Mesh
- 56. Sponge
- 57. Air Cleaner Cover
- 58. Air Clean Oil

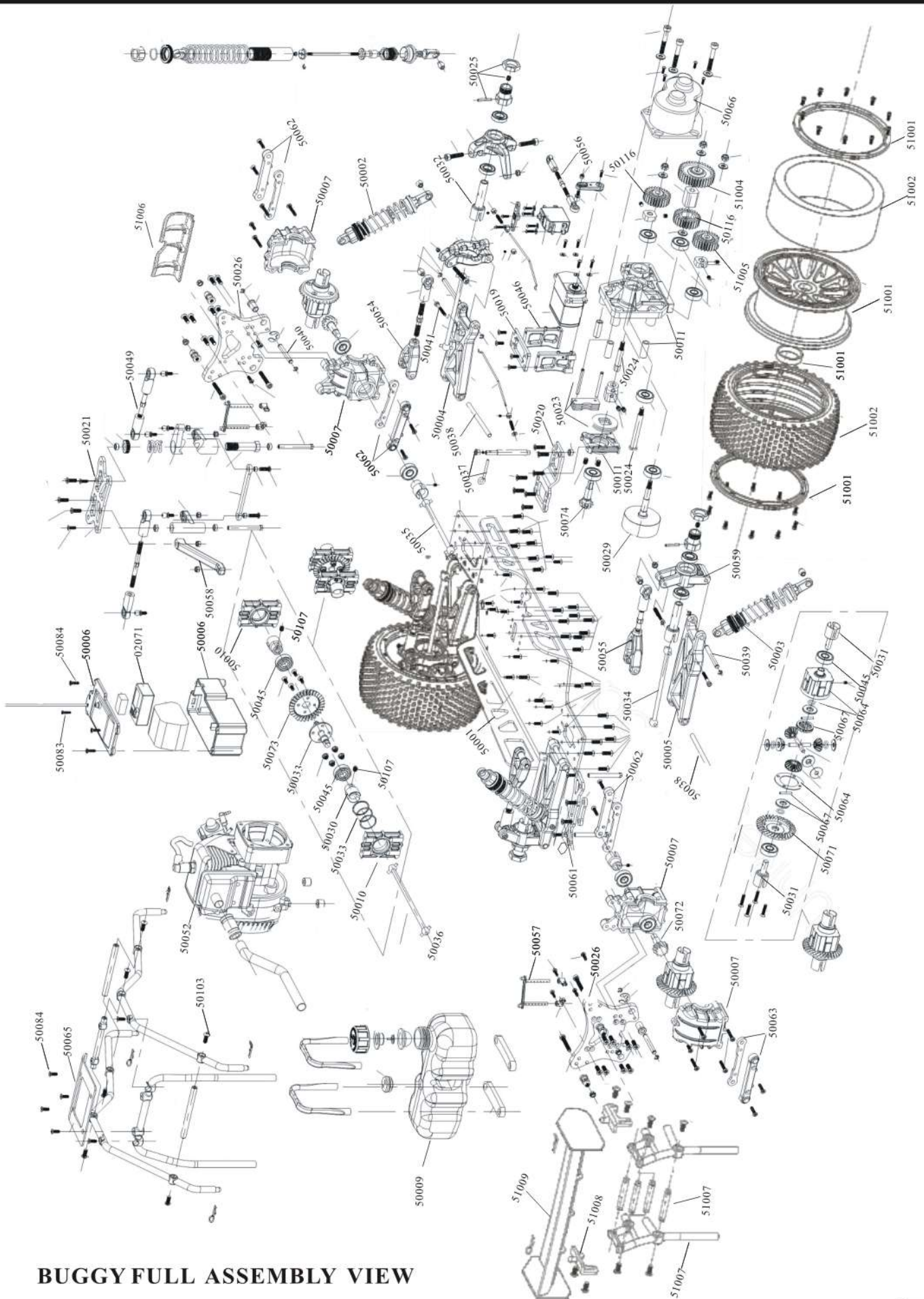


The actual received Engine may vary from the images.

# MONSTER TRUCK FULL ASSEMBLY EXPLODED VIEW

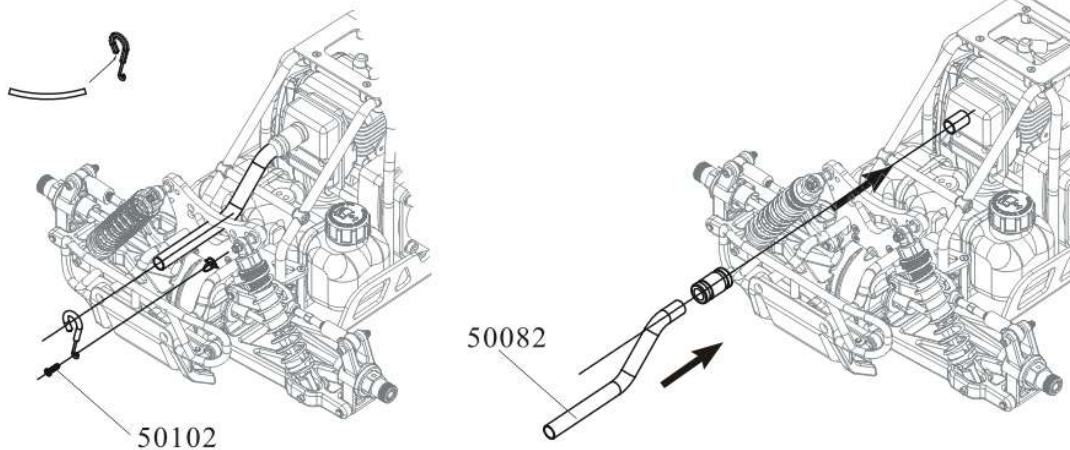






**BUGGY FULL ASSEMBLY VIEW**





Step 15: Exhaust Vent Tubing Securing

Step 16: Exhaust Vent Tubing Assembly

Roll Cage Assembly 1

